

MANUALE ISTRUZIONE

| | | | | | | | |
|---------|---------|---------|---------|---------|---------|---------|---------|
| GB..... | pag. 03 | NL..... | pag. 26 | RU..... | pag. 48 | SI..... | pag. 70 |
| I..... | pag. 06 | DK..... | pag. 29 | H..... | pag. 52 | HR/SCG | pag. 74 |
| F..... | pag. 10 | SF..... | pag. 33 | RO..... | pag. 55 | LT..... | pag. 77 |
| D..... | pag. 14 | N..... | pag. 37 | PL..... | pag. 59 | EE..... | pag. 81 |
| E..... | pag. 18 | S..... | pag. 40 | CZ..... | pag. 63 | LV..... | pag. 84 |
| P..... | pag. 22 | GR..... | pag. 44 | SK..... | pag. 67 | BG..... | pag. 88 |

GB EXPLANATION OF DANGER, MANDATORY AND PROHIBITION SIGNS.

I LEGENDA SEGNALI DI PERICOLO, D'OBBLIGO E DIVIETO.

F LÉGENDE SIGNAUX DE DANGER, D'OBLIGATION ET D'INTERDICTION.

D LEGENDE DER GEFAHREN-, GEBOTS- UND VERBOTSSZEICHEN.

E LEYENDA SEÑALES DE PELIGRO, DE OBLIGACIÓN Y PROHIBICIÓN.

P LEGENDA DOS SINAIS DE PERIGO, OBRIGAÇÃO E PROIBIDO.

NL LEGENDE SIGNALEN VAN GEVAAR, VERPLICHTING EN VERBOD.

DK OVERSIGT OVER FARE, PLIGT OG FORBUDSSIGNALER.

SF VAROITUS, VELVOITUS, JA KIELTOMERKIT.

N SIGNALERINGSTEKST FOR FARE, FORPLIKTELSE OG FORBUDT.

S BILDTEXT SYMBOLER FÖR FARA, PÅBUD OCH FÖRBUD.

GR ΛΕΞΑΝΤΑ ΣΗΜΑΤΩΝ ΚΙΝΔΥΝΟΥ, ΥΠΟΧΡΕΩΣΗΣ ΚΑΙ ΑΠΑΓΟΡΕΥΣΗΣ.

RU ЛЕГЕНДА СИМВОЛОВ БЕЗОПАСНОСТИ, ОБЯЗАННОСТИ И ЗАПРЕТА.

H A VESZÉLY, KÖTELEZETTSÉG ÉS TILTÁS JELZÉSEINEK FELIRATAI.

RO LEGENDĂ INDICATOARE DE AVERTIZARE A PERICOLELOR, DE OBLIGARE ȘI DE INTERZICERE.

PL OBJAŚNIENIA ZNAKÓW OSTRZEGAWCZYCH, NAKAZU I ZAKAZU.

CZ VYSVĚTLIVKY K SIGNÁLŮM NEBEZPEČÍ, PŘIKAZŮM A ZÁKAZŮM.

SK VYSVETLIVKY K SIGNÁLŤOM NEBEZPEČENSTVA, PŘIKAZŤOM A ZÁKAZŤOM.

SI LEGENDA SIGNALOV ZA NEVARNOST, ZA PREDPISANO IN PREPOVEDANO.

HR/SCG LEGENDA OZNAKA OPASNOSTI, OBAVEZA I ZABRANA.

LT PAVOJŲAUS, PRIVALOMŲJŲ IR DRAUDŽIAMŲJŲ ŽENKLŲ PAAIŠKINIMAS.

EE OHUD, KOHUSTUSED JA KEELUD.

LV BĪSTĀMĪBU, PIENĀKUMU UN AIZLĪGUMA ZĪMJU PASKAIDROJUMI.

BG ЛЕГЕНДА НА ЗНАЦИТЕ ЗА ОПАСНОСТ, ЗАДЪЛЖИТЕЛНИ И ЗА ЗАБРАНА.



DANGER OF ELECTRIC SHOCK - PERICOLO SHOCK ELETTRICO - RISQUE DE CHOC ÉLECTRIQUE - STROMSCHLÄGGEFAHR - PELIGRO DESCARGA ELÉCTRICA - PERIGO DE CHOQUE ELÉTRICO - GEVAAR ELEKTROSHOCK - FARE FOR ELEKTRISK STÖD - SÄHKÖISKUN VAARA - FARE FOR ELEKTRISK STÖT - FARA FÖR ELEKTRISK STÖT - ΚΙΝΔΥΝΟΣ ΗΛΕΚΤΡΟΠΛΗΞΙΑΣ - ОПАСНОСТЬ ПОРАЖЕНИЯ ЭЛЕКТРИЧЕСКИМ ТОКОМ - ÁRAMŰTÉS VESZÉLYE - PERICOL DE ELECTROCUTARE - NIEBEZPIECZYSTWO SZOKU ELEKTRYCZNEGO - NEBEZPEČÍ ZÁSAHU ELEKTRICKÝM PRŮDEM - NEBEZPEČENSTVO ZÁSAHU ELEKTRICKÝM PRŮDOM - NEVARNOST ELEKTRICNEGA UDARA - OPASNOST STRUJNOG UDARA - ELEKTROS SMŪGIO PAVOJUS - ELEKTRILŪOGIŪHT - ELEKTROŠOKA BĪSTĀMĪBA - ОПАСНОСТ ОТ ТОКОВ УДАР



DANGER OF WELDING FUMES - PERICOLO FUMI DI SALDATURA - DANGER FUMÉES DE SOUDAGE - GEFAHR DER ENTWICKLUNG VON RAUCHGASEN BEIM SCHWEISSEN - PELIGRO HUMOS DE SOLDADURA - PERIGO DE FUMAÇAS DE SOLDAGEM - GEVAAR LASROOK - FARE P.G.A. SVEJSEDAMPE - HITSAUSSAVUJEN VAARA - FARE FOR SVEISERØYK - FARA FÖR RÖK FRÅN SVETSNING - ΚΙΝΔΥΝΟΣ ΚΑΠΝΩΝ ΣΥΓΚΟΛΛΗΣΗΣ - ОПАСНОСТЬ ДЫМОВ СВАРКИ - HEGESZTÉS KÖVETKEZTÉBEN KELETKEZETT FŰST VESZÉLYE - PERICOL DE GAZE DE SUDURĂ - NIEBEZPIECZYSTWO OPARÓW SPRAWLNICZYCH - NEBEZPEČÍ SVAŘOVAČÍCH DŮMŮ - NEBEZPEČENSTVO VÝPAROV Z VZÁRANIA - NEVARNOST VARILNEGA DIMA - OPASNOST OD DIMA PRILIKOM VARENJA - SUVIRINIMO DŪMU PAVOJUS - KEEVITAMISEL SUITSU OHT - METINÁŞANAS IZTVAIKOJUMU BĪSTĀMĪBA - ОПАСНОСТ ОТ ПЫШЕКА ПРИ ЗАВÁРЯВАHE



DANGER OF EXPLOSION - PERICOLO ESPLOSIONE - RISQUE D'EXPLOSION - EXPLOSIONSGEFAHR - PELIGRO EXPLOSIÓN - PERIGO DE EXPLOSAO - GEVAAR ONTPLOFFING - SPRENGFARE - RÁJÁHDYSVAARA - FARE FOR EKSPLOSION - FARA FÖR EXPLOSION - ΚΙΝΔΥΝΟΣ ΕΚΡΗΞΗΣ - ОПАСНОСТЬ ВЗРЫВА - ROBBANÁS VESZÉLYE - PERICOL DE EXPLOZIE - NIEBEZPIECZYSTWO WYBUCHU - NEBEZPEČÍ VYBUCHU - NEBEZPEČENSTVO VYBUCHU - NEVARNOST EKSPLOZIJE - OPASNOST OD EKSPLOZIJE - SPROGIMO PAVOJUS - PLAHVATUSOHT - SPRÁDZIENBĪSTĀMĪBA - ОПАСНОСТ ОТ ЕКСПЛОЗИЯ



DANGER OF FIRE - PERICOLO INCENDIO - DANGER D'INCENDIE - BRANDGEFAHR - PELIGRO DE INCENDIO - PERIGO DE INCENDIO - GEVAAR VOOR BRAND - BRANDFARE - TULIPALOVAARA - BRANNFARE - BRANDFARE - ΚΙΝΔΥΝΟΣ ΠΥΡΚΑΓΙΑΣ - ОПАСНОСТЬ ПОЖАРА - TŰZVESZÉLY - PERICOL DE INCENDIU - NIEBEZPIECZYSTWO POŻARU - NEBEZPEČÍ POŽÁRU - NEBEZPEČENSTVO POŽÁRU - NEVARNOST POŽARA - OPASNOST OD POŽARA - GAISRO PAVOJUS - TULEKAHJUOHT - UGUNSGRĒKA BĪSTĀMĪBA - ОПАСНОСТ ОТ ПОЖАР



WEARING PROTECTIVE CLOTHING IS COMPULSORY - BBLIGO INDOSSARE INDUMENTI PROTETTIVI - PORT DES VÊTEMENTS DE PROTECTION OBLIGATOIRE - DAS TRAGEN VON SCHUTZKLEIDUNG IST PFLICHT - OBLIGACIÓN DE LLEVAR ROPA DE PROTECCIÓN - OBRIGATORIO O USO DE VESTUÁRIO DE PROTEÇÃO - VERPLICHT BESCHERMENDE KLEDI TE DRAGEN - PLIGT TIL AT ANVENDE BESKYTTESESTØJ - SUOJAVAAETUKSEN KÄYTTÖ PAKOLLISTA - FORPLIKTELSE Å BRUKE VERNETØY - OBLIGATORISKT ATT BÅRA SKYDDSPÅGG - ΥΠΟΧΡΕΩΣΗ ΤΑ ΦΟΡΑΤΕ ΠΡΟΣΤΑΤΕΥΤΙΚΑ ΕΝΔΥΜΑΤΑ - ОБЯЗАННОСТЬ НАДЕВАТЬ ЗАЩИТНУЮ ОДЕЖДУ - VÉDŐRUHA HASZNÁLATA KÖTELEZŐ - FOLOSIREA ÎMBRĂCĂMIŢEI DE PROTECŢIE OBLIGATORIE - NAKAZ NOSZENIA ODZIEŻY OCHRONNEJ - POVINNÉ POUŽITÍ OCHRANNÝCH PROSTŘEDKŮ - POVINNÉ POUŽITIE OCHRANNÝCH PROSTREDKOV - OBEZNO OBLICITE ZAŠČITNA OBLAČILA - OBAVEZNO KORIŠTENJE ZAŠTITNE ODJEĆE - PRIVALOMA DEVETI APSAUGINĖ APRANGA - KOHUSTUSLIK KANDA KAITSERIETUST - PIENĀKUMS ĢĒRBT AIZSARGTĒRPUS - ЗАДЪЛЖИТЕЛНО НОСЕНЕ НА ПРЕДПАЗНО ОБЛЕКИО



WEARING PROTECTIVE GLOVES IS COMPULSORY - OBLIGO INDOSSARE GUANTI PROTETTIVI - PORT DES GANTS DE PROTECTION OBLIGATOIRE - DAS TRAGEN VON SCHUTZHANDSCHUHEN IST PFLICHT - OBLIGACIÓN DE LLEVAR GUANTES DE PROTECCIÓN - OBRIGATORIO O USO DE LUVAS DE SEGURANÇA - VERPLICHT BESCHERMENDE HANDSCHOENEN TE DRAGEN - PLIGT TIL AT BRUGE BESKYTTESEHANDSKER - SUOJAKÄSINEIDEN KÄYTTÖ PAKOLLISTA - FORPLIKTELSE Å BRUKE VERNEHANDSKER - OBLIGATORISKT ATT BÅRA SKYDDSHANDSKAR - ΥΠΟΧΡΕΩΣΗ ΝΑ ΦΟΡΑΤΕ ΠΡΟΣΤΑΤΕΥΤΙΚΑ ΓΑΝΤΙΑ - ОБЯЗАННОСТЬ НАДЕВАТЬ ЗАЩИТНЫЕ ПЕРЧАТКИ - VÉDŐKESZTŰV HASZNÁLATA KÖTELEZŐ - FOLOSIREA MĂNUȘILOR DE PROTECŢIE OBLIGATORIE - NAKAZ NOSZENIA REKAWIC OCHRONNYCH - POVINNÉ POUŽITÍ OCHRANNÝCH RUKAVIC - POVINNÉ POUŽITIE OCHRANNÝCH RUKAVIC - OBEZNO NADENITE ZAŠČITNE ROKAVICE - OBAVEZNO KORIŠTENJE ZAŠTITNIH RUKAVICA - PRIVALOMA MŪVETI APSAUGINES PIRŠTINES - KOHUSTUSLIK KANDA KAITSEKINDAID - PIENĀKUMS ĢĒRBT AIZSARGCIMDUS - ЗАДЪЛЖИТЕЛНО НОСЕНЕ НА ПРЕДПАЗНИ РЪКAVИЦИ

(RU)

РУКОВОДСТВО ПОЛЬЗОВАТЕЛЯ



ВНИМАНИЕ! ПЕРЕД ТЕМ, КАК ИСПОЛЬЗОВАТЬ СВАРОЧНЫЙ АППАРАТ С ДВИГАТЕЛЕМ ВНУТРЕННЕГО СГОРАНИЯ, ВНИМАТЕЛЬНО ПРОЧИТАЙТЕ РАБОЧЕЕ РУКОВОДСТВО СВАРОЧНОГО АППАРАТА С ДВИГАТЕЛЕМ ВНУТРЕННЕГО СГОРАНИЯ И РАБОЧЕЕ РУКОВОДСТВО ДВИГАТЕЛЯ ВНУТРЕННЕГО СГОРАНИЯ. ЕСЛИ ЭТОГО НЕ СДЕЛАТЬ, МОЖНО НАНЕСТИ УЩЕРБ ЛЮДЯМ ИЛИ ПРИЧИНИТЬ ПОВРЕЖДЕНИЯ УСТАНОВКАМ, ОБОРУДОВАНИЮ ИЛИ САМОМУ СВАРОЧНОМУ АППАРАТУ С ДВИГАТЕЛЕМ ВНУТРЕННЕГО СГОРАНИЯ.

СВАРОЧНЫЕ АППАРАТЫ С ДВИГАТЕЛЕМ ВНУТРЕННЕГО СГОРАНИЯ С ИНВЕРТЕРОМ ДЛЯ СВАРКИ ММА И TIG ПРЕДНАЗНАЧЕНЫ ДЛЯ ПРОМЫШЛЕННОГО И ПРОФЕССИОНАЛЬНОГО ИСПОЛЬЗОВАНИЯ.

Примечание: В дальнейшем тексте будет использован термин "сварочный аппарат с двс".

1. ОБЩИЕ ПРАВИЛА БЕЗОПАСНОСТИ



- Проверять двигатель перед каждым использованием (смотри рабочее руководство производителя двигателя внутреннего сгорания).
- Не размещать воспламеняемые предметы рядом с двигателем и держать сварочный аппарат с двс на минимальном расстоянии 1 метр от зданий и прочего оборудования.
- Не использовать сварочный аппарат с двс в среде с опасностью взрыва и/или пожара, в закрытых помещениях, при наличии взрывоопасных и/или возгораемых жидкостей, газа, порошка, паров, кислот и элементов.
- Заправлять двигатель топливом в хорошо проветриваемом месте и в остановленном состоянии. Бензин является сильно горючим веществом и может взорваться.
- Не заполнять слишком сильно бак топливом. В горлышке бака не должно находиться топливо. Проверить, что пробка хорошо закрыта.
- Если топливо разлилось вне бака, тщательно его очистите и дать испариться парам топлива перед тем, как включить двигатель.
- Не курить и не подносить открытое пламя в место, где двигатель заправляется топливом или там, где хранится бензин.
- Не дотрагиваться до двигателя, когда он горячий. Для того, чтобы избежать серьезных ожогов или пожара, перед тем, как перемещать сварочный аппарат с двс, дать двигателю остыть.



- Выхлопной газ содержит угарный газ, очень ядовитый, без цвета и без запаха. Избегать вдыхать газ. Не давать сварочному аппарату с двс работать в закрытых помещениях.
- Не наклонять сварочный аппарат с двс более, чем на 10° от вертикали, иначе из бака может вытечь топливо.
- Держать детей и животных вдали от включенного сварочного аппарата с двс, поскольку он нагревается и может привести к ожогам и ранениям.
- Научиться быстро выключать двигатель и использовать все органы управления. Никогда не доверять сварочный аппарат с двс людям без достаточной подготовки.

ПРАВИЛА ЭЛЕКТРИЧЕСКОЙ БЕЗОПАСНОСТИ



- **СОЕДИНИТЬ МАШИНУ СО СТОЛБИКОМ НА ЗЕМЛЕ**
- Электроэнергия потенциально опасна и при неправильном использовании производит электрические разряды или шок, вызывая серьезные повреждения или смерть, а также пожары и повреждения электрического оборудования. Держать детей, некомпетентных людей и животных вдали от сварочного аппарата с двс.
- Сварочный аппарат с двс через вспомогательную розетку производит постоянный ток. Поэтому можно соединять **ТОЛЬКО оборудование с универсальным двигателем (щетки)**. Проверить, что напряжение оборудования соответствует напряжению, производимому вспомогательной розеткой.
- Запрещается и опасно соединять любой другой заряд. Дополните полную информацию смотри в главе **ИСПОЛЬЗОВАНИЕ СВАРОЧНОГО АППАРАТА С ДВС В КАЧЕСТВЕ ГЕНЕРАТОРА ПОСТОЯННОГО ТОКА**.

- Опасно и запрещается подсоединять машинное оборудование и подавать электроэнергию в электрическую сеть здания.
- Не использовать машинное оборудование во влажных, мокрых помещениях или под дождем.
- Не использовать кабели с испорченной изоляцией и держать их вдали от горячих частей машинного оборудования.

ОБЩАЯ БЕЗОПАСНОСТЬ ДЛЯ ДУГОВОЙ СВАРКИ

Оператор должен быть хорошо обучен безопасному использованию сварочного аппарата с двс и проинформирован о риске, связанном с дуговой сваркой, о соответствующих мерах безопасности и об аварийных процедурах.

(Смотри также "ТЕХНИЧЕСКАЯ СПЕЦИФИКАЦИЯ IEC или CE L C / TS 62084" - УСТАНОВКА И ИСПОЛЬЗОВАНИЕ ОБОРУДОВАНИЯ ДЛЯ ДУГОВОЙ СВАРКИ).



- Избегать прямых контактов с контурами сварки; холостое напряжение, подаваемое сварочным аппаратом с двс может быть опасно в данных условиях.
- Соединение кабелей сварки, операции проверки и ремонта должны выполняться при выключенном сварочном аппарате с двс.
- Выключить сварочный аппарат с двс перед заменой изношенных частей горелки.
- Не использовать сварочный аппарат с двс во влажных, с открытых помещениях или под дождем.
- Не использовать кабели с испорченной изоляцией или с ослабленными соединениями.



- Не проводить сварку на емкостях, резервуарах или трубах, содержащих или содержавших ранее жидкие или газообразные вещества.
- Избегать работать с материалами, очищенными растворителями, содержащими соединения хлора, или рядом с подобными веществами.
- Не производить сварку на резервуарах под давлением.
- Удалить из рабочей зоны все возгораемые материалы (например, дерево, бумагу, тряпки, и т.д.).
- Обеспечить проветривание помещений или оборудование для вытяжки дымов сварки, находящегося рядом с дугой; необходим систематический подход для оценки пределов воздействия дымов сварки, в зависимости от их состава, концентрации и продолжительности воздействия.
- Держать баллон вдали от источников нагрева, включая солнечные лучи (если используются).



- Обеспечить хорошую электрическую изоляцию от электрода, обрабатываемой детали и металлических частей заземления, расположенных рядом (доступных). Это достигается при использовании перчаток, обуви, каски и специальных комбинезонов, а также путем использования платформ или изолирующих подстилок.
- Всегда защищать глаза при помощи специальных светофильтров, установленных на каску или лицевой щиток.
- Использовать специальную невосгораемую одежду, избегающую подвергать кожу воздействию ультрафиолетовых и инфракрасных лучей, производимых дугой; защиту необходимо применить к другим людям, находящимся рядом с дугой, путем использования неотражающих экранов или занавесов.
- Шум: Если из-за очень интенсивных операций сварки создается уровень ежедневного индивидуального воздействия (LEPD), равный или превышающий 85db(A), обязательно использовать средства индивидуальной защиты.



- Генерируемые данным процессом сварки электромагнитные поля могут мешать работе электрического и электронного оборудования. Люди, имеющие важное для жизнеобеспечения электрическое или электронное оборудование (напр. электронный стимулятор сердца, респираторы и т.д...), должны проконсультироваться с врачом перед тем, как находиться в зоне использования данного сварочного аппарата с двс.
- Людям, имеющим важное для жизнеобеспечения электрическое или электронное оборудование, не рекомендуется использование данного сварочного аппарата с двс.



- Данный сварочный аппарат с двс удовлетворяет требованиям технического стандарта к изданию для исключительного использования в промышленной среде и в профессиональных целях.
- Не гарантируется электромагнитная совместимость в



ДОПОЛНИТЕЛЬНЫЕ ПРЕДОСТОРОЖНОСТИ

- ОПЕРАЦИИ СВАРКИ:

- В среде с повышенным риском электрического разряда
- В ограниченных помещениях
- При наличии возгораемых или взрывоопасных материалов

Предварительно ДОЛЖНЫ оцениваться "ответственным экспертом" и выполняться в присутствии других людей, обученных действиям в условиях тревоги.

ДОЛЖНЫ использоваться защитные меры, описанные в 5.10; А.7; А.9. "ТЕХНИЧЕСКОЙ СПЕЦИФИКАЦИИ IЕС или СLС/ТС 62081"

ДОЛЖНА быть запрещена сварка, производимая оператором, поднятым над поверхностью земли, за исключением случаев применения предохранительной платформы.

- НАПРЯЖЕНИЕ МЕЖДУ ДЕРЖАТЕЛЯМИ ЭЛЕКТРОДОВ ИЛИ ГОРЕЛКАМИ: работая с несколькими сварочными аппаратами на одной детали или на соединенных между собой электрически деталях, может создаться опасное суммарное холостое напряжение между двумя различными держателями электродов или горелками, с величиной, в два раза превышающей допустимое значение.

Необходимо, чтобы опытный координатор произвел измерение при помощи приборов для определения, существует ли риск, и принял адекватные меры защиты, как указано в 5.9 "ТЕХНИЧЕСКОЙ СПЕЦИФИКАЦИИ IЕС или СLС/ТС 62081".



ОСТАТОЧНЫЕ РИСКИ

- ИСПОЛЬЗОВАНИЕ НЕ ПО НАЗНАЧЕНИЮ: опасно использовать сварочный аппарат с дсв для любой работы, отличающейся от предусмотренной (например, размораживание труб водопроводной сети).

2. ВВЕДЕНИЕ И ОБЩЕЕ ОПИСАНИЕ

Этот сварочный аппарат с дсв является источником тока для дуговой сварки, изготовленный специально для сварки MMA при постоянном токе (DC). Характеристики этой системы регулирования (ИНВЕРТЕР), такие, как скорость и точность регулирования, придают этому сварочному аппарату с дсв прекрасные качества при сварке электродами с покрытием (рутильные, кислотные, щелочные, целлюлозные электроды). Данное машинное оборудование оснащено также вспомогательной розеткой для питания постоянным током оборудования с универсальным двигателем (щетки), такого, как угловые шлифовальные станки и дрели.

ПРИНАДЛЕЖНОСТИ ПО ЗАКАЗУ:

- Комплект для сварки MMA.
- Комплект для сварки TIG.
- Адаптер для баллона с аргоном.
- Редуктор давления.
- Горелка TIG.
- Комплект колес.
- Комплект подачи питания переменного тока (только модель с I₂ макс. = 160А, I₁ макс. = 200А).

3. ТЕХНИЧЕСКИЕ ДАННЫЕ ДАННЫЕ ТАБЛИЧКИ

Основные данные, относящиеся к использованию и эксплуатационным характеристикам сварочного аппарата с дсв, обобщены на табличке характеристик со следующими значениями:

Рис. А

- 1- Символ S: указывает, что могут выполняться операции сварки в среде с высоким риском электрического разряда (например, близость больших металлических масс).
 - 2- Символ предусмотренного процесса сварки.
 - 3- Символ внутренней структуры сварочного аппарата.
 - 4- Серийный номер для идентификации сварочного аппарата (необходим для оказания техпомощи, заказа запчастей, поиска происхождения изделия).
 - 5- ЕВРОПЕЙСКИЙ справочный стандарт по безопасности и машиностроению для дуговой сварки.
 - 6- Эксплуатационные характеристики контура сварки:
 - U₀: максимальное холостое напряжение.
 - I₁/I₂: соответствующие нормированные ток и напряжение, могущие вырабатываться сварочным аппаратом во время сварки.
 - X: Соотношение периодичности: Указывает время, в течении которого сварочный аппарат с дсв может производить соответствующий ток (та же колонка). Выражается в %, на основе цикла длительностью 10 минут (например... 60% = 6 минут работы, 4 минуты пауза; и так далее).
- В том случае, если факторы использования (применительно к температуре окружающей среды 40°C) превышаются, это приведет к срабатыванию температурной защиты (сварочный аппарат с дсв останется в состоянии покоя, пока его температура не вернется в допустимые пределы).
- A/V-A/V: Указывает гамму регулирования тока сварки

(минимум-максимум) относительно соответствующего напряжения дуги.

- 7- Степень защиты корпуса.
- 8- Символ двигателя внутреннего сгорания.
- 9- Характеристики двигателя внутреннего сгорания:
 - n: Номинальная скорость в холостом режиме.
 - n₁: Номинальная скорость в холостом режиме.
 - P_{max}: Максимальная мощность двигателя внутреннего сгорания
- 10- Вспомогательный выход мощности:
 - Символ постоянного тока.
 - Номинальное напряжение на выходе.
 - Номинальное ток на выходе.
 - Цикл прерывистости.
- 11- Величина плавкого предохранителя с замедленным действием, предусмотренного для защиты вспомогательной розетки.
- 12- Символы, относящиеся к стандарту безопасности, чьи значения указаны в главе 1 "Общие правила безопасности".
- 13- Уровень шума, гарантируемый сварочным аппаратом с дсв.

Примечание: Приведенный пример таблички показывает пример значений символов и цифр; точные значения технических данных приобретенного вами сварочного аппарата должны быть определены прямо по табличке самого сварочного аппарата с дсв.

ПРОЧЕ ТЕХНИЧЕСКИЕ ДАННЫЕ:

- Сварочный аппарат с дсв: смотри таблицу 1 (ТАБ.1).
 - ЗАЖИМ ЭЛЕКТРОДА: смотри таблицу 2 (ТАБ.2).
 - КОМПЛЕКТ ПОДАЧИ ПИТАНИЯ ПЕРЕМЕННОГО ТОКА: см. таблицу 3 (ТАБ. 3).
- Вес сварочного аппарата с дсв указан в таблице 1 (ТАБ. 1).

4. ОПИСАНИЕ СВАРОЧНОГО АППАРАТА С ДСВ

Сварочный аппарат с дсв состоит из одного двигателя внутреннего сгорания, приводящего в действие высокочастотный генератор с постоянными магнитами, который питает блок мощности, из которого получается ток сварки и вспомогательный ток.

Рис. В

- 1- Двигатель внутреннего сгорания.
 - 2- Высокочастотный генератор.
 - 3- Выпрямитель.
 - 4- Вспомогательная розетка постоянного тока.
 - 5- Вход трехфазного генератора, блок выпрямителя и стабилизирующие конденсаторы.
 - 6- Переключающий мост на транзисторах (IGBT) и приводы: переключает выпрямленное напряжение на переменное напряжение высокой частоты и производит регулирование мощности, в зависимости от требуемого тока/напряжения сварки.
 - 7- Высокочастотный трансформатор: первичная обмотка получает питание напряжением, преобразованным блоком 6; она выполняет адаптацию напряжения и тока до величин, требуемых для дуговой сварки, и одновременно гальванически изолирует контур сварки от линии питания.
 - 8- Вторичный выпрямительный мост со стабилизирующей индуктивностью: переключает переменное напряжение/ток, подаваемые вторичной обмоткой, на постоянное напряжение/ток с небольшими колебаниями.
 - 9- Электронное оборудование управления и регулирования: мгновенно управляет величиной транзисторов тока сварки и сравнивает с величиной, заданной оператором; модулирует импульсы управления приводов IGBT, которые проводят регулирование.
- Определяет динамический ответ тока во время плавки электрода (мгновенные короткие замыкания) и контролирует системы безопасности.

УСТРОЙСТВА УПРАВЛЕНИЯ, РЕГУЛИРОВАНИЯ И СОЕДИНЕНИЕ СВАРОЧНОГО АППАРАТА С ДСВ

Рис. С (модель с I₁ макс. = 130А)

- 1- Вспомогательная розетка 230В DC (постоянный ток).
- 2- Предохранитель вспомогательной розетки.
- 3- **КРАСНЫЙ СВЕТОДИОД:** обычно выключен, когда горит, указывает на наличие сигнала высокой температуры генератора, который блокирует как ток сварки, так и вспомогательный ток. Машинное оборудование остается выключенным, не производя ток, до тех пор, пока не будет достигнута нормальная температура. Восстановление автоматическое.
- 4- **ЗЕЛЕНЫЙ СВЕТОДИОД:** когда горит, указывает на работу в режиме генератора постоянного тока.
- 5- Селектор ГЕНЕРАТОР ПОСТОЯННОГО ТОКА -СВАРОЧНЫЙ АППАРАТ. Позволяет выбрать режим работы:
 - Генератор постоянного тока.
 - Сварочный аппарат.
- 6- Потенциометр для регулирования тока сварки с градуированной в амперах шкалой; также позволяет осуществить регулирование во время сварки.
- 7- **ЗЕЛЕНЫЙ СВЕТОДИОД:** когда горит, указывает на режим работы в качестве сварочного аппарата.
- 8- **ЖЕЛТЫЙ СВЕТОДИОД:** обычно не горит, когда горит, указывает на наличие сигнала блокирует ток сварки из-за срабатывания следующих защит:
 - Температурные защиты: внутри сварочного аппарата с дсв была достигнута избыточная температура. Машинное

оборудование остается включенным, не производя ток, до тех пор, пока не будет достигнута нормальная температура. Восстановление автоматическое.

- **защита от ПРИКЛЕИВАНИЯ:** автоматически блокирует ток сварки, если электрод приклеился к свариваемому материалу, позволяя удалить его вручную, не портя зажим, держащий электрод.
 - **Защита от сверхскорости двигателя:** блокирует производство тока сварки, до тех пор, пока скорость двигателя не вернется к номинальным значениям.
- 9- Быстрая положительная розетка(+) для соединения кабеля сварки.
- 10-Быстрая отрицательная розетка(-) для соединения кабеля сварки.
- 11- Зажим для соединения заземления.

Рис. D (модель с I, макс. = 160A, I, макс. = 200A)

- 1- Вспомогательная розетка 230В DC (постоянный ток).
- 2- Предохранитель вспомогательной розетки.
- 3- **ЗЕЛЕНЫЙ СВЕТОДИОД:** когда горит, указывает на работу в режиме генератора постоянного тока.
- 4- **ЗЕЛЕНЫЙ ИНДИКАТОР:** когда горит этот индикатор, он указывает на работу в режиме генератора переменного тока (AC). Комплекс подачи питания переменного тока поставляется в качестве опции.
- 5- **ЗЕЛЕНЫЙ СВЕТОДИОД:** когда горит, указывает на режим работы в качестве сварочного аппарата.
- 6- **Селектор ГЕНЕРАТОРА ПОСТОЯННОГО ТОКА - ГЕНЕРАТОРА ПЕРЕМЕННОГО ТОКА СВАРОЧНОГО АППАРАТА.** Позволяет выбрать требуемый режим работы:



Генератор постоянного тока;

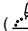


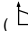
Генератор переменного тока;



Сварочный аппарат.

- 7- **КРАСНЫЙ СВЕТОДИОД:** обычно выключен, когда горит, указывает на наличие слишком высокой температуры генератора, который блокирует как ток сварки, так и вспомогательный ток. Машинное оборудование остается включенным, не производя ток, до тех пор, пока не будет достигнута нормальная температура. Восстановление автоматическое.
- 8- Потенциометр для регулирования тока сварки с градуированной в амперах шкалой; также позволяет осуществить регулирование во время сварки.
- 9- **ЖЕЛТЫЙ СВЕТОДИОД:** обычно не горит, когда горит, указывает на аномалию, которая блокирует ток сварки из-за срабатывания следующих защит:
- **Температурные защиты:** внутри сварочного аппарата с дсв была достигнута избыточная температура. Машинное оборудование остается включенным, не производя ток, до тех пор, пока не будет достигнута нормальная температура. Восстановление автоматическое.
 - **защита от ПРИКЛЕИВАНИЯ:** автоматически блокирует ток сварки, если электрод приклеился к свариваемому материалу, позволяя удалить его вручную, не портя зажим, держащий электрод.
 - **Защита от сверхскорости двигателя:** блокирует производство тока сварки, до тех пор, пока скорость двигателя не вернется к номинальным значениям.
- 10- **Потенциометр селектора функций и регулирования мощности дуги:**

() сварка TIG). Потенциометр в этом положении позволяет вести сварку TIG (дуговая сварка вольфрамовым электродом в среде инертного газа) с зажиганием трением. HOT START и ARC-FORCE отключены.

() сварка MMA (ручная дуговая сварка штучными (покрытыми) электродами)). Установив потенциометр между 0 и 100 %, обеспечивается легкий пуск (HOT START) и можно регулировать мощность дуги (ARC-FORCE) для каждого типа электрода. При минимальных значениях достигается оптимальная динамика сварки для "мягких" электродов (например, рутитовых, электродов из нержавеющей стали), а при высоких значениях достигается оптимальная динамика сварки для "твердых" электродов (например, кислотных, щелочных, из целлюлозы).

- 11- Быстрая положительная розетка(+) для соединения кабеля сварки.
- 12- Быстрая отрицательная розетка(-) для соединения кабеля сварки.
- 13- Зажим для соединения заземления.

5. УСТАНОВКА

ВНИМАНИЕ! ВЫПОЛНЯТЬ ВСЕ ОПЕРАЦИИ ПО УСТАНОВКЕ И ЭЛЕКТРИЧЕСКОМУ СОЕДИНЕНИЮ ПРИ ВЫКЛЮЧЕННОМ СВАРОЧНОМ АППАРАТЕ С ДВС. ЭЛЕКТРИЧЕСКИЕ СОЕДИНЕНИЯ ДОЛЖНЫ БЫТЬ ВЫПОЛНЕНЫ ТОЛЬКО ОПЫТНЫМ И КВАЛИФИЦИРОВАННЫМ ПЕРСОНАЛОМ.

ОСНАЩЕНИЕ

Распаковать сварочный аппарат с дсв, выполнить монтаж отсоединенных частей, находящихся в упаковке.

Монтаж обратного кабеля-зажима

Рис. E

Монтаж кабеля сварки-зажима, держащего электрод

Рис. F

РАСПОЛОЖЕНИЕ СВАРОЧНОГО АППАРАТА С ДВС

Найти место расположения для сварочного аппарата с дсв, так, чтобы не было препятствий рядом с отверстием входа и выхода воздуха охлаждения; убедиться, что не происходит всасывание проводящей пыли, коррозионных паров, влаги и т.д.. Оставить свободное пространство минимум 1 м, вокруг сварочного аппарата с дсв.

ВНИМАНИЕ! Поместить сварочный аппарат с дсв на плоскую поверхность с соответствующей грузоподъемностью, чтобы избежать опрокидывания и опасных смещений.

ЗАЕМЛЕНИЕ МАШИННОГО ОБОРУДОВАНИЯ

Чтобы избежать электрических разрядов, вызванных неисправным пользовательским оборудованием, машинное оборудование должно быть соединено с неподвижной установкой заземления при помощи специального зажима.

Рис. G

ЭЛЕКТРИЧЕСКИЕ СОЕДИНЕНИЯ ДОЛЖНЫ БЫТЬ ВЫПОЛНЕНЫ ТОЛЬКО ОПЫТНЫМ И КВАЛИФИЦИРОВАННЫМ ПЕРСОНАЛОМ.

ДВИГАТЕЛЬ ВНУТРЕННЕГО СГОРАНИЯ.

по вопросам, касающимся:

- проверок перед использованием;
 - пуска двигателя;
 - использования двигателя;
 - остановки двигателя;
- смотри РУКОВОДСТВО ПОЛЬЗОВАТЕЛЯ производителя двигателя внутреннего сгорания.

Примечание: двигатель внутреннего сгорания оборудован защитой от нехватки масла.

СОЕДИНЕНИЯ КОНТУРА СВАРКИ

ВНИМАНИЕ! ПЕРЕД ТЕМ, КАК ВЫПОЛНЯТЬ СЛЕДУЮЩИЕ СОЕДИНЕНИЯ, ПРОВЕРИТЬ, ЧТО СВАРОЧНЫЙ АППАРАТ С ДВС ВЫКЛЮЧЕН.

Таблица (ТАБ. 1) показывает значения, рекомендуемые для кабелей сварки (в мм²), в зависимости от максимального тока, производимого сварочным аппаратом с дсв.

Почти все электроды с покрытием соединяются с положительным полюсом (+) сварочного аппарата с дсв; за исключением электродов с кислотным покрытием, соединяемых с отрицательным полюсом (-).

Соединение кабеля сварки-зажима, держащего электрод имеет на конце специальный зажим, который служит для соединения открытой части электрода.

Этот кабель соединяется с зажимом с символом (+).

Соединение обратного кабеля тока сварки

Имеет на конце зажим, который должен соединяться со свариваемой деталью или с металлическим столом, на котором располагается деталь, как можно ближе к выполняемому соединению.

Этот кабель соединяется с зажимом с символом (-)

Рекомендации:

- Повернуть до конца соединители кабелей сварки в быстрых соединениях, для обеспечения хорошего электрического контакта; в противном случае произойдет перегрев самих соединителей с их быстрым разрушением и потерей эффективности.
- Использовать как можно более короткие кабели сварки.
- Избегать использовать металлические структуры, не являющиеся частью обрабатываемой детали, вместо обратного кабеля тока сварки; это может быть опасно и может дать неудовлетворительные результаты сварки.

6. СВАРКА: ОПИСАНИЕ ПРОЦЕДУРЫ

- Необходимо соблюдать инструкции производителя электродов, касающиеся правильной полярности и оптимального тока сварки (обычно данные указания приведены на упаковке с электродами).

- Ток сварки регулируется в зависимости от диаметра используемого электрода и типа соединения, которое собираются выполнять; в качестве примера приведены величины тока, используемые с различными диаметрами электродов:

| Ø Электрод (мм) | Ток сварки (А) | |
|-----------------|----------------|-------|
| | мин. | макс. |
| 1,6 | 25 | 50 |
| 2 | 40 | 80 |
| 2,5 | 60 | 110 |
| 3,2 | 80 | 160 |
| 4,0 | 120 | 200 |

- Следует учесть, что при одинаковом диаметре электрода более высокие величины тока используются для сварки на плоскости, а для сварки по вертикали или над головой используется более низкий ток.
- Механические характеристики сваренного соединения определяются, помимо интенсивности выбранного тока, прочими параметрами сварки, такими, как длина дуги, скорость и положение выполнения, диаметр и качество электродов (для хорошей сохранности держат электроды в защищенном от влаги месте, в специальных коробках или упаковках).

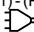

Процедура:

- Установить селектор в положение  1
- Держа ЩИТОК ПЕРЕД ЛИЦОМ, потереть кончиком электрода о свариваемую деталь, выполняя движение, сходное с зажиганием спички; это наиболее правильный метод для возбуждения дуги.
- **ВНИМАНИЕ! НЕ УДАРЯТЬ** электродом по детали; существует риск повреждения покрытия и трудностей при возбуждении дуги.
- После того, как дуга возбуждена, поддерживать расстояние от детали, равное диаметру используемого электрода и поддерживать это расстояние как можно более постоянным во время выполнения сварки; помнить, что наклон электрода в направлении движения вперед должен составлять около 20-30 градусов (Рис.Н).
- В конце сварочного шва, отвести кончик электрода слегка назад, относительно направления движения вперед, над кратером для его заполнения, затем быстро поднять электрод от расплава для того, чтобы погасла дуга.

ВИД СВАРОЧНОГО ШВА

Рис. I

7. ИСПОЛЬЗОВАНИЕ СВАРОЧНОГО АППАРАТА С ДВС В КАЧЕСТВЕ ГЕНЕРАТОРА ПОСТОЯННОГО ТОКА

- Проверить, что машинное оборудование соединено со щитком заземления, как описано в главе 5. **УСТАНОВКА**
- Проверить, что напряжение оборудования соответствует напряжению, производимому вспомогательной розеткой.
- Соединить вилку прибора с соответствующей розеткой машинного оборудования (Рис. С-1) - (Рис. D-1).
- Установить селектор в положение  2 (Рис. С-5) (модель с I₂ макс. = 130А).
- Установить селектор в положение  3 (Fig. D-6) (модель с I₂ макс. = 160А, I₂ макс. = 200А).

- ⚠ Сварочный аппарат с д/с через вспомогательную розетку производит постоянный ток. Поэтому можно соединять ТОЛЬКО оборудование с универсальным двигателем (щетки). Примеры такого электрического оборудования:
 - Электрические дрели;
 - Угловые шлифовальные машины;
 - Переносные рамные пилы.

8. ИСПОЛЬЗОВАНИЕ СВАРОЧНОГО АППАРАТА С ЭЛЕКТРОДВИГАТЕЛЕМ В КАЧЕСТВЕ ГЕНЕРАТОРА ПЕРЕМЕННОГО ТОКА (ОПЦИЯ). ОБОРУДОВАНИЕ (Рис. L)


⚠ ВНИМАНИЕ!

Все перечисленные ниже операции выполняются при выключенном сварочном аппарате с электродвигателем.

- Снять кожух и правую боковину.
- Соединить плату питания переменного тока со сварочным аппаратом с электродвигателем при помощи прилагаемого в комплекте кабеля.
- Тщательно смонтировать комплект подачи питания переменного тока и кожух, используя специальные винты.

РАБОТА

- Проверить, что машина соединена с колышком, вбитым в землю, как описано в главе 5. **УСТАНОВКА**
- Проверить, что напряжение оборудования соответствует напряжению, подаваемому платой питания переменного тока.
- Соединить вилку оборудования со специальной розеткой питания переменного тока (Рис.М).

- Установить селектор в нужное положение  4 (Рис. D-6).

⚠ ВНИМАНИЕ!

К плате подачи питания переменного тока можно подсоединять совместимое электрическое оборудование, освещение,

инструменты и электрические двигатели, не превышающие максимальную мощность, указанную в технических данных (ТАБ. 3).

- Заряд подается после того, как включен двигатель.
- Перед выключением двигателя необходимо предварительно отсоединить заряд.
- В том случае, если плата питания переменного тока перегружена или существует неисправность соединенного оборудования, включается желтый световой сигнал и отключается питание от оборудования.
- Восстановление не автоматическое. Для того, чтобы вернуть систему в рабочее состояние (СБРОС) НЕОБХОДИМО следовать данной процедуре:
 - Выключить двигатель.
 - Проверить оборудование.
 - вновь запустить двигатель.

⚠ Запрещается и является опасным соединять и подавать электроэнергию в электросеть здания.

9. ТЕХОБСЛУЖИВАНИЕ

⚠ **ВНИМАНИЕ! ПЕРЕД ТЕМ, КАК ВЫПОЛНЯТЬ ОПЕРАЦИИ ТЕХОБСЛУЖИВАНИЯ, УБЕДИТЬСЯ, ЧТО СВАРОЧНЫЙ АППАРАТ С ДВС ВЫКЛЮЧЕН.**

ПЛАНОВОЕ ТЕХОБСЛУЖИВАНИЕ ОПЕРАЦИИ ПЛАНОВОГО ТЕХОБСЛУЖИВАНИЯ МОГУТ БЫТЬ ВЫПОЛНЕНЫ ОПЕРАТОРОМ.

ТЕХОБСЛУЖИВАНИЕ ДВИГАТЕЛЯ ВНУТРЕННЕГО СГОРАНИЯ

Выполнять проверки и плановое техобслуживание, указанные в РУКОВОДСТВЕ ПОЛЬЗОВАТЕЛЯ производителя двигателя внутреннего сгорания. По вопросам, касающимся смены масла, смотри также РИС. N

ВНЕПЛАНОВОЕ ТЕХОБСЛУЖИВАНИЕ ОПЕРАЦИИ ВНЕПЛАНОВОГО ТЕХОБСЛУЖИВАНИЯ ДОЛЖНЫ БЫТЬ ВЫПОЛНЕНЫ ТОЛЬКО ОПЫТНЫМИ ИЛИ КВАЛИФИЦИРОВАННЫМИ В ОБЛАСТИ ЭЛЕКТРИЧЕСТВА И МЕХАНИКИ ПЕРСОНАЛОМ.

⚠ **ВНИМАНИЕ! ПЕРЕД ТЕМ, КАК СНИМАТЬ ПАНЕЛИ СВАРОЧНОГО АППАРАТА С ДВС И ПОЛУЧАТЬ ДОСТУП К ЕГО ВНУТРЕННЕЙ ЧАСТИ, УБЕДИТЬСЯ, ЧТО ОН ВЫКЛЮЧЕН.**

Проверки, выполняемые под напряжением внутри сварочного аппарата с д/с, могут привести к серьезному поражению электрическим током, вызванному прямым контактом с частями под напряжением и/или ранениям, причиненным частями в движении.

- Периодически, с частотой, зависящей от условий работы и наличия пыли в помещении, проверять внутреннюю часть сварочного аппарата с д/с и удалять пыль, отложившуюся на трансформаторе, реактивном сопротивлении и выпрямителе при помощи струи сухого сжатого воздуха (максимум 10 бар).
- Избегать направлять поток сжатого воздуха на электронные платы; выполнять их очистку очень мягкой щеткой или соответствующими растворителями.
- При очистке следует также проверить, что электрические соединения хорошо закручены и на кабелепроводе отсутствует повреждение изоляции.
- По окончании данных операций установить на место сварочный аппарат с д/с, закрутив до конца крепежные винты.
- Категорически избегать выполнять операции сварки при открытом сварочном аппарате с д/с.

10. ПЕРЕВОЗКА И ПОВТОРНЫЙ ПУСК В РАБОТУ СВАРОЧНОГО АППАРАТА С ДВС

По вопросам, касающимся перевозки и повторного пуска в работу сварочного аппарата с д/с, проконсультироваться с РУКОВОДСТВОМ ПОЛЬЗОВАТЕЛЯ производителя двигателя внутреннего сгорания.

11. ПОИСК НЕИСПРАВНОСТЕЙ

ПРИ НЕУДОВЛЕТВОРИТЕЛЬНОЙ РАБОТЕ, И ПЕРЕД ТЕМ, КАК ВЫПОЛНЯТЬ БОЛЕЕ ДЕТАЛЬНЫЕ ПРОВЕРКИ ИЛИ ОБРАЩАТЬСЯ В ВАШ ЦЕНТР ТЕХПОМОЩИ, СЛЕДУЕТ ПРОВЕРИТЬ, ЧТО:

- Ток сварки, отрегулированный при помощи потенциометра со ссылкой на шкалу, градуированную в ампер, подходит диаметру и типу используемого электрода.
- Не горит желтый светодиод, сигнализирующий срабатывание температурной защиты короткого замыкания.
- Убедиться, что соблюдается номинальное соотношение прерывистости; в случае срабатывания температурной защиты, подождать естественного охлаждения сварочного аппарата с д/с, проверить работу вентилятора.
- Проверить, что на выходе сварочного аппарата с д/с нет короткого замыкания; в этом случае следует устранить неисправность.
- Соединения контура сварки были выполнены правильно, в частности, зажим кабеля массы действительно соединен с деталью и нет наложений изолирующего материала (например, краски).

Пов опросам, касающимся поиска неисправностей двигателя, проконсультироваться с РУКОВОДСТВОМ ПОЛЬЗОВАТЕЛЯ производителя двигателя внутреннего сгорания.

В случае возникновения неисправности с двигателем внутреннего сгорания, обратиться к ближайшему продавцу двигателей.

(H)

HASZNÁLATI UTASÍTÁS



FIGYELEM! A HEGESZTŐGÉP HASZNÁLATA ELŐTT A HEGESZTŐGÉP ÉS A GÁZMOTOR GÉPKÖNYVÉT OLVASSA EL FIGYELMESEN! ENNEK ELMULASZTÁSA SZENVELEK SÉRÜLÉSEET, ILL. A BERENDEZÉSEKNEK, S MEGANAK A HEGESZTŐGÉPNEK MEGRONGÁLÓDÁSÁT IDÉZHET ELŐ.

INVERTERES IPARI ÉS HÍVATÁSSZERŰ ALKALMAZÁSRA RENDELTETT HEGESZTŐGÉPEK MMA ÉS TIG HEGESZTÉSEKHEZ.
Megjegyzés: A továbbiakban a "hegesztőgép" kifejezést fogjuk alkalmazni.

1. ÁLTALÁNOS BIZTONSÁGI ELŐÍRÁSOK



- Használat előtt a motort ellenőrizze (ld. a gyártó által csatolt gázmotor kezelési gépkönyvét).
- Ne helyezzen gyúlékony tárgyakat a motor közelébe, és a hegesztőgépet épülethez és egyéb készülékekhez legalább egy méter távolságban kell tartani.
- Tilos a hegesztőgépet robbanás- vagy tűzveszélyes környezetben, zárt helyiségekben, gyúlékony és robbanékony folyadékok, gázok, porok, gőzök, savak és egyéb anyagok jelenlétében üzemeltetni.
- A motort üzemelen állapotban egy jól szellőztetett helyiségben szabad csak üzemanyaggal feltölteni. A benzín igen gyúlékony, és robbanásveszélyes.
- Az üzemanyagtartályt ne töltsön túl. A tartálynyakban üzemanyag ne maradjon. Ellenőrizze, hogy a dugó megfelelően zárjon.
- Üzemanyag kicsordulása esetén azt gondosan távolítsa el, és a motor beindítása előtt várja meg amíg a gőzök elpárolognak.
- Az üzemanyag töltésére vagy annak tárolására használt helyiségben a dohányzás, valamint nyílt láng használata tilos.
- Ne nyúljon a még ki nem hűlt motorhoz. A súlyos égések, vagy tűzveszély megelőzésének céljából csak kihűlt állapotban szabad a motort élmozdítani, vagy azt elhelyezni.



- A kipufogó gázok, szintelen, szagtalan erősen mérgező gázt, azaz szénmonoxidot tartalmaznak. Annak beleégzése elkerülendő. A hegesztőgépet zárt helyiségben tilos üzemeltetni.
- Ne döntse meg a hegesztőgépet 10° nál merőlegesebbre, mivel a tartályból a benzín kicsordulhat.
- Gyermekek és állatok a bekapcsolt hegesztőgép közelében nem tartózkodhatnak, mivel a felhevült készülék égési sebeket, és egyéb sérüléseket okozhat.
- A kezelőnek a motor gyors kikapcsolását, valamint az összes funkciót használatát el kell sajátítania. Az erre megfelelően nem képeztetett személyeknek tilos a hegesztőgépet üzemeltetni.

ELEKTROMOS BIZTONSÁGI ELŐÍRÁSOK



- **A GÉPET ÉGY FÖLDELŐ CÖVEKHEZ KÖSSÉ BE**
- A villamos energia potenciális veszély forrása, és annak nem megfelelő alkalmazása áramütést vagy áramütéssel fakadó súlyos sérüléseket, vagy halált is okozhat, vagy tüzesetet illetve a készülék megkárosodását idézheti elő. Gyermekek, és képesítéssel nem rendelkező személyek nem tartózkodhatnak a hegesztőgép közelében.
- A hegesztőgép a kiegészítő csatlakozás segítségével egyenáramot szolgáltat. **KIZÁRÓLAG univerzális motorral üzemelő szerszámokat (keféket) lehet csak hozzákötni.** Ellenőrizze, hogy készülék feszültsége megegyezik-e a kiegészítő csatlakozó feszültségével.
- Szigorúan tilos és veszélyes minden más típusú áramtöltést bekötni. További részletek a "A HEGESZTŐGÉP EGYENÁRAMFELJESZTŐKÉNT TÖRTÉNŐ ALKALMAZÁSA" c. Fejezetében olvashatók.
- Szigorúan tilos és veszélyes a gépet épületházlatba bekötni és azon keresztül áramot szolgáltatni.
- A gépet nedves környezetben, víz közelében vagy esőben nem szabad használni.
- Kopott szigetelésű kábeleket ne használjon és azokat a gép felhevült részeitől mindig tartsa távol.

AZ IVHEGESZTÉS ÁLTALÁNOS BIZTONSÁGI ELŐÍRÁSAI
A gépkezelőnek megfelelően el kell sajátítani a hegesztőgép biztonságos használatát, valamint megfelelően tájékozottnak kell lennie az ivhegesztési műveletekkel járó kockázatokról, valamint azok elhárítására vonatkozó védőintézkedésekről, illetve a rendkívüli elhárítási műveletekről.
(Olvassa el az idevonatkozó "IEC és a CLC/TS 62081 MŰSZAKI SZABVANY": IVHEGESZTŐ KESZÜLEKEK TELEPÍTÉSE ÉS HASZNÁLATÁT).



- Ügyeljen arra, hogy hegesztési áramkör közvetlen érintését elkerülje, a hegesztőgép üresjárati feszültsége bizonyos körülmények között veszélyes lehet.
- A hegesztési kábelek összeillesztését, az ellenőrzési műveleteket, és a javításokat a gép üzemeltetése után szabad csak elvégezni.
- A pisztoly elkopott részeinek cseréjekor a hegesztőgépet kapcsolja ki.
- A gépet nedves környezetben, víz közelében vagy esőben nem szabad használni.
- Ne használjon kopott szigetelésű vagy lazulat csatlakozású kábelt.



- Ne hegeszsen olyan palackok, tartályok vagy csövezetek felületén, amelyekben gyúlékony folyadékokat, vagy gázokat tároltak illetve tárolnak.
- Ne üzemeltesse a készüléket klóridos oldószerrel tisztított felületeken, illetve ilyen vegyületek közelében.
- Nyomás alatt lévő tartályok felületén ne végezzen hegesztést.
- A munkaterület környékéről minden gyúlékony anyag eltávolítandó (pl. fa, papír, rongy, stb.).
- Biztosítani kell a megfelelő szellőztetést, vagy pedig a hegesztés közelében keletkezett füstök eltávolítására alkalmas eszközöket; rendszeres vizsgálatot kell végezni a hegesztés közben keletkezett füstök expozíciós határértékének beérésére, az összetétel, koncentráció és az expozíció időtartamának függvényében.
- A palackot hőforrástól, napsgárástól mentes helyen kell tárolni. (üzemelés esetén is).



- Megfelelő szigetelést kell alkalmazni az elktrodtól, a megmunkálendő darabotól és a közelben előforduló (érinthető) földelt fémes daraboktól.
- Ezt a szigetelést az erre a célra megfelelő védőkesztyű, védőolabelli, fejvédő, és védőöltözék viselésével, valamint felhagydóeszká és szigetelésősznyeg alkalmazásával biztosítandó.
- A szemeket a maszakra, vagy a sisakra szerelt különleges, fényre nem reagáló üvegekkel kell védeni.
- Megfelelő védő tiszálól öltözék használata kötelező, a bőr hámrétegét megóvja az ivhegesztés során kibocsátott ibolyántúli és infravörös sugaroktól; a védelmet vászon, vagy fényt vissza nem verő függöny révén más személyekre is ki kell terjeszteni.
- **Zajtartalom:** Ha a különlegesen intenzív hegesztési műveletek során a személyes napi expozíciós érték (LEPD) eléri vagy meghaladja a 85dB(A) értéket a megfelelő egyéni védőeszközök használata kötelező.



- A hegesztési folyamat által gerjesztett elektromágnes mezők befolyásolhatják az elektromos és elektronikus berendezések működését.
- Azon személyeknek, akik szervezetében életfenntartó elektromos vagy elektronikus készülék van beépítve (pl. pacemaker, légzőkészülék), orvossal kell konzultálniuk, mielőtt az effajta hegesztőgépeket üzemeltető munkaterületekre mennének.
- Elkerülendő, hogy a hegesztőgépet olyan személyek üzemeltessék, akiknek szervezetében életfenntartó elektromos vagy elektronikus készülék van beépítve.



- Ez a hegesztőgép megfelel a kifejezetten ipari környezetben, szakmai felhasználású műszaki termékszabvány által előírt követelményeknek.
- Házi környezetben az elektromágneses mezőknek való megfeleltetés nem biztosított.



KIEGÉSZÍTŐ ÖVINTÉZKEDÉSEK

- **AZOKAT HEGESZTÉSI MŰVELETEKET, melyeket:**
 - Áramütéstől fokozottan veszélyeztetett környezetben
 - Közvetlenül szomszédos területeken
 - Vagy gyúlékony, robbanékony anyagok jelenlétében kell végezni

FIG. A

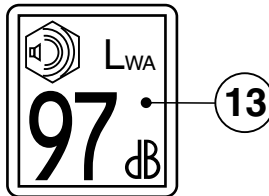
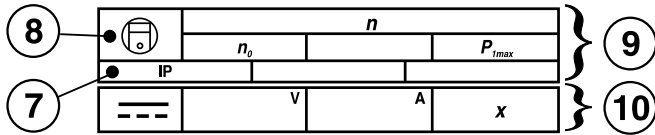
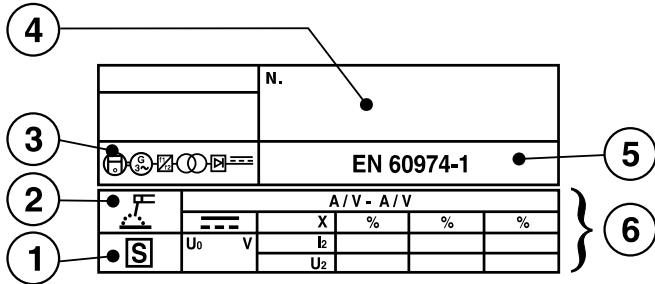


FIG. B

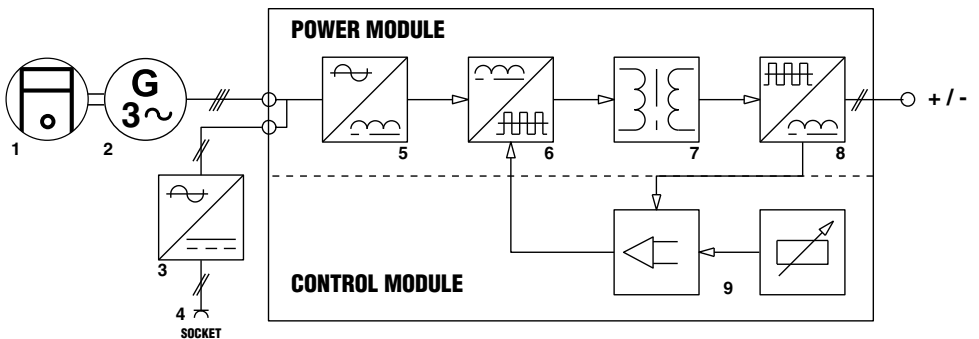


FIG. C

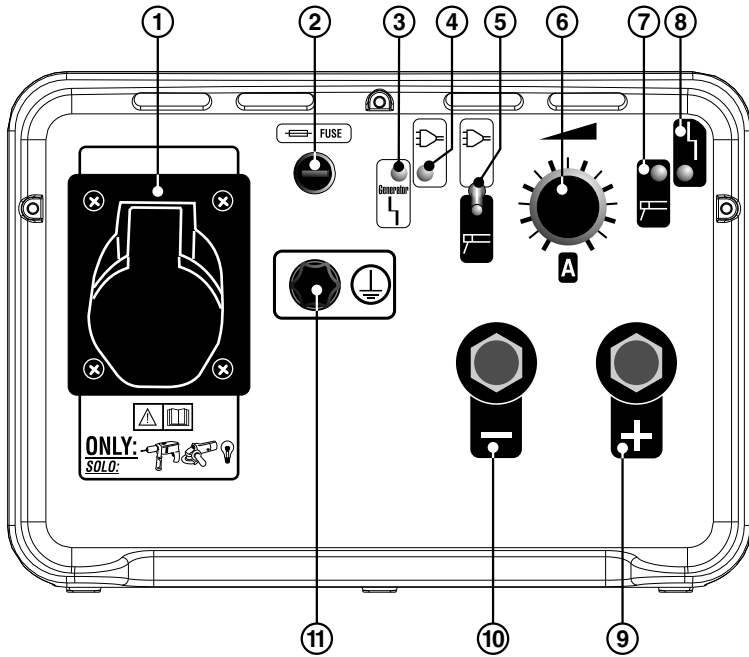


FIG. D

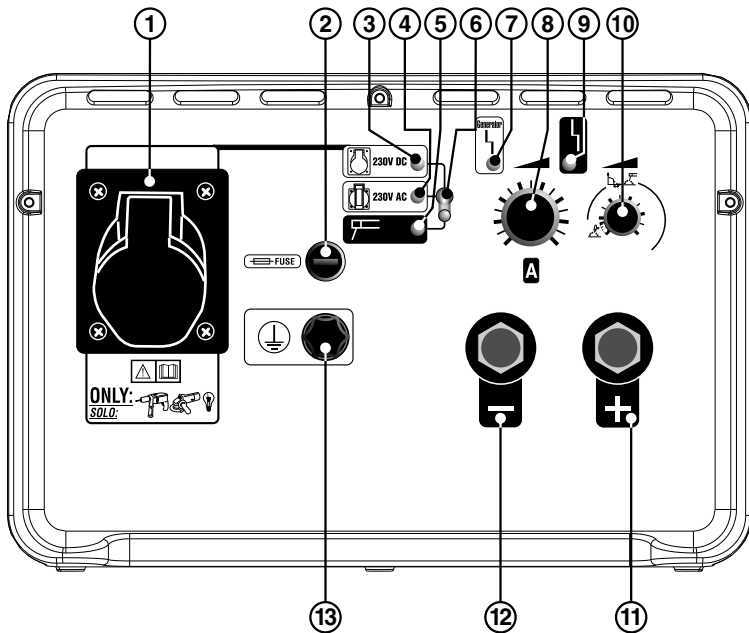


FIG. E

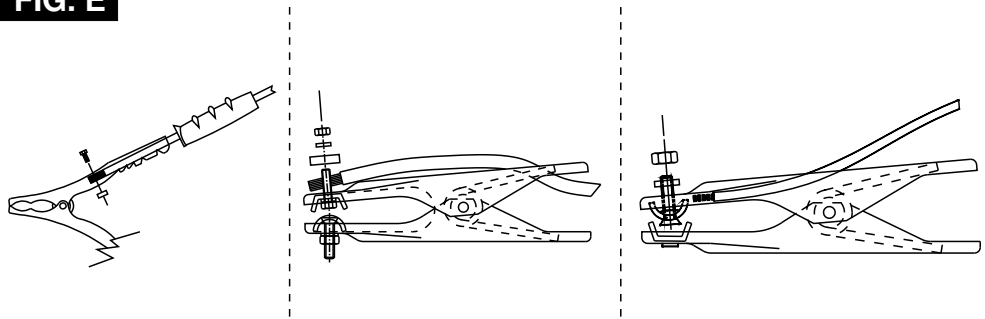


FIG. F

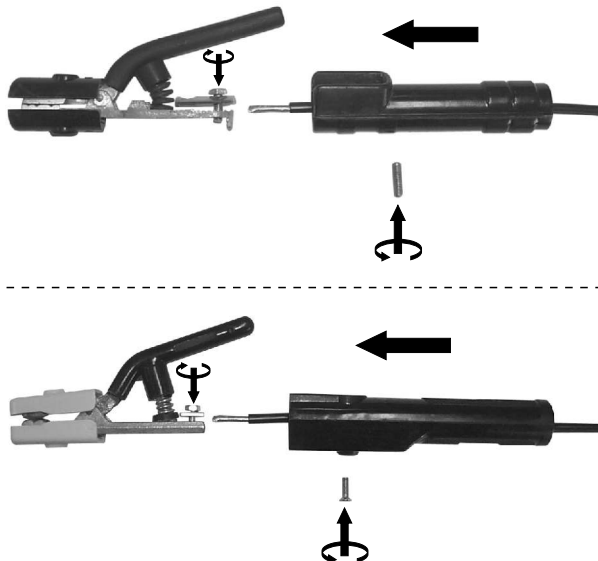


FIG. G



FIG. H

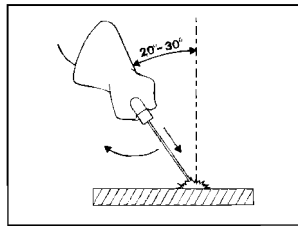
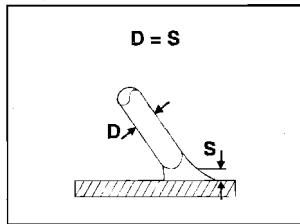


FIG. I



ADVANCEMENT TOO SLOW
AVANZAMENTO TROPPO LENTO
AVANCEMENT TROP FAIBLE
ZU LANGSAMER ARBEITEN
LASSNELHEID TE LAAG
AVANCE DEMASIADO VELOZ
AVANÇO MUITO LENTO
GAR FOR LANGSOMT FREMAD
EDISTYYS LIIAN HIDAS
FOR SAKTE FREMDRIFT
FOR LANGSAM FLYTTNING
ΠΟΛΥ ΑΡΤΟ ΠΡΟΧΩΡΗΜΑ
Медленное перемеще ние электрода
AZ ELOTOLAS TULSAGOSAN LASSU
AVANSARE PREA LENTĂ
POSUV ZBYT WOLNY
PŘÍLIŠ POMALÝ POSUV
PREPOČASNO NAPREDOVANJE
PRESPORO NAPREDOVANJE
PER LĚTAS JUDEJIMAS
LIIGA AEGLANE EDASIMINEK
KUSTIBA UZ PRIEKŠU IR PĀRĀK
LENA
ПРЕКАЛЕНА БЪЗО ПРЕДВИЖВАНЕ
НА ЕЛЕКТРОДА



ARC TOO SHORT
ARCO TROPPO CORTO
ARC TROP COURT
ZU KÜRZER BOGEN
LICHTBOOG TE KORT
ARCO DEMASIADO CORTO
ARCO MUITO CURTO
LYSBJEN ER FOR KORT
VALOKAARI LIIAN LYHYT
FOR KORT BUE
BÅGEN ÅR FOR KORT
ΠΟΛΥ ΚΟΝΤΟ ΤΟΞΟ
Слишком короткая дуга
AZ IV TULSAGOSAN ROVID
ARC PREA SCURT
LŪK ZBYT KRÓTKI
PŘÍLIŠ KRÁTKÝ OBLUK
PREKRATEK OBLOK
PREKRATAK LUK
PER TRUMPAS LANKAS
LIIGA LŪHIKE KAAR
LOKS IR PĀRĀK ĪSS
МНОГО КЪСА ДЪГА



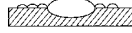
CURRENT TOO LOW
CORRENTE TROPPO BASSA
COURANT TROP FAIBLE
ZU GERINGER STROM
LASSTROOM TE LAAG
CORRIENTE DEMASIADO BAJA
CORRENTE MUITO BAIXA
FOR LILLE STROMSTYRKE
VIRTA LIIAN ALHAINEN
FOR LAV STROM
FOR LITE STROM
ΟΠΟΛΥ ΧΑΜΗΛΟ ΡΕΥΜΑ
Слишком слабый ток сварки
AZ ARAM ERTEKE TULSAGOSAN ALACSONY
CURENT.CU INTENSITATE PREA SCAZUTA
PŘAÐ ZBYT NISKI
PŘÍLIŠ NIZKY PROUD
PŘÍLIŠ NIZKY PRŮD
PŘESÍBEK ELEKTRIČNI TOK
PRESLABA STRUJA
PER SILPNA SROVĚ
LIIGA MADAL VOOL
STRÅVA IR PĀRĀK VĀJA
МНОГО НИСЪК ТОК



CURRENT CORRECT
CORDONE CORRETTO
CORDON CORRECT
RICHTIG
JUISTE LASSTROOM
CORDON CORRECTO
CORRENTE CORRECTA
KORREKT STROMSTYRKE
VIRTA OIKEA
RIKTIG STROM
RATT STROM
ΣΩΣΤΟ ΚΟΡΔΟΝΙ
Нормальный шов
A ZÁROVNAL PONTOS
CORDON DE SUDURĂ
CORECT
PRAWIDLOWY ŚCIEG
SPRÁVNÝ SVAR
SPRÁVNÝ ZVAR
PRAVILNEN ZVAR
ISPRAVLJENI KABEL
TÄISYKLINGA SIJLE
KORREKTNE NOOR
PAREIZA ŠUVE
PRAVILNEN ŠEV



ADVANCEMENT TOO FAST
AVANZAMENTO TROPPO VELOCE
AVANCEMENT EXCESSIF
ZU SCHNELLES ARBEITEN
LASSNELHEID TE HOOG
AVANCE DEMASIADO LENTO
AVANÇO MUITO RAPIDO
GAR FOR HURTIGT FREMAD
EDISTYYS LIIAN NOPEA
FOR RASK FREMDRIFT
FOR SNAB FLYTTNING
ΠΟΛΥ ΓΡΗΓΟΡΟ ΠΡΟΧΩΡΗΜΑ
Быстрое перемещение электрода
AZ ELOTOLAS TULSAGOSAN GYORS
AVANSARE PREA RAPIDĂ
POSUV ZBYT SZYVKI
PŘÍLIŠ RYCHLÝ POSUV
PŘÍLIŠ RÝCHLÝ POSUV
PREHITRO NAPREDOVANJE
PREBRZO NAPREDOVANJE
PER GREITAS JUDEJIMAS
LIIGA KIIRE EDASIMINEK
KUSTIBA UZ PRIEKŠU IR PĀRĀK
ĀTRA
ПРЕКАЛЕНА БЪЗО ПРЕДВИЖВАНЕ
НА ЕЛЕКТРОДА



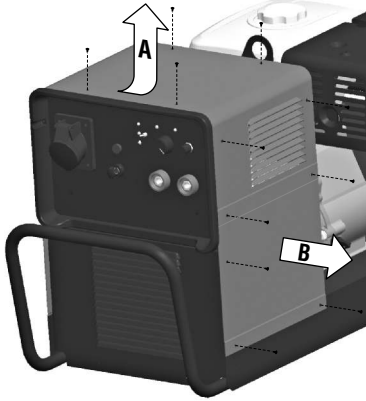
ARC TOO LONG
ARCO TROPPO LUNGO
ARC TROP LONG
ZU LANGER BOGEN
LICHTBOOG TE LANG
ARCO DEMASIADO LARGO
ARCO MUITO LONGO
LYSBJEN ER FOR LANG
VALOKAARI LIIAN PITKA
FOR LANG BUE
BÅGEN ÅR FOR LÅNG
ΠΟΛΥ ΜΑΚΡΤ ΤΟΞΟ
Слишком длинная дуга
AZ IV TULSAGOSAN HOSSZU
ARC PREA LUNG
LŪK ZBYT DŁUGI
PŘÍLIŠ DLOUHÝ OBLUK
PŘÍLIŠ DLHÝ OBLUK
PREDOLG OBLOK
PREDUGI LUK
PER ILGAS LANKAS
LIIGA PIKK KAAR
LOKS IR PĀRĀK GARŠ
ПРЕКАЛЕНА ДЪЛГА ДЪГА



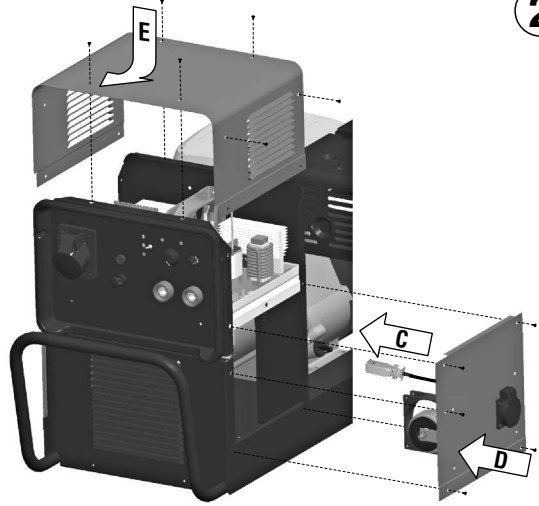
CURRENT TOO HIGH
CORRENTE TROPPO ALTA
COURANT TROP ELEVE
ZU VIEL STROM
SPANNING TE HOOG
CORRIENTE DEMASIADO ALTA
CORRENTE MUITO ALTA
FOR STOR STROMSTYRKE
VIRTA LIIAN VOIMAKAS
FOR HOY STROM
FOR MYCKET STRÖM
ΠΟΛΥ ΨΗΛΟ ΡΕΥΜΑ
Слишком большой ток сварки
AZ ARAM ERTEKE TULSAGOSAN MAGAS
CURENT.CU INTENSITATE PREA RIDICATĂ
PŘAÐ ZBYT WYSOKI
PŘÍLIŠ VYSOKÝ PROUD
PŘÍLIŠ VYSOKÝ PRŮD
PREMOČAN ELEKTRIČNI TOK
PREJAKA STRUJA
PER STIPRI SROVĚ
LIIGA TUGEV VOOL
STRÅVA IR PĀRĀK STIPRA
МНОГО ВИСОК ТОК

FIG. L

①



②

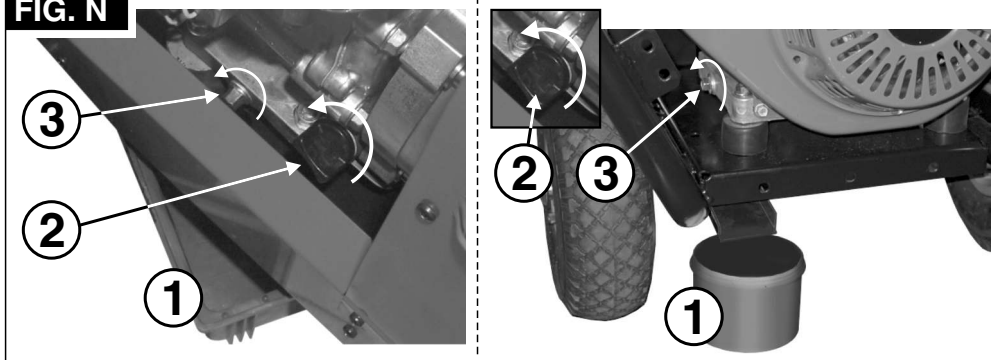


③



FIG. M



FIG. N

TAB.1

**DATI TECNICI MOTOSALDATRICE
MOTOR DRIVEN WELDING MACHINE TECHNICAL DATA**

| I_2 max | | V_{DC} | I_{DC} max | | |
|-----------|--------------------|----------|--------------|---------|----|
| 130 A | 10 mm ² | 115 V | 13 A | T 10 A | 40 |
| | | 230 V | 8 A | T 5 A | |
| 160 A | 16 mm ² | 115 V | 16 A | T 10 A | 58 |
| | | 230 V | 10 A | T 6.3 A | |
| 200 A | 25 mm ² | 115 V | 20 A | T 16 A | 78 |
| | | 230 V | 13 A | T 8 A | |

TAB.2

**DATI TECNICI PINZA PORTAELETTRODO
ELECTRODE HOLDER TECHNICAL DATA**

| VOLTAGE CLASS: 113V | | | | |
|---------------------|-------------|-------|-----|------------------|
| I_2 max (A) | I max (A) | X (%) | Ømm | Ømm ² |
| 130 | 200 | 35 | 2÷4 | 10 |
| 160 | 150 | 60 | | 16 |
| 200 | | | | 25 |

TAB.3

**DATI TECNICI KIT ALIMENTAZIONE AC
AC POWER SUPPLY KIT TECHNICAL DATA**

| | |
|--|--------|
| POTENZA NOMINALE RATED POWER COP | 2.0 kW |
| FATTORE DI POTENZA RATED POWER FACTOR | 1.0 |
| FREQUENZA NOMINALE RATED FREQUENCY | 50 Hz |
| TENSIONE NOMINALE RATED VOLTAGE | 230 V |
| CORRENTE NOMINALE RATED CURRENT | 8.5 A |

(GB) GUARANTEE

The manufacturer guarantees proper operation of the machines and undertakes to replace free of charge any parts should they be damaged due to poor quality of materials or manufacturing defects within 12 months of the date of purchase of the machine, which, when proven by certification. Returned machines, also under guarantee, should be dispatched CARRIAGE PAID and will be returned CARRIAGE FORWARD. This with the exception of, as decreed, machines considered as consumer goods according to European Directive 1999/44/EC, only when sold in member states of the EU. The guarantee certificate is only valid when accompanied by an official receipt or delivery note. Problems arising from improper use, tampering or negligence are excluded from the guarantee. Furthermore, the manufacturer declines any liability for all direct or indirect damages.

(I) GARANZIA

La ditta costruttrice si rende garante del buon funzionamento delle macchine e si impegna ad effettuare gratuitamente la sostituzione dei pezzi che si deteriorassero per cattiva qualità di materiale e per difetti di costruzione entro 12 mesi dalla data di messa in funzione della macchina, comprovata sul certificato. Le macchine rese, anche se in garanzia, dovranno essere spedite in PORTO FRANCO e verranno restituite in PORTO ASSEGNATO. Fanno eccezione, a quanto stabilito, le macchine che rientrano come beni di consumo secondo la direttiva europea 1999/44/CE, solo se vendute negli stati membri della UE. Il certificato di garanzia ha validità solo se accompagnato dalla ricevuta fiscale e dalla ricevuta di consegna. Sono esclusi i inconvenienti derivati da cattiva utilizzazione, manomissione o incuria, sono esclusi dalla garanzia. Inoltre si declina ogni responsabilità per tutti i danni diretti ed indiretti.

(F) GARANTIE

Le fabricant garantit le fonctionnement correct des machines et s'engage à remplacer gratuitement les composants endommagés à la suite d'une mauvaise qualité de matériel ou d'un défaut de fabrication durant une période de 12 mois à compter de la mise en service de la machine attestée par le certificat. Les machines remises, même sous garantie, doivent être expédiées en PORT FRANCO et seront renvoyées en PORT DU. Font exception, en ce qui concerne les machines considérées comme biens de consommation selon la directive européenne 1999/44/CE et vendues aux états membres de l'UE uniquement. Le certificat de garantie n'est valable que s'il est accompagné de la preuve d'achat ou du bulletin de livraison. Tous les inconvénients dus à une utilisation incorrecte, une manipulation ou une négligence sont exclus de la garantie. La société décline en outre toute responsabilité pour tous les dommages directs ou indirects.

(D) GARANTIE

Der Hersteller übernimmt die Gewährleistung für den einwandfreien Betrieb der Maschinen und verpflichtet sich, solche Teile kostenlos zu ersetzen, die aufgrund schlechter Materialqualität und von Herstellungsfehlern innerhalb von 12 Monaten ab der Inbetriebnahme schadhaft werden. Als Nachweis der Inbetriebnahme gilt der Garantieschein. Werden Maschinen zurückgesendet, muß dies - auch im Rahmen der Gewährleistung - FRACHTFREI geschehen. Sie werden anschließend per FRACHTNACHNAHMEN wieder zurückgesendet. Von den Regelungen ausgenommen sind Maschinen, die nach der Europäischen Richtlinie 1999/44/EG unter anderem als Fall für den Verbraucherschutz eingestuft sind. Diese sind in der Garantie nicht enthalten. Der Garantieschein ist nur gültig, wenn ihm der Kassenschein oder der Lieferchein beiliegt. Insofern die Gewährleistung bezogen ist nicht auf Schäden aufgrund fehlerhafter oder nachlässiger Behandlung oder aufgrund von Fremdeinwirkung. Außerdem wird jede Haftung für direkte und indirekte Schäden ausgeschlossen.

(E) GARANTIA

La empresa fabricante garantiza el buen funcionamiento de las máquinas y se compromete a efectuar gratuitamente la sustitución de las piezas que se deterioren por mala calidad del material y por defectos de fabricación en los 12 meses de la fecha de puesta en funcionamiento de la máquina, comprobada en el certificado. Las máquinas entregadas, incluso en garantía, deberán ser enviadas a PORTE PAGADO y se devolverán a PORTE DEBIDO. Son excepción, según cuanto establecido, las máquinas que se consideran bienes de consumo según la directiva europea 1999/44/CE sólo si han sido vendidas en los estados miembros de la UE. El certificado de garantía tiene validez sólo si está acompañado de resguardo fiscal o albarán de entrega. Los problemas derivados de una mala utilización, modificación o negligencia están excluidos de la garantía. Además, se declina cualquier responsabilidad por todos los daños directos e indirectos.

(P) GARANTIA

A empresa fabricante torna-se garante do bom funcionamento das máquinas e compromete-se a efectuar gratuitamente a substituição das peças que porventura se deteriorarem devido à má qualidade de material e por defeitos de fabricação no prazo de 12 meses da data de entrada da máquina em funcionamento, comprovada no certificado. As máquinas devolvidas, mesmo se em garantia, deverão ser despachadas em PORTO FRANCO e serão devolvidas com FRETE A PAGAR. São excepção, a quanto estabelecido, as máquinas que são consideradas como bens de consumo segundo a directiva europeia 1999/44/CE, somente se vendidas nos estados membros da UE. O certificado de garantia tem validade somente se estiver acompanhado de resguardo fiscal ou albarão de entrega. Os problemas decorrentes de utilização impropria, adulteração ou descuido, são excluídos da garantia. Para além disso, o fabricante exime-se de qualquer responsabilidade para todos os danos directos e indirectos.

(NL) GARANTIE

De fabrikant is garant voor de goede werking van de machines en verplicht er zich toe gratis de vervanging uit te voeren van de stukken die afsluiten omwille van de slechte kwaliteit van het materiaal en/of door fouten in de fabricage van de machines. Binnen de termijn van de datum van de datum van de machine, bevestigd op het certificaat. De geretourneerde machines, ook al zijn ze in garantie, moeten PORTVRIJ verzonden worden en zullen op KOSTEN BESTEMMELING teruggestuurd worden. Hierop maken een uitzondering de machines die vallen onder de verbruiksartikelen overeenkomstig de Europese richtlijn, 1999/44/EG, alleen indien ze verkocht zijn in de lidstaten van de EU. Het garantiecertificaat is alleen geldig indien het vergezeld is van de fiscale receipt of van het ontvangstbewijs. De inconvéniënten te wijten aan een slecht gebruik, schendingen of nalatigheid zijn uitgesloten uit de garantie. Bovendien wijst men alle verantwoordelijkheid af voor alle rechtstreekse en onrechtstreekse schade.

(DK) GARANTI

Producenten stiller garanti for, at maskinerne fungerer ordentligt, og forpligter sig til vederlagsfrit at udskejde de dele, der måtte fremvise defekter på grund af ringe materialekvalitet eller fabrikationsfejlløbet af de første 12 måneder efter maskinens indrættelsesdato, der fremgår af brevet. Selvom de returførte maskiner er i garanti, skal de sendes FRANKO FRAGT, mens de tilbagelæveres FR. EFTER FRAGT. Dette gælder dog ikke for de maskiner, der i henhold til Direktivet 1999/44/EF under andre omstændigheder er klassificeret som forbrugsgods. Disse maskiner er ikke omfattet af den garanti, der er fastsat i direktivet. Garantien dækker ikke for forstyrrelser, der skyldes forkert anvendelse, manipulerer eller skadeløshed. Producenten fralægger sig desuden ethvert ansvar for alle direkte og indirekte skader.

(SF) TAKU

Valmistusryhtys takaa koneiden hyvän toimivuuden sekä laalettuihin huonolaatuiseen materiaaliin ja rakennusvirheiden takia huonontuneiden osien vaihdosta ilmaiseksi 12 kuukauden sisällä koneen käyttöönottopäivästä, mikä ilmenee sertifiikaattista. Taku ei koske koneen valmistusvirheitä, jotka ilmenevät koneen käyttöä alkaen. Taku ei koske koneita, jotka luokitellaan LAHETETTÄJÄN KUSTANNUKSELLA jona ne palautetaan VASTAANOTTOAJAN KUSTANNUKSELLA. Poikkeuksen muodostavat koneet, jotka asetuksissa kuuluvat kulutushyödykkeisiin eurooppalaisen direktiivin 1999/44/EC mukaan vain, jos ne myydään EU:n jäsenmaissa. Takuudokumentti on voimassa vain, jos siihen on liitetty verotuskuitti tai todistus tavaran toimituksesta. Takuu ei kata väärinkäytöstä, vaurioittamisesta tai huolimattomuudesta johtuvia haljaita. Lisäksi yritys kieltäytyy ottamasta vastuuta kaikista välittömistä tai välillisistä vaurioista.

(N) GARANTI

Tiliverken garanterer maskinens korrekte funksjon og forplikter seg å utføre gratis bytte av deler som blir ødelagt på grunn av en dårlig kvalitet i materialer eller konstruksjonsfeil som oppstår innen 12 måneder fra maskinens inngangsetling. I overensstemmelse med sertifikatet. Maskiner som sendes tilbake, også i løpet av garantiperioden, skal skikkes FRAKTFRITT og skal sendes tilbake MED BETALNING AV MOTTAKEREN, unntatt maskinene som tilhører forbrukeransvarer ifølge europadirektiv 1999/44/EC, kun hvis de selges i en av EU's medlemsstater. Garantisertifikatet er gyldig kun sammen med kvittering eller leveringsblankett. Feil som oppstår på grunn av galt bruk, manipulering eller slurv, er utelukkert fra garanti. Den produsenten fralægger seg selskapet all ansvar for alle direkte og indirekte skader.

(S) GARANTIA

Tilverkaren garanterar att maskinerna fungerar bra och åtar sig att kostnadsfritt byta ut delar som går sönder p.g.a. dålig materialkvalitet och defekter inom 12 månader efter inrättandet av maskinen, som ska styrkas av intyg. De maskiner som lämnas tillbaka, även om de täcks av garantin, måste skickas FRAKTFRITT, och kommer att skickas tillbaka MOT FÖRSTÄGARENS BEKOSTNAD. Ett undantag från detta utgöres av de maskiner som räknas som konsumtionsvaror enligt EU-direktiv 1999/44/EG, och då endast om de har sålts till något av EU:s medlemsländer. Garantischedin är bara giltig tillsammans med kvitto eller leveranssedel. Problemet som beror på felaktig användning, åverkan eller värdslöshet täcks inte av garantin. Tilverkaren fransäger sig även all ansvar för direkt och indirekt skada.

(GR) ΕΓΓΥΗΣΗ

Η κατασκευαστική εταιρία εγγυάται την καλή λειτουργία των μηχανών και δεσμεύεται να εκτελέσει δωρεάν την αντικατάσταση τμημάτων σε περίπτωση φθοράς τους εντός κακής ποιότητας του υλικού ή ελαττωματικού κατασκευής, εντός 12 μηνών από την ημερομηνία θέσεως σε λειτουργία της μηχανής, όπως επιβεβαιώνεται στο τμήμα πιστοποίησης του πιστοποιητικού λειτουργίας ή στην εγγύηση, ακόμη και αν είναι σε εγγύηση. Βεβαιώνεται η κωδικοποίηση ΧΟΡΙΣ ΕΠΙΒΑΡΥΝΣΗ και του άρθρου 1999/44/ΕΚ μόνο αν πωλούνται οι φρέζες μαζί με τη. Το πιστοποιητικό εγγύησης ισχύει μόνο αν συνοδεύεται από επίσημη απόδειξη πληρωμής ή απόδειξη παραλαβής. Ευχόμενα προβλήματα φθοράς μελέτη ή κακή χρήση, παραποίηση ή αφέλειά, αποκλείονται από την εγγύηση. Απορριπτότα, επίσης, κάθε εδωθών για οποιαδήποτε βλάβη άμεση ή έμμεση.

(RU) ГАРАНТИЯ

Компания-производитель гарантирует хорошую работу машинного оборудования и обязуется бесплатно произвести замену частей, имеющих неисправности, явившиеся следствием плохого качества материала или дефектов производства, в течение 12 месяцев с даты пуска в эксплуатацию данного оборудования. ГАРАНТИЯ НЕ распространяется на повреждения, вызванные использованием некачественного материала, а также на повреждения, вызванные неправильной эксплуатацией. Оборудование, которое не является предметом гарантийных обязательств, исключается из гарантийного оборудования, считающегося товарами потребления, в соответствии с европейской директивой 1999/44/ЕС, только в том случае, если они были проданы в государствах, входящих в ЕС. Гарантийный сертификат считается действительным только при условии, что оно вместе прилагается товарный чек или товаросопроводительная накладная. Неисправности, возникшие из-за неправильного использования, порчи или небрежного обращения, не покрываются действием гарантии. Дополнительно производитель снимает с себя всю ответственность за какой-либо прямой или косвенный ущерб.

(H) JOTALLAS

A gyártó cég jótállást vállal a gépnek rendeltésszerű üzemeléséről illetve vállalja az alkalmazzék ingyenes kicserélését ha azok az alapananyag rossz minőségéből vagyimint gyártási hibából erednek a gép üzembe helyezésének a bizonylat szerinti igazolható napjától számított 12 hónapon belül. A cseréltetőalkalmazzék meg a gyártó cég kérésére a gyártó cég kérésére kell visszaküldeni, amelynek UTÓVETÉL. Istenek a végzős kizárólag. Kvittelt képeznek a szabály alól azon gépek, melyek az Európai Unió 1999/44/EC irányelve szerinti meghatározott fogyasztási cikknek minősülnek, s az EU tagországában kerültek értékesítésre. A jótállás csak a blokk igazolás illetve szállítóiével meletkeztelve érvényes. A nem rendeltésszerű használatból, megrongálásokból illetve nem megfelelő gondossággal való kezeléssel eredő rendellenességek a jótállást kizárják. Kizáró továbbá bármennyű felelősségvállalás minden közvetlen és közvetett kárért.

(RO) GARANTIE

Fabricantul garantează bună funcționare a aparatelor produse și se angajează să înlocuiască gratuită a pieselor care s-ar putea deteriora din cauza calității scadente a materialului sau din cauza defectelor de construcție în max. 12 luni de la data punerii în funcțiune a aparatului, dovădită cu certificatul de garanție. Aparatele restituite, chiar dacă sunt în garanție, se vor expedea FARA PLATA și se vor restitui CU PLATA PRIMIRE. Fac excepție, conform normelor, aparatele care se categorisesc ca și bunuri de consum, conform directivei europene 1999/44/EC, numai dacă acestea sunt vândute în statele membre din UE. Certificatul de garanție este valabil numai dacă este însoțit de bonul fiscal sau de fișa de livrare. Nefuncționarea cauzată de o utilizare improprie, manipulare inadecvată sau neglijență este exclusă din dreptul la garanție. În plus fabricantul își declină orice responsabilitate față de toate daunele provocate direct și indirect.

(PL) GWARANCJA

Producent gwarantuje prawidłowe funkcjonowanie urządzeń i zobowiązuje się do bezpłatnej wymiany części, które zepsują się w wyniku złej jakości materiału lub wad fabrycznych w ciągu 12 miesięcy od dnia rozpoczęcia użytkowania urządzeń. Wymiana i zaopatrzenie w części zamienne są bezpłatne w okresie gwarancji, należy wysłać na warunkach PORTO FRANCO, po naprawie zostaną one wgrzone i jeżeli będzie to konieczne, jeżeli dostawca wyjątkiem są te urządzenia, które są odcyslane jako dobra konsumpcyjne, zgodnie z dyrektywą europejską 1999/44/UE, wyłącznie, jeżeli zostały sprzedane w krajach członkowskich UE. Karta gwarancyjna jest ważna wyłącznie, jeżeli towarzyszy jej kwit fiskalny lub dowód dostawy. Trudności wynikające z nieprawidłowego użytkowania, naruszenia lub niedbalności o urządzenia nie są objęte gwarancją. Producent nie ponosi odpowiedzialności za wszelkie szkody pośrednie i bezpośrednie.

(CZ) ZÁRUKA

Výrobce ručí za správnou činnost strojí a zavazuje se provést bezplatnou výměnu dílů opotřebovaných z důvodu špatné kvality materiálu a následkem konstrukčních vad do 12 měsíců od data uvedení stroje do provozu...

(SK) ZÁRUKA

Výrobca ručí za správnu činnosť strojov a zaväzuje sa vykonať bezplatnú výmenu dielov opotrebovaných z dôvodu zlej kvality materiálu a následkom konštrukčných vad do 12 mesiacov od dátumu uvedenia stroja do prevádzky...

(SI) GARANCIJA

Proizvajalec zagotavlja pravilno delovanje strojev in se zavezuje, da bo brezplačno zamenjal dele, ki se bodo obrabili zaradi slabe kakovosti materiala in zaradi napak pri proizvodnji v roku 12 mesecev od dne začetka delovanja stroja...

(HR) GARANCIJA

Proizvođač garantira ispravan rad strojeva i obvezuje se izvršiti besplatno zamjenu dijelova koji su oštećeni zbog loše kvalitete materijala i zbog tvorničkih grešaka...

(LT) GARANTIJA

Gaminiojas garantuoja nepriešakišką irėnginio veikimą ir išipareigoja hemokamari pakeisti gaminio dalis, susidėvėjusias ar susigadinusias dėl prastos medžiagos kokybės ar dėl konstrukcijos defektų...

(EE) GARANTI

Tootlija firma vastutab masinate ha funktsioneerimise eest ja kohustub asendada tasuta osad, mis riknevad halva kvaliteediga materjali ja konstruktsioonidefektide tõttu...

(LV) GARANTIJA

Razotājais garantē mašīnu labu darbību un apņemas bez maksas nomainīt detaļas, kuras nodilst materiāla sliktas kvalitātes dēļ vai ražošanas defektu dēļ 12 mēnešus laikā kopš sertifikāta norādīta masīna ekspluatācijas sākuma datuma...

(BG) ГАРАНЦИЯ

Фирмата производител гарантира за доброто функциониране на машините и се задължава да извърши безплатно подмяната на части, които са се повредили, заради некачествен материал или производствени дефекти...

Table with 3 columns: GB, SF, CZ. Lists various certificate and warranty terms in multiple languages.

MOD./MONT/МОД./ЎРЛАП/МУДЕЛ / МОДЕЛ / ŠT./Br. GB Date of buying - F Data di acquisto - F Date d'achat - D Kaufdatum... NR./ΑΡΙΘΜ./ È./ Č./HOMEP.

Table with 3 columns: GB, RU, CE. Lists company names and signatures in English and Russian, with a CE mark.

The product is in compliance with: Il prodotto è conforme a: Le produit est conforme aux: Die maschine entspricht: Het produkt overeenkomstig de: El producto es conforme as: O produto é conforme as: Att produktet är i överensstämelse med: Att produktten är i överensstämelse med: Το προϊόν είναι κατάλληλο σύμφωνα με τη: Заверяется, что изделие соответствует: A termék megfelel a követelményeknek: Produktul este conform cu: Produkt spelnia wymagania następujących Dyrektyw: Výrobek je v súlade so: Výrobek je ve shodě se: Proizvod je v skladu s: Proizvod je v skladu sa: Toode on kooskõlas: Izstrādājums atbilst: Продуктът отговаря на:

DIRECTIVE - DIRETTIVA - DIRECTIVE - RICHTLIJNIE - RICHTLIJN - DIRECTIVA - DIRECTIVA - DIREKTIV - DIREKTIVI - DIREKTIV - DIREKTIV - KATEΓOYNTPIA OΔHΓIA - IRÁNYELV - DIRECTIVA - DYREKTYWA - SMERNICOU - NAPUTAK - DIREKTIVA - SMERNICI - DIREKTYVA - DIREKTIIVA - DIREKTÍVAI - ДИРЕКТИВА НА ЕС

Table with 5 columns: STANDARD, UNI EN 12601, EN 60974-1 + Amdt., EN 55012, EN 60974-10, NED 2000/14/EC, 97/68/EC + Amdt, EURO 2.