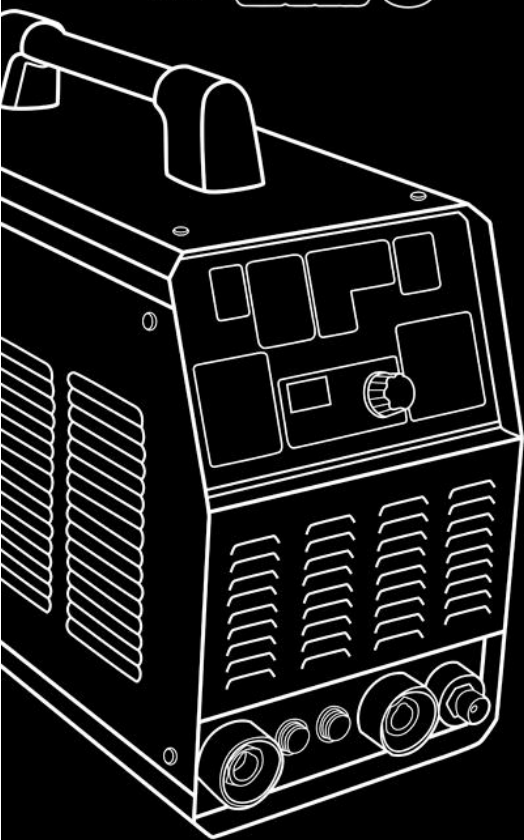




АППАРАТ ДЛЯ
АРГОДУГОВОЙ
СВАРКИ

■ TIG-217 DP AC/DC



РУКОВОДСТВО
ПО ЭКСПЛУАТАЦИИ

Содержание

1.	Меры предосторожности и техника безопасности.....	3
2.	Комплектация.....	6
3.	Общее описание.....	7
4.	Основные характеристики.....	8
5.	Описание панели.....	9
6.	Установка и эксплуатация.....	15
7.	Техническое обслуживание.....	21
8.	Диагностика неисправностей.....	22
9.	В помощь сварщику.....	24
10.	Гарантийный талон.....	33

Пожалуйста, перед установкой и использованием данного оборудования **внимательно** прочитайте и разберитесь в данном руководстве.

Компания оставляет за собой право вносить изменения в данное руководство и не обязана предупреждать об этом заранее.

В данном руководстве возможны неточности. Пожалуйста, свяжитесь с нами при их обнаружении.

Руководство по эксплуатации издано 08 апреля 2019 года.

1. Меры предосторожности и техника безопасности

Нарушение техники безопасности при проведении сварочных работ часто приводит к самым печальным последствиям – пожарам, взрывам и, как следствие, травмам и гибели людей.

Так же при сварке возможны следующие травмы: поражение электрическим током, ожоги от шлака и капель металла, травмы механического характера.

Для предотвращения всех этих положений важно неукоснительно соблюдать меры предосторожности.

Подготовить рабочее место согласно технике безопасности:

При дуговой электросварке брызги расплавленного металла разлетаются на значительные расстояния, что вызывает опасность пожара. Поэтому сварочные цеха (посты) должны сооружаться из негорючих материалов. В местах проведения сварочных работ не допускается скопление смазочных материалов, ветоши и других легковоспламеняющихся материалов.

Для быстрой ликвидации очагов пожаров рабочее место должно быть оснащено средствами пожаротушения: огнетушитель и емкость с водой, которые должны находиться в легкодоступном месте.

Пожар может начаться не сразу, поэтому после завершения сварки следует внимательно осмотреть место проведения работ: не тлеет ли что-нибудь, не пахнет ли дымом и гарью.



- Необходимо иметь профессиональную подготовку для работы с оборудованием.
- Сварщик должен иметь действующее разрешение для работы со сварочными металлами.
- Сварщик должен пройти медицинское освидетельствование.

Обеспечить необходимую защиту:

- Необходимо проверить изоляцию всех проводов, связанных с питанием источника тока и сварочной дуги, устройства геометрически закрытых включающих устройств, заземление, корпусов сварочных аппаратов. Заземлению подлежат: корпуса источников питания, аппаратного ящика и вспомогательное электрическое оборудование. Сечение заземляющих проводов должно быть не менее 2,5 мм².
- Необходимо использовать различные средства индивидуальной защиты, такие как: сварочные маски, специальную брезентовую одежду, брезентовые рукавицы, кожаные ботинки.
- При сварке необходимо использовать электрододержатели с хорошей изоляцией, которая гарантирует, что не будет случайного контакта токоведущих частей электрододержателя со свариваемым изделием или руками сварщика.
- Необходимо работать в исправной сухой спецодежде и рукавицах. При работе в тесных отсеках и замкнутых пространствах обязательно использование резиновых галош и ковриков, источников освещения с напряжением не выше 6-12 В.
- Необходимо проводить сварочные работы только в хорошо вентилируемых помещениях или использовать вентиляционное оборудование.

Для сведения к минимуму возможности получения травм и увечий, ознакомьтесь с их причинами и мерами предосторожности:

	<p>Электрический ток (может привести к серьезным увечьям или даже смерти).</p> <p>Для предотвращения надо:</p> <ul style="list-style-type: none">• установить заземление перед началом работы;• никогда не дотрагиваться до деталей, подключенных к источнику питания, голыми руками или, находясь в мокрых перчатках или одежде.
	<p>Дым и газ (может быть вредным для здоровья).</p> <p>Для предотвращения надо:</p> <ul style="list-style-type: none">• избегать вдыхания дыма и газа во время сварки;• при сварке находиться в хорошо проветриваемом помещении или использовать вентиляционное оборудование.
	<p>Световое излучение (может привести к повреждению глаз или ожогам).</p> <p>Для предотвращения надо:</p> <ul style="list-style-type: none">• для защиты ваших глаз и тела использовать подходящую сварочную маску и защитную одежду;• для защиты наблюдателей использовать подходящие сварочные маски и ширмы.
	<p>Неправильная работа (может быть причиной пожара или даже взрыва).</p> <p>Для предотвращения надо:</p> <ul style="list-style-type: none">• убедиться в отсутствии легковоспламеняющихся материалов рядом с местом работы, т.к. сварочные искры могут быть причиной пожара;• иметь поблизости огнетушитель;• не использовать данное оборудование для разогрева труб.
	<p>Большая температура изделия (может привести к ожогам).</p> <p>Для предотвращения надо:</p> <ul style="list-style-type: none">• не трогать горячее изделие голыми руками сразу после сварки. Дать ему остыть;• при длительной сварке необходимо использовать охлаждение.

	<p>Магнитные поля (оказывают действия на электронные стимуляторы сердца).</p> <p>Для предотвращения надо:</p> <ul style="list-style-type: none"> • людям, имеющим электронные стимуляторы сердца, перед работой необходимо проконсультироваться у врача.
	<p>Движущиеся части (могут привести к увечьям).</p> <p>Для предотвращения надо:</p> <ul style="list-style-type: none"> • избегать контакта с движущимися частями, например, с вентиляторами; • все двери, панели, крышки и другие защитные устройства должны быть закрыты во время работы.

При проблемах с оборудованием необходимо обратиться к профессиональной помощи:

- Использовать данное руководство при возникновении каких-либо трудностей при установке или работе.
- Обратиться в сервисный центр вашего поставщика для профессиональной помощи, если после прочтения данного руководства у вас все еще остались вопросы.

Производственные условия:

- Сварка должна выполняться в сухой окружающей среде с влажностью не более 90 %.
- Температура окружающей среды должна быть между -5 °C и +40 °C.
- Избегайте сварки под открытым небом, если нет защиты от солнечного света или дождя.
- Избегайте сварки в среде с большим содержанием пыли или коррозионного химического газа.
- Всегда сохраняйте изделие сухим и не помещайте его во влажную землю или лужи.

2. Комплектация

Название	Кол-во	TIG-217 DP AC/DC
Аппарат	1 шт	+
Клемма заземления	1 шт	+
Сварочная горелка	1 шт	+
Сопло	3 шт	+
Цанга	2 шт	+
Диффузор	1 шт	-
Колпачок	1 шт	+
Соединительный разъём	1 шт	+
Шестигранный ключ	1 шт	+
Руководство пользователя	1 шт	+

Комплектация может быть незначительно изменена заводом-изготовителем

3. Общее описание

Установки аргонодуговые – аппараты, предназначенные для сварки в среде инертного газа аргона плавящимся или неплавящимся электродами TIG. В качестве неплавящегося электрода обычно используется вольфрамовый электрод. Установки для аргонодуговой сварки выполнены с применением инверторной технологии. Встроенный микропроцессор обеспечивает надежную работу аппарата, контроль и ввод параметров осуществляется с помощью панели цифрового управления.

Преимущества:

- Высокое качество сварных соединений на разнообразных металлах и сплавах различной толщины.
- Возможность сварки в различных пространственных положениях.
- Возможность сварки нержавеющей, легированной, углеродистой стали.
- Возможность сварки цветных металлов.
- Стабильный ток.
- Способ сварки обеспечивает хорошее качество и формирование сварных швов.
- Позволяет точно поддерживать глубину проплавления металла.
- Отсутствие операций по засыпке и уборке флюса и удалению шлака.
- Высокая производительность и легкость механизации и автоматизации.
- Низкая стоимость при использовании защитных газов.
- Из-за сравнительно небольших габаритов и веса, аппараты легко перемещать.
- Устойчивая работа даже от 170 Вольт.
- Наличие цифрового дисплея.
- Плавное нарастание и плавное снижение сварочного тока.
- Продувка газа «до» и «после» сварки.
- 2-х / 4-х-тактный режим.
- Импульсная сварка.
- Точечная сварка.
- Поджиг дуги в режиме TIG обеспечивается бесконтактным (HF) способом.
- Применение технологии PWM (Широтно-Импульсной-Модуляции) позволяет увеличить концентрацию и стабильность выходного сварочного тока.
- Высокая экономия электроэнергии за счет высокого КПД аппарата.
- Защита от перенапряжения, перегрузки по току и перегреву
- Функция HOT-START (Горячий старт)

4. Основные характеристики

Таблица 1. Основные характеристики

Тип	TIG-217 DP AC/DC	
	TIG	MMA
Параметры электросети (В)	220 ± 15%,	
Частота (Гц)	50/60	
Потребляемая мощность (eff), (кВт)	2,76	4,2
Номинальный входной ток (А)	20,7	32,2
Напряжение без нагрузки (В)	59	67
Пределы регулирования тока (А)	5-200	40-200
Поджиг	HF (бесконтактный)	
Продолжительность нагрузки (%)	60	
КПД (%)	85	
Коэффициент мощности	0,93	
Класс изоляции	F	
Класс защиты	IP21S	
Вес (кг)	20	
Габариты (мм)	480x201x295	

Основные характеристики могут быть незначительно изменены заводом-изготовителем

5. Описание панели

5.1 Передняя панель (TIG-217 DP AC/DC)

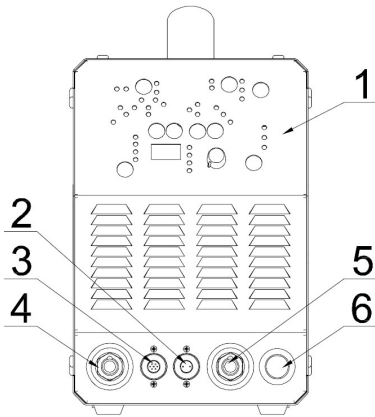


Рис.1. Передняя панель

1. Панель управления
2. Разъем управления кнопки горелки " + " выходной соединительный разъем
3. Разъем подключения дистанционного управления
4. " + " выходной соединительный разъем
5. « - > » выходной соединительный разъем
6. Разъем подачи газа в горелку

5.2 Задняя панель (TIG-217 DP AC/DC)

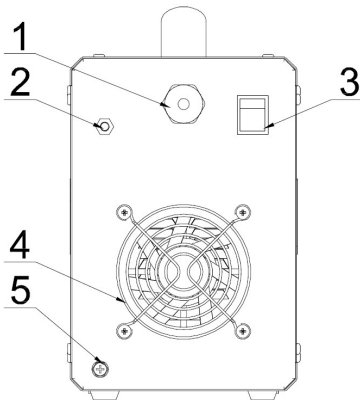


Рис.2. Задняя панель

1. Сетевой кабель
2. Разъем для подключения газа
3. Выключатель электросети
4. Вентилятор
5. Винт заземления

5.3 Панель управления (TIG-217 DP AC/DC)

6. Панель управления, согласно нижерасположенному рисунку, служит для выбора функций и настройки параметров.

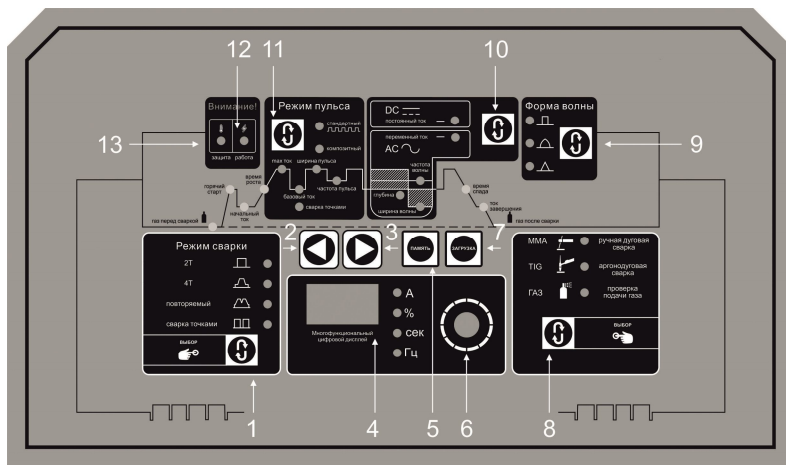


Рис.3. Панель управления

1. Описание панели управления

No	Название	Описание
1	Кнопка выбора режима сварки	Используется для выбора режима сварки Обычный режим без функции "ток завершения"
2	Кнопка выбора параметра	Перемещает световой индикатор влево
3	Кнопка выбора параметра	Перемещает световой индикатор вправо
4	Дисплей	Отображает выбранные значения параметров
5	Кнопка сохранения выбранных программ параметров «ПАМЯТЬ»	Используется для сохранения выбранных значений параметров, сохраняет 10 программ выбранных параметров каждого режима сварки
6	Ручка выставления параметров (Кодер)	Устанавливает значение выбранного параметра
7	Кнопка «ЗАГРУЗКА»	Загружает программы параметров в память
8	Кнопка выбора типа сварки/ проверки подачи газа	Выбор TIG или MMA типа сварки/ проверка подачи газа

9	Кнопка выбора формы волны Функция доступна при работе в режиме переменного тока	Можно выбрать три разные формы волны: такие как прямоугольная, синусоидальная и треугольная волна.
10	Кнопка выбора постоянного или переменного тока	Выбор сварки переменным или постоянным током.
11	Кнопка выбора режима «ПУЛЬС»	Выбор режима «Пульс»(Стандартный), «Композитный пульс». Композитный пульс используется при работе в режиме переменного тока. Функция отключается, когда индикаторы «Пульс» (Стандартный), «Композитный пульс» не горят.
12	Индикатор «Работа»	Индикатор горит во время начала работы аппарата, в процессе сварки.
13	Индикатор предупреждения «ЗАЩИТА»	Предупреждает о перегреве, перегрузке по амперажу.

2. Установка параметров

Название	Описание	Диапазон установки	Значение по умолчанию
Газ перед сваркой	Время подачи газа перед сваркой	0 ~ 10 с	0,1 с
Горячий старт	Ток во время поджига дуги	5 ~ 200 А	100 А
Начальный ток	С режимом завершения выставляется заданное значение тока поджига дуги	5 ~ 200 А	40 А
Время роста	Выставляется время роста тока от поджига дуги до начала сварки с режимом заварки кратера	0 ~ 10 с	5 с
Время точечной сварки	Время сварки в режиме точечной сварки	0~10 с	3 с
Базовый ток	Выставляется малый ток с пульсным методом	5~200 А	10 А
Сварочный ток	Выставляется сварочный ток или пульсный пиковый ток	5 ~ 200 А	150 А
Ширина пульса	Выставляется коэффициент между пиковым током и циклом пульса с пульсным методом	10 ~ 90 %	50 %

Частота пульса	Выставляется значение частоты пульса с пульсным методом	0,1 ~ 20 Гц	5 Гц
Ширина волны	Выставляется ширина волны при сварке переменным током	10 ~ 90 %	30 %
Глубина	Выставляется глубина при сварке переменным током	-50 ~ +50 %	0 %
Частота переменного тока	Выставляется переменная частота тока при сварке переменным током	20 ~ 200 Гц	80 Гц
Время спада	Выставляется время спада тока от сварки до тока завершения с режимом заварки кратера	0 ~ 10 с	5 с
Ток завершения	Выставляется номинальное значение тока завершения с режимом заварки кратера	5 ~ 200 А	20 А
Газ после сварки	Время подачи газа после сварки	0 ~ 10 с	5 с

Порядок выбора программы

1. Нажмите кнопку «ЗАГРУЗКА» (Рис.3, п.7) для выбора номера программы. Для перехода к следующей или другой программе нажмите на кнопку «ЗАГРУЗКА» повторно.

Порядок ввода параметров в память сварочного аппарата

1. Выберите номер программы для выбранного параметра при помощи кнопки «ЗАГРУЗКА» (Рис.3,п.7).
2. Установите значения параметров при помощи ручки выставления параметров (Кодера) (Рис.3,п.6). Переход к выбранному параметру осуществляется при помощи кнопок выбора параметров (Рис.3,п.2,3).
3. Сохраните выбранный номер программы для выбранного и установленного параметра в памяти, нажав кнопку «ПАМЯТЬ» (Рис.3,п.5). Дисплей замигает, указывая на сохранение номера программы в памяти сварочного аппарата (Рис.3,п.4).

Режимы сварки

Режим «2Т»

1. Нажмите кнопку горелки → газ перед сваркой → (пусковой ток дуги → время роста) → начало сварки
2. Отпустите кнопку горелки → (время спада → заварка кратера (ток завершения)) → газ после сварки → стоп

Примечание: параметры в скобках необходимо выставлять согласно требованиям сварщика, если нет потребности в эти параметрах, они могут быть проигнорированы.

Режим «4Т»

1. Нажмите кнопку горелки → газ перед сваркой → (пусковой ток дуги)
2. Отпустите кнопку горелки → (время роста) - начало сварки
3. Нажмите кнопку горелки → (время спада) - заварка кратера (ток завершения)
4. Отпустите кнопку горелки → газ после сварки → окончание сварки

Примечание: параметры в скобках необходимо выставлять согласно требованиям сварщика, если нет потребности в эти параметрах, они могут быть проигнорированы.

Режим «Повторяемый»

1. Нажмите кнопку горелки → газ перед сваркой → (пусковой ток дуги)
2. Отпустите кнопку горелки → (время роста) → начало сварки
3. Нажмите кнопку горелки → (время спада) → заварка кратера (ток завершения)
4. Повторите Шаг 2 и Шаг 3
5. Если хотите остановить сварку, просто уберите горелку от рабочей поверхности, затем прекратите работу

Примечание: параметры в скобках необходимо выставлять согласно требованиям сварщика, если нет потребности в эти параметрах, они могут быть проигнорированы.

Режим «Сварка точками»

1. Предварительная установка: Время сварки точками (например: 2сек)
2. Нажмите кнопку горелки → газ перед сваркой → (пусковой ток дуги) → (время роста) → начало сварки
3. По истечению 2сек сварка прекращается автоматически

Формы волны пульса

Прямоугольная форма волны пульса сварочного тока в режиме TIG AC/DC позволяет получить качественные сварные соединения с меньшими затратами электроэнергии и сварочных материалов. Сварочный инверторный аппарат с режимом TIG AC/DC позволяет использовать для сварки электроды меньшего диаметра, такой аппарат расходует заметно меньше электроэнергии, а скорость сварки выше. Такой режим сварки наиболее востребован при массовом производстве, способствуя увеличению производительности труда. Недостатком сварки в режиме TIG AC/DC является повышенный уровень шума.

Синусоидальная форма волны пульса сварочного тока в режиме TIG имеет пологую синусоидальную форму, благодаря чему уровень шума при работе заметно меньше, чем у аппаратов с прямоугольной формой волны сварочного пульса. Современные инверторные сварочные аппараты имеют возможность работы в режиме с синусоидальной формой волны сварочного тока. Однако этот режим является уже более продвинутым и имеет функции, позволяющие осуществлять тонкие настройки синусоиды. Это частота тока, продолжительность и величина пульсов, а также соотношения между отрицательным и положительным полупериодами. Синусоидальная форма волны пульсов сварочного тока остается востребованной для специфических условий сварки, возникающих на производстве (например, сварка в условиях присутствия на поверхности углеводородов).

Треугольная форма волны сварочного пульса также как и синусоидальная, обладает пологим фронтом сварочной кривой (даже еще более пологим). Поэтому все преимущества сварки с использованием синусоидальной формы волны пульса сварочного тока тоже присущи треугольной форме волны сварочного пульса. Сварка током с такой формой импульса производит еще меньше шума, чем синусоидальная форма тока и сварочная дуга еще «мягче».

Композитный (смешанный) пульс

Композитный (смешанный) пульс означает поочередную работу пульсов переменного и постоянного токов во время работы TIG режиме композитного (смешанного) пульса. Пульс переменного тока работает в течение некоторого времени, а затем пульс постоянного тока работает в течение некоторого времени. Пульс переменного сварочного тока (AC) хорошо очищает свариваемую поверхность от окислов. Пульс постоянного тока (DC) позволяет получить прочный и геометрически идеальный сварной шов с глубоким проплавлением рабочей поверхности. Функция чередования периодов постоянного и переменного сварочного тока сочетает в себе их преимущества. Режим композитного (смешанного) пульса переменного и постоянного токов будет полезен при выполнении ремонтных работ и производстве изделий из алюминиевых сплавов.

6. Установка и эксплуатация

Внимание: устанавливайте аппарат внимательно, согласно шагам, указанным ниже.

Выключайте переключатель тумблера перед любыми работами.

Класс защиты оборудования IP21S, поэтому избегайте работ под дождем.

6.1. Установка

Подключения аппарата к сети

Для подключения аппарата к сети, необходимо использовать сетевой кабель (Рис.2,п.1). Его необходимо подключить с требуемыми параметрами и проверить соединение, т.к. окисления могут привести к серьезным последствиям и даже поломке. Другой конец сетевого кабеля подключите к соответствующему разъему на задней панели аппарата. Заметьте, что аппарат **TIG-217 DP AC/DC** необходимо подсоединить к **однофазной** питающей сети с напряжением **220В**. Затем проверьте с помощью мультиметра, чтобы технические данные аппарата соответствовали напряжению и частоте питающей сети.

6.1.1. TIG режим

Вставьте разъем горелки в соответствующий разъем аппарата и зафиксируйте его (Рис.1,п.6).

Вставьте кабель управления горелки в соответствующий разъем на передней панели и зафиксируйте его (Рис.1,п.2).

Вставьте силовую вставку обратного кабеля в гнездо, помеченное знаком "+" на передней панели, закрутите ее по часовой стрелке. Поместите заземляющий зажим на заготовку (Рис.1,п.4).

Снабжение газом: Подсоедините газовый шланг к медному штуцеру (Рис.2,п.2). Система газоснабжения, состоящая из газового баллона, редуктора и газового шланга, должна иметь плотные соединения, чтобы обеспечить надежную подачу газа, что является чрезвычайно важным для осуществления TIG сварки.

Заземлите аппарат для предотвращения возникновения статического электричества и утечки токов.

Включение аппарата и подготовка к началу работы

После выполнения действий, указанных выше, переведите тумблер выключателя электросети в положение "Вкл." (Рис.2, п.3), аппарат начнет свою работу с включения дисплея и работы вентилятора.

С помощью переключателя режимов выберите режим TIG (Рис.3, п.8).

Откройте вентиль на газовом баллоне. Для подачи газа нажмите кнопку на горелке и установите расход защитного газа с помощью редуктора. Проверьте подачу газа нажатием кнопки проверки газа (Рис.3, п.8). Установите значение тока в соответствии с толщиной заготовки и видом материала (смотрите таблицы 5-9 в разделе "В помощь сварщику").

Процесс сварки

Наденьте сварочную маску. Поднесите горелку к заготовке так, чтобы вольфрамовый электрод не касался заготовки, а находился на расстоянии 2-4 мм от неё. Нажмите кнопку на горелке, осциллятор обеспечит поджиг дуги. При наличии дуги приступайте к процессу сварки.

Окончание работы

После выполнения всех необходимых работ выключите аппарат посредством перевода тумблера выключателя электросети в положение “Выкл.” Проверьте, ничего ли не тлеет вокруг, т.к. пожар может начаться не сразу, а через некоторое время.

Диаграммы последовательностей TIG сварки

Ниже приведены диаграммы последовательностей TIG сварки постоянным или переменным токами с вариантами выбора настроек с пульсом, без пульса, 2Т, 4Т:

I_H – сварочный ток t_1 - время подачи газа перед сваркой D – ширина импульса
 I_B – базовый ток t_2 - время подачи газа после сварки d – ширина периода
 I_Q – начальный ток t_3 - время роста f_1 – частота импульса
 I_S – ток завершения t_4 - время спада f_2 – частота переменного тока

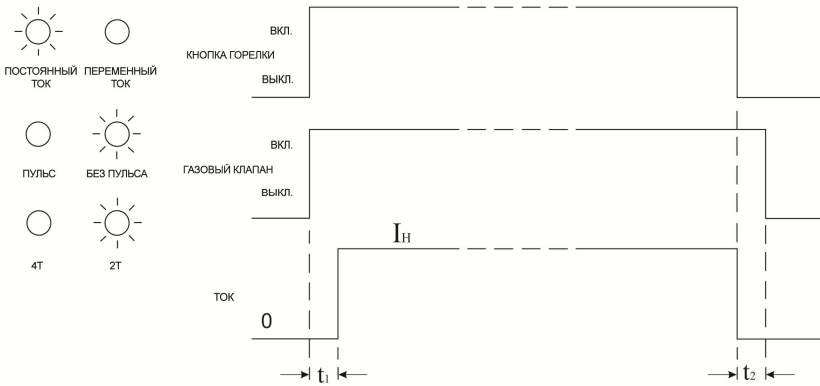


Диаграмма последовательности TIG сварки постоянным током (Вар.1)

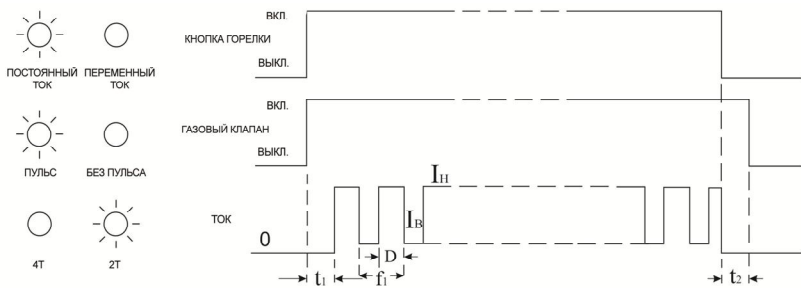


Диаграмма последовательности TIG сварки постоянным током (Вар.2)

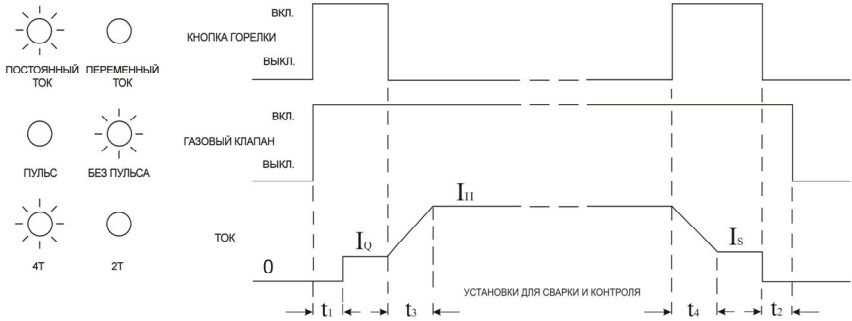


Диаграмма последовательности TIG сварки постоянным током (Вар.3)

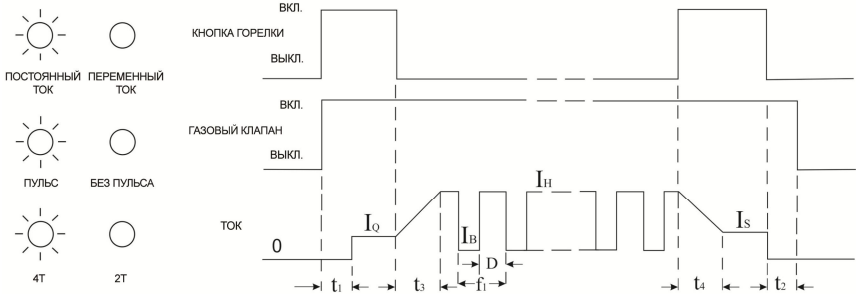


Диаграмма последовательности TIG сварки постоянным током (Вар.4)

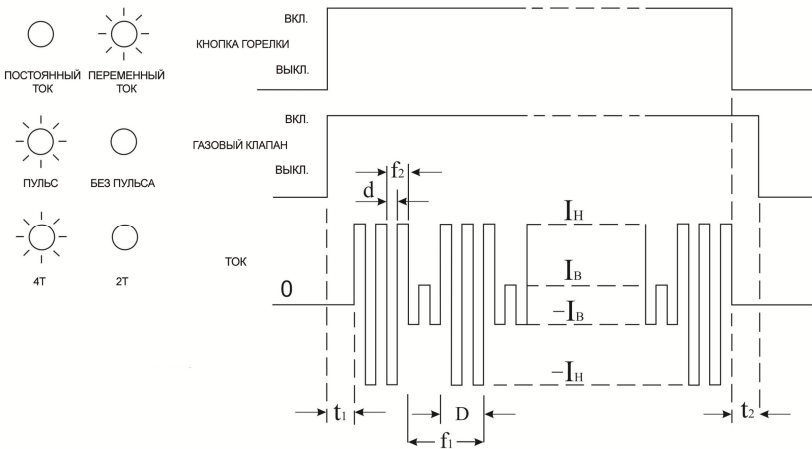


Диаграмма последовательности TIG сварки переменным током (Вар.1)

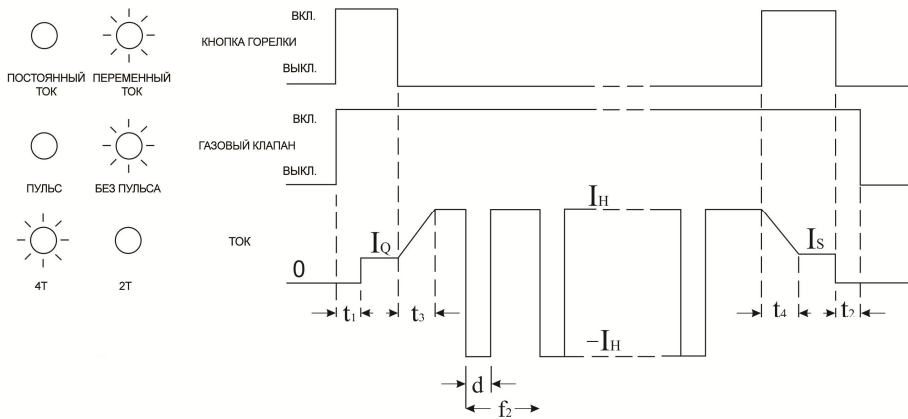


Диаграмма последовательности TIG сварки переменным током (Вар.2)

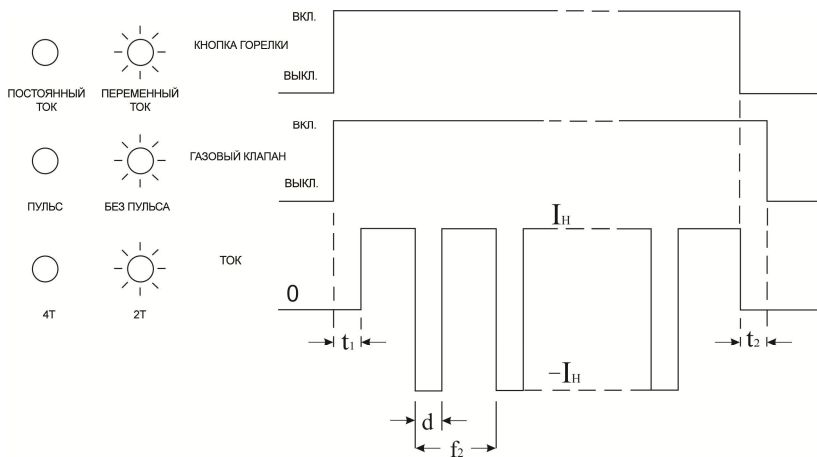


Диаграмма последовательности TIG сварки переменным током (Вар.3)

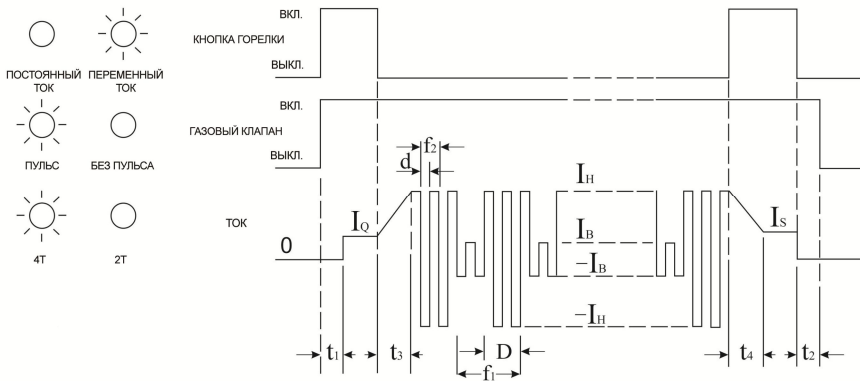


Диаграмма последовательности TIG сварки переменным током (Вар.4)

6.1.2. MMA режим

Сварочные кабели, такие как кабель электрододержателя и кабель клеммы заземления, подключаются к соответствующим разъемам "+" и "-" в зависимости от применяемых электродов. Для прямой полярности кабель электрододержателя необходимо вставить в разъем "-", а кабель клеммы заземления – в разъем "+" (Рис.1).

Выбирать полярность надо в зависимости от конкретной ситуации. При неправильном подключении появляются такие явления, как: нестабильная дуга, чрезмерное разбрызгивание и прилипание электрода. Для решения данных проблем измените соединение посредством перемены местами сварочных кабелей.

Кабели должны быть плотно подсоединены, так как слабое подключение снижает эффективность работы.

Внимание: осмотр и сборка оборудования могут производиться только тогда, когда аппарат отключен от сети.

Включение аппарата и подготовка к началу работы

После выполнения действий, указанных выше, переведите тумблер выключателя электросети в положение "Вкл." (Рис.2,п.3), аппарат начнет свою работу с включения дисплея и работы вентилятора.

С помощью переключателя режимов выберите режим MMA (Рис.3, п.8).

Задайте необходимую величину сварочного тока согласно типу и размеру электрода (смотрите таблицы 1-3 в разделе "В помощь сварщику").

Обращайте внимание на упаковку электродов, где указывается их полярность и ток.

Процесс сварки

Держите маску перед лицом. Легким касанием электрода зажгите дугу и приступите к работе. Затем, при появлении дуги установите дистанцию от свариваемого изделия, которая должна равняться диаметру электрода. Помните, что угол наклона электрода должен составлять 20-30°.

Окончание работы

После выполнения всех необходимых работ выключите аппарат посредством перевода тумблера выключателя электросети в положение "Выкл." (Рис.2, п.3). Проверьте, ничего ли не тлеет вокруг, т.к. пожар может начаться не сразу, а через некоторое время.

6.2. Эксплуатация

Вентиляция

Данный аппарат может создать сильный сварочный ток, у которого есть строгие требования охлаждения и которые нельзя достичь посредством только естественной вентиляции. Поэтому встроенный вентилятор необходим для эффективного охлаждения и устойчивой работы аппарата. Перед началом работ сварщик должен удостовериться, что жалюзи вентилятора (решетки) аппарата раскрыты и ничем не заблокированы. Минимальное расстояние между аппаратом и соседними объектами должно составлять 30 см. Хорошая вентиляция является залогом нормальной работы и продолжительной жизни аппарата.

Перегрузка

ПН - продолжительность нагрузки. ПН для данных аппаратов при работе на максимальном токе (для просмотра диапазона сварочного тока, пожалуйста, обратитесь к таблице 1. «Основные

характеристики» равно 60% (из расчета 10 минут, где 6 минут - работа, 4 минуты – отдых). Это значит, что при работе на максимальном токе более 6 минут происходит перегрузка аппарата с последующим нагревом. При этом загорится индикатор «Защита». Перегрузка может значительно сократить срок эксплуатации аппарата.

Перенапряжение

Для просмотра диапазона напряжения электропитания аппарата, пожалуйста, обратитесь к таблице 1. «Основные характеристики». Оборудование имеет функцию автоматической компенсации напряжения сети, которая гарантирует, что сварочный ток изменяется в пределах данного диапазона. В случае, если входное напряжение сети превышает допустимое значение, возможно повреждение компонентов аппарата.

Перегрев

Внезапная остановка может произойти из-за перегрева. При перегреве аппарата загорается индикатор «Защита», и процесс сварки автоматически останавливается. При этом, не отключая аппарат, дождитесь, пока внутренняя температура не станет соответствовать стандартному диапазону. И погаснет индикатор.

7. Техническое обслуживание



Внимание: следующие действия требуют достаточных профессиональных знаний в области сварки и электричества и всестороннем знании безопасности. Сварщики должны иметь свидетельства о квалификации. Удостоверьтесь, что входной кабель аппарата выключен из сети, прежде чем раскрыть сварочный аппарат.

- Периодически проверяйте, находится ли аппарат, особенно внутренняя схема и соединения кабелей и разъемов, в хорошем состоянии. Затяните расшатанные соединения. При обнаружении окисления, устраните наждачной бумагой и затем повторно соедините.
- Держите руки, волосы и инструменты далеко от движущихся частей, таких как вентилятор, дабы избежать увечья или повреждение аппарата.
- Периодически очищайте аппарат от пыли сухим и чистым сжатым воздухом. Если аппарат находится в среде сильного задымления или загрязнения, чистите аппарат ежедневно. Давление сжатого воздуха должно быть надлежащего уровня, чтобы избежать повреждения мелких деталей.
- Избегайте дождя, воды и пара, пропитывающего аппарат. При попадании воды высушите аппарат и проверьте изоляцию (включая изоляцию между соединениями).
- Периодически проверяйте, находится ли покрытие изоляции всех кабелей в хорошем состоянии. При нахождении каких-либо повреждений изоляции кабеля, повторно оберните его или замените.
- Если аппарат не используется в течение долгого времени, поместите его в первоначальную упаковку и поставьте в сухое место.
- Проводите работы при закрытом аппарате.

Пожалуйста, обратите внимание на то, что:

- Некачественное техническое обслуживание может привести к снятию аппарата с гарантии.
- Аппарат может быть снят с гарантии в случае попыток самостоятельного ремонта, а также нарушения заводской пломбировки.

8. Диагностика неисправностей



Внимание: если аппарат не отработал свой гарантийный срок, не производите ремонт самостоятельно.

Общий анализ сбоев и их решение:

Сбой	Причина	Решение
Аппарат включен, сигнальная лампа не горит, нет сварочного тока, встроенный вентилятор не работает	<ul style="list-style-type: none"> • Не работает выключатель сети 	<ul style="list-style-type: none"> • Проверьте выключатель и при необходимости замените его
	<ul style="list-style-type: none"> • Отсутствует сетевое напряжение 	<ul style="list-style-type: none"> • Проверьте провода на наличие повреждений • Проверьте хорошо ли соединены элементы сетевого кабеля
	<ul style="list-style-type: none"> • Обрыв силового кабеля 	<ul style="list-style-type: none"> • Замените силовой кабель
Аппарат включен, горит сигнальная лампа, нет сварочного тока, встроенный вентилятор не работает	<ul style="list-style-type: none"> • Напряжение сети превышает допустимое значение 	<ul style="list-style-type: none"> • Проверьте напряжение сети. Выставьте необходимое значение, согласно справочникам и таблицам
	<ul style="list-style-type: none"> • Ошибка в выборе питающей электросети 380В-220В 	<ul style="list-style-type: none"> • Проверьте по таблице основных характеристик и выберите необходимую электросеть
	<ul style="list-style-type: none"> • Перепады входного тока в связи с неисправностью сетевого кабеля и отключение аппарата в связи с запуском режима защиты от сбоев 	<ul style="list-style-type: none"> • Проверьте сетевой кабель. При необходимости замените его • Проверьте, хорошо ли соединены элементы сетевого кабеля
	<ul style="list-style-type: none"> • Частое включение и выключение аппарата в короткий промежуток времени приводит к запуску режима защиты от сбоев 	<ul style="list-style-type: none"> • Выключите аппарат и снова включите его не ранее, чем через три минуты
Аппарат включен, сигнальная лампа не горит, встроенный вентилятор работает, осциллятор не действует, поэтому невозможно поджечь дугу	<ul style="list-style-type: none"> • Внутренние неисправности 	<ul style="list-style-type: none"> • Обратитесь за помощью в сервисный центр
Аппарат включен, сигнальная лампа не горит, осциллятор работает, рабочего тока нет	<ul style="list-style-type: none"> • Обрыв кабеля сварочной горелки 	<ul style="list-style-type: none"> • Замените кабель сварочной горелки
	<ul style="list-style-type: none"> • Не подключен обратный кабель, идущий к заготовке 	<ul style="list-style-type: none"> • Подключите его и туго затяните
	<ul style="list-style-type: none"> • Нет подачи защитного газа 	<ul style="list-style-type: none"> • Проверьте исправен ли газовый баллон и есть ли в нем газ • Проверьте, хорошо ли соединены элементы сетевого кабеля

Аппарат включен, сигнальная лампа не горит, встроенный вентилятор работает, тока нет, невозможно поджечь дугу	<ul style="list-style-type: none"> • Переключатель режимов MMA/TIG находится в положении MMA 	<ul style="list-style-type: none"> • Переключите на режим TIG
	<ul style="list-style-type: none"> • Переключатель режимов MMA/TIG находится в положении TIG 	<ul style="list-style-type: none"> • Переключите на режим MMA
	<ul style="list-style-type: none"> • Не работает осциллятор 	<ul style="list-style-type: none"> • Обратитесь в сервисный центр
Аппарат включен, горит сигнальная лампа, дуги нет	<ul style="list-style-type: none"> • Включен режим защиты от сбоев 	<ul style="list-style-type: none"> • Выключите источник тока, подождите, пока индикатор погаснет, и снова включите аппарат
	<ul style="list-style-type: none"> • Включен режим защиты от перегрева 	<ul style="list-style-type: none"> • Не отключая аппарат, дождитесь момента, когда погаснет индикатор, и можете снова приступить к сварке
	<ul style="list-style-type: none"> • Внутренние неисправности инвертора 	<ul style="list-style-type: none"> • Обратитесь в сервисный центр
	<ul style="list-style-type: none"> • Повреждение обратного кабеля 	<ul style="list-style-type: none"> • Замените его
Перепады рабочего тока в процессе сварки	<ul style="list-style-type: none"> • Повреждение потенциометр 	<ul style="list-style-type: none"> • Обратитесь в сервисный центр
	<ul style="list-style-type: none"> • Имеют место сильные перепады напряжения в сети, либо пропадает контакт в сетевом кабеле 	<ul style="list-style-type: none"> • Проверьте сетевой кабель на наличие повреждений • Проверьте, хорошо ли соединены элементы сетевого кабеля
В процессе сварки возникает чрезмерный уровень напряжения. Трудности при работе с электродами с щелочным покрытием	<ul style="list-style-type: none"> • Неверно выбрана полярность подключения сварочных кабелей 	<ul style="list-style-type: none"> • Поменяйте местами сварочные кабели, подсоединенные к разъемам "+" и "-"

Примечание: при возникновении проблем, не указанных в данной таблице, позвоните в сервисный центр.

9. В помощь сварщику

Данные советы и таблицы помогут вам в различных ситуациях, например, помогут вам подобрать правильный электрод для сварки, избежать некоторых дефектов или оказать первую помощь.

ММА режим

Таблица 1. Настройка сварочного тока в зависимости от положения сварки

Покрытие электрода	Диаметр электрода (мм)	Сварочный ток (А) при положении шва		
		нижнем	вертикальном	потолочном
Основное	2,5	70-90	60-80	55-75
	3	90-110	80-100	70-90
	4	120-170	110-150	95-135
	5	170-210	150-190	-
Рутиловое	2,5	70-90	60-80	55-75
	3	90-130	80-115	75-105
	4	140-190	125-170	110-155
	5	180-230	165-205	-

Таблица 2. Настройка сварочного тока в зависимости от полярности тока

Диаметр электрода (мм)	Сила тока (А)		Напряжение на дуге (В)
	Обратная	Прямая	
2	20-100	65-160	10-30
3	100-160	140-180	20-40
4	140-220	250-340	30-50
5	220-280	270-360	40-60

Таблица 3. Ориентировочные режимы сварки в зависимости от типа соединения и толщины

Толщина металла (мм)	Соединение					
	Стыковое		Тавровое		Нахлесточное	
	Свароч. ток (А)	Диаметр элек-да (мм)	Сварочный ток (А)	Диаметр электрода (мм)	Сварочный ток (А)	Диаметр электрода (мм)
1	25-35	2	30-50	2	30-50	2,5
1,5	35-50	2	40-70	2-2,5	35-75	2,5
2	45-70	2,5	50-80	2,5-3	55-85	2,5-3
3	70-120	3	70-130	3	75-130	3
4	120-160	3-4	120-160	3-4	120-180	3-4
5	130-180	3-4	130-180	4	130-180	4
10	140-220	4-5	150-220	4-5	150-220	4-5
15	160-250	4-5	160-250	4-5	160-250	4-5
20	160-340	4-6	160-340	4-6	160-340	4-6

Таблица 4. Зависимость диаметра сварочного провода от сварочного тока

Сварочный кабель	
Марок КГ, КОГ	
Сварочный ток (А)	Сечение провода (мм ²)
100	10
200	25
300	35
400	50
500	70

TIG режим

Таблица 5. Маркировка вольфрамовых электродов

Марка электрода	Цвет	Свариваемые материалы	Тип тока
WC	Серый	Нерж., цвет. металлы	Переменный
WZ	Белый	Аллюм., цвет. металлы	Переменный
WT	Красный	Нерж.	Постоянный
WL	Синий	Универсал.	Постоянный

Таблица 6. Настройки аппарата для TIG-сварки листов из нержавеющей стали (ориентировочно)

Толщина плиты (мм)	Способ соединения	Вольфрам. электрод, d (мм)	Диаметр проволоки (мм)	Тип тока	Рабочий ток (А)	Расход газа (л/мин)	Скорость сварки (см/мин)
1,0	Стыковое	2	1,6	Постоян., положит.	7~28	3~4	12~47
1,2	Стыковое	2	1,6		15	3~4	25
1,5	Стыковое	2	1,6		5~19	3~4	8~32

Таблица 7. Выбор диаметра вольфрамового электрода в зависимости от силы тока и рода сварочного тока (защитный газ – аргон)

Марка электрода	Род тока (А)	Диаметр электрода (мм)					
		2	3	4	5	6	7
ЭВЧ – чистый вольфрам	Постоянный, прямой полярности	50	170	370	470	560	-
	Постоянный, обратной полярности	30	40	55	65	85	110
	Переменный	20	50	80	220	260	310
ЭВЧ – вольфрам с оксидами лантана	Постоянный, прямой полярности	150	250	500	710	1000	-
	Постоянный, обратной полярности	35	45	60	80	100	125
	Переменный	100	160	220	280	340	410

Таблица 8. Настройки аппарата для TIG-сварки листов из титана и его сплавов (ориентировочно)

Толщина плиты (мм)	Форма разделки	Кол-во слоев сварки	Диаметр вольфрама. электрода (мм)	Диаметр проволоки (мм)	Рабочий ток (А)	Расход газа (л/мин)			Диаметр сопла (мм)
0,5	I	1	1,5	1,0	30~50	8~10	6~8	14~16	10
1,0		1	2,0	1,0~2,0	40~60	8~10	6~8	14~16	10
1,5		1	2,0	1,0~2,0	60~80	10~12	8~10	14~16	10~12
2,0		1	2,0~3,0	1,0~2,0	80~110	12~14	10~12	16~20	12~14
2,5		1	2,0~3,0	2,0	110~120	12~14	10~12	16~20	12~14
3,0	Y	1~2	3,0	2,0~3,0	120~140	12~14	10~12	16~20	14~18
4,0		2	3,0~4,0	2,0~3,0	130~150	14~16	12~14	20~25	18~20
5,0		2~3	4,0	3,0	130~150	14~16	12~14	20~25	18~20
6,0		2~3	4,0	3,0~4,0	140~180	14~16	12~14	25~28	18~20
7,0		2~3	4,0	3,0~4,0	140~180	14~16	12~14	25~28	20~22
8,0	3~4	4,0	3,0~4,0	140~180	14~16	12~14	25~28	20~22	
10	W	4~6	4,0	3,0~4,0	160~200	14~16	12~14	25~28	20~22
20		12	4,0	4,0	200~240	12~14	10~12	20	18
22		12	4,0	4,0~5,0	230~250	15~18	18~20	18~20	20
25		15~16	4,0	3,0~4,0	200~220	16~18	20~26	26~30	22
30		17~18	4,0	3,0~4,0	200~220	16~18	20~26	26~30	22

**Таблица 9. Настройки аппарата для импульсной сварки листов из нержавеющей стали
(ориентировочно)**

Толщина плиты (мм)	Сила тока (А)		Время (сек)		Частота импульса (Гц)	Скорость сварки (см/мин)
	Импульсная	Базовая	Импульса	Базовое		
0,3	20~22	5~8	0,06~0,08	0,06	8	50~60
0,5	55~60	10	0,08	0,06	7	55~60
0,8	85	10	0,12	0,08	5	80~100

**Таблица 10. Настройки аппарата для TIG-сварки листов из алюминия и его сплавов
(ориентировочно)**

Толщина плиты (мм)	Форма разделки	Кол-во слоев сварки	Диаметр вольфрам. электрода (мм)	Диаметр проволоки (мм)	Прогрев (°С)	Рабочий ток (А)	Объем подачи газа (л/мин)	Диаметр сопла (мм)
1,5	I	1/0	2	1,6~2,0	-	50~80	7~9	8
2		1/0	2~3	2~2,5	-	50~80	8~12	8~12
3	Y	1/0	3	2~3	-	15~180	8~12	8
4		1~2/1	4	3	-	180~200	10~15	8~12
5		1~2/1	4	3~4	-	180~240	10~15	8~12
8		2/1	5	4~5	100	260~320	16~20	10~12
10		3~4/1~2	5	4~5	100~150	280~340	16~20	14~16
12		3~4/1~2	5~6	4~5	150~200	300~360	18~22	14~16
16		4~5/1~2	6	5~6	200~220	340~380	20~24	16~20
20		4~5/1~2	6	5~6	200~260	360~400	25~30	20~22
16~20	W	2~3/2~3	6	5~6	200~260	300~380	25~30	16~20
22~25		2~3/2~3	6~7	5~6	200~260	360~400	30~35	20~22

Таблица 11. Советы по сварке различных металлов

Углеродистые и низколегированные стали	
1.	Т.к. при сварке трудно избежать образования пор (из-за недостаточного раскисления металла), следует снизить долю основного металла в наплавленном металле шва.
2.	Сварку обычно ведут на постоянном токе прямой полярности.
3.	Напряжение на дуге должно быть минимально возможным, что соответствует короткой дуге.
Высоколегированные (нержавеющие) и жаропрочные стали и сплавы	
1.	Защитный газ необходимо предварительно просушить или добавить к нему 2-5% кислорода. Это обеспечит плотность шва.
2.	Нужно поддерживать самую короткую дугу и добиваться получения шва с низким коэффициентом формы (отношения ширины шва к его толщине). Иначе в металле шва и околошовной зоны появятся горячие (кристаллизационные) трещины.

3. После сварки металл должен как можно быстрее остыть. Для этого используют медные, охлажденные водой, подкладки; промежуточное остывание слоев; охлаждение швов водой. Это повысит коррозионную стойкость сварного соединения.
4. Сварку обычно ведут на постоянном токе прямой полярности.
5. Необходимо минимизировать количество погонной энергии, вводимой в основной металл. Достигается соблюдением следующих условий: короткая сварочная дуга, отсутствие поперечных колебаний грелки, максимально допустимая скорость сварки непрерывно и повторного нагрева одного и того же участка, минимально возможные токовые режимы.

Алюминий и его сплавы

1. Т.к. температура плавления окисной пленки значительно выше, чем алюминия, и она расплавляется позже, необходимо строго соблюдать техники сварки алюминия.
2. Высокая теплопроводность алюминия требует увеличения сварочного тока в 1,2-1,5 раза по сравнению, например, со сваркой стали.
3. Т.к. образуются значительные остаточные деформации, необходимо применять специальные меры и приспособления.
4. Учтите, что окисная пленка не растворяется в жидком алюминии. Это мешает формированию шва и служит причиной появления в нем металлических дефектов.
5. При нагреве алюминия и его сплавов нет явных признаков их перехода в жидкое состояние. Требуется высокая квалификация сварщика для определения.
6. Напряжение холостого хода источника должно быть повышенным.
7. Чтобы снизить вероятность окисления металла шва, нужно выдерживать минимальные размеры сварочной ванны.

Медь и ее сплавы

1. Высокая теплопроводность меди (в 6 раз больше, чем у железа) требует применять сварочную дугу с увеличенной тепловой мощностью и симметричным отводом тепла из зоны сварки. Рекомендуемые типы сварных соединений – стыковые и схожие с ними по характеру теплоотвода.
2. Большая жидкотекучесть меди (в 2-2,5 раза выше, чем у стали) осложняет сварку вертикальных и потолочных швов. Она возможна только при минимальных размерах сварочной ванны и коротком времени пребывания тепла в жидком состоянии. При сварке стыковых соединений в нижнем положении с гарантированным проплавлением во избежание прожогов необходимо применять подкладки из графита, сухого асбеста, флюсовых подушек и т.п.
3. Активная способность поглощать при расплавлении газы (кислород и водород), приводящая к пористости шва и горячим трещинам, требует надежной защиты металла шва и сварочных материалов от загрязнений вредными примесями.
4. Из-за склонности меди к окислению с образованием тугоплавких окислов необходимо применять присадочный материал с раскислителями, главные из которых фосфор, кремний и марганец.
5. Большой коэффициент линейного расширения меди (в 1,5 раза выше, чем у стали) влечет за собой значительные деформации и напряжения, образование горячих трещин. Устранить их можно за счет предварительного подогрева конструкций: из меди до 250-300 С, из бронзы до 500-600 С.

Общее

Таблица 12. Зависимость пиковой мощности генератора от диаметра электрода

Диаметр электрода (мм)	Пиковая мощность генератора (кВт)
2	2,5
3	3,5
4	4,5
5	5,5

Таблица 13. Оказание первой медицинской помощи пострадавшему при несчастном случае

Название несчастного случая	Способ оказания первой медицинской помощи
Термические ожоги	<p>Ожог без нарушения целостности ожоговых пузырей:</p> <ul style="list-style-type: none"> • Промывайте поврежденный участок под холодной водой в течение 10-15 минут. • Приложите к поврежденному участку холод (например, лед) на 20-30 минут. <p>Ожог с нарушением целостности ожоговых пузырей:</p> <ul style="list-style-type: none"> • Поврежденный участок прикрыть сухой чистой тканью. • Приложите к поврежденному участку холод (например, лед). <p>Внимание: запрещается промывать водой при нарушении целостности ожоговых пузырей</p>
Ранение глаз или век	<ul style="list-style-type: none"> • Накрыть глаз чистой салфеткой или платком. • Зафиксировать салфетку повязкой и прикрыть этой же повязкой второй глаз для прекращения движения глазных яблок. <p>Внимание: запрещается промывать рану. Обработать 1% спиртовым раствором бриллиантового зеленого (зеленка)</p>
Переломы костей конечностей	<ul style="list-style-type: none"> • Зафиксировать конечность с помощью складных шин. • При открытых переломах сначала наложить повязку и только затем – шину.
Ранение конечности	<ul style="list-style-type: none"> • Накрыть рану чистой салфеткой. • Перебинтовать салфетку или приклеить лейкопластырем. <p>Внимание: Промывать рану водой или спиртовым раствором запрещается</p>

Примечание: знание способов оказания первой помощи поможет вам или другому пострадавшему человеку в начальный момент несчастного случая, что облегчит ваше (или другого пострадавшего человека) выздоровление в будущем. Пожалуйста, внимательно изучите эту таблицу.

Таблица 14. Дефекты сварных швов

Наименование	Описание	Причина	Способы предупреждения и устранения
Кратеры	Усадочная раковина в конце валика сварного шва, не заваренная до или во время выполнения последующих проходов. Является очагом развития трещин.	Обрыв дуги. Неправильное выполнение конечного участка шва.	<p>Перед сваркой: Отсутствуют.</p> <p>Во время сварки: Заварить кратер одним из следующих приемом. Повторным зажиганием дуги и заполнением кратера жидким металлом. Возвратно-поступательным движением электрода.</p> <p>Способ устранения: Повторно заварить кратер.</p>
Поры	Несплошность, образованная газами, задержанными в расплавленном металле.	Быстрое охлаждение шва. Загрязнение кромок маслом, ржавчиной и т.п.	<p>Перед сваркой: Электроды не должны иметь окисленную поверхность стержня. Тщательно защищать кромки от ржавчины и грязи. Прокаливать покрытые электроды, согласно паспортным режимам для каждого типа и марки.</p> <p>Во время сварки: Вести сварку преимущественно в нижнем положении. Использовать режимы сварки с минимальной температурой сварочной ванны. Перемешивать сварочную ванну. Выполнять швы с увеличенной шириной сварочной ванны.</p> <p>Способ устранения: Дефектный участок вырубает или вычищают и вновь заваривают.</p>
Включения шлака	Шлак, попавший в металл сварного шва.	Грязь на кромках. Малый сварочный ток. Большая скорость сварки.	<p>Перед сваркой: Использовать электроды, обеспечивающие высокую жидкотекучесть металла сварочной ванны. Не использовать электроды с тонким и особо тонким покрытиями. Применять электроды с покрытиями, обеспечивающие низкую вязкость и хорошую смачиваемость.</p> <p>Во время сварки: Перемешивать жидкий металл сварочной ванны. Формировать шов минимальной ширины. Использовать режимы сварки, при которых время существования сварочной ванны минимально.</p> <p>Способ устранения: Дефектный участок удалить шлифовальным инструментом или заварить.</p>
Несплавления	Отсутствие соединения между	Плохая зачистка	<p>Перед сваркой: Качественно готовить стык под сварку с</p>

	металлом сварного шва и основным металлом или между отдельными валиками сварного шва. Является концентратором напряжения, вызывающим развитие трещин.	кромки. Большая длина дуги. Недостаточный сварочный ток. Большая скорость сварки.	соблюдением его геометрических размеров. Зачищать выпуклые валики при многопроходной сварке. Тщательно очищать свариваемые поверхности от ржавчины и оксидов. Во время сварки: Строго соблюдать режимы сварки. Способ устранения: Если несплавление доступно для повторной заварки, то корень шва в месте дефекта вычищают и заваривают повторно.
Наплыв	Избыток наплавленного металла сварного шва, натекший на поверхность основного металла, но не сплавленный с ним.	Большой сварочный ток. Неправильный наклон электрода. Излишне длинная дуга.	Перед сваркой: Выбрать оптимальный режим сварки. Строго соблюдать требования технологического процесса. Использовать соответствующие сварочные материалы. Во время сварки: Корректировать режим сварки в зависимости от схемы формирования шва. Вести сварку строго по середине разделки кромок. Способ устранения: Чрезмерную выпуклость удалить шлифовальным инструментом.
Непровар	Несплошность по всей длине шва или на его отдельном участке, возникающая из-за неспособности расплавленного металла проникнуть внутрь соединения. Является концентратором напряжения, вызывающим развитие трещин.	Малый угол скоса вертикальных кромок. Малый зазор между ними. Загрязнение кромок. Недостаточный сварочный ток. Завышенная скорость сварки.	Перед сваркой: Правильно выбрать вид разделки кромок. Собрать кромки с соблюдением их геометрических размеров. Использовать кантователи для удобного расположения шва. Во время сварки: Строго соблюдать режимы сварки, в частности, по сварочному току. Вести сварку на короткой дуге. Вести сварку в "нижнем" положении или в положении в "лодочку". Способ устранения: Если несплавление доступно для повторной заварки, то корень шва в месте дефекта вычищают и заваривают повторно.
Прожоги	Вытекание металла сварочной ванны, в результате чего образуется сквозное отверстие в сварочном шве. Нарушает сплошность сварного шва.	Большой ток при малой скорости сварки. Большой зазор между кромками. Под свариваемый шов плохо поджата	Перед сваркой: Использовать специальные подкладки. Оптимизировать режим сварки по скорости и мощности источника нагрева. Применять кантователи, вращатели для выбора пространственного положения, исключающего прожоги Во время сварки: Применять импульсно-дуговые режимы сварки. Вести дуговую сварку "вперед" углом, а газовую "левым" способом.

		флюсовая подушка или медная подкладка.	Строго соблюдать постоянство зазора в стыке. Способ устранения: Недостающий металл поверхности наплавить дополнительно. Натек удалить шлифовальным инструментом.
Неравномерная форма шва	Отклонение формы наружных поверхностей сварного шва или геометрии соединения от установленного значения.	Неустойчивый режим сварки. Неточное направление электрода.	Перед сваркой: Выбрать источник питания с оптимальной вольтамперной характеристикой. При химической неоднородности основного металла использовать инверторный источник питания. Исключить влияние колебаний напряжения питающей сети. Во время сварки: Поддерживать стабильность параметров режима сварки. Вести сварку на короткой дуге. Способ устранения: Дефектный участок удалить шлифовальным инструментом и заварить повторно облицовочным швом.
Трещины	Несплошность, вызванная местным разрушением шва и его охлаждением, либо действием нагрузок. Является концентратором напряжения и очагом разрушения.	Резкое охлаждение конструкции. Высокое напряжение в жестко закрепленных конструкциях. Повышенное содержание серы или фосфора.	Перед сваркой: Правильно выбрать основной металл и сварочные материалы. Выбрать оптимальный режим. Использовать приспособления для снижения напряжений, возникающие при сварке. Во время сварки: Применять технику сварки, обеспечивающую оптимальный термический цикл и геометрию сварочной ванны. По возможности обеспечить измельчение зерен материала сварочной ванны в период ее кристаллизации. Способ устранения: Место образования трещины удалить облицовочным инструментом. Образовавшуюся полость заварить.

Мы постоянно улучшаем данное сварочное оборудование, поэтому некоторые части могут быть изменены для достижения лучшего качества, но главные функции и операции останутся без изменений. Мы надеемся на ваше понимание.

10. Гарантийный талон

Гарантийные обязательства

Внимание: гарантия действительна только на территории РФ.

1. Претензии по качеству вашего оборудования принимаются в пределах гарантийного срока (12 месяцев с даты продажи, но не более 18 месяцев с даты производства). Ремонт или замена деталей, преждевременно вышедших из строя по вине предприятия-изготовителя, осуществляется бесплатно при условии соблюдения требования по монтажу, эксплуатации и периодическому техническому обслуживанию.
2. Прием изделия в гарантийную мастерскую производится только при наличии всех комплектующих.
3. Предметом гарантии не является неполная комплектация изделия, которая могла быть обнаружена при продаже изделия. Претензии от третьих лиц не принимаются.
4. Гарантийные обязательства не распространяются на расходные материалы.
5. Гарантийные обязательства не распространяются на аппараты:
 - имеющие повреждения, вызванные различными внешними воздействиями (механическим), а так же проникновением внутрь изделия посторонних предметов (насекомых, животных, пыли) или жидкостей;
 - подвергавшиеся вскрытию, ремонту или модификации вне уполномоченной сервисной мастерской;
 - имеющие повреждения защитной пломбы (наклейки);
 - использовавшиеся не по назначению;
 - поврежденные в результате подключения к сети с несоответствующими номинальными параметрами заявленными в руководстве по эксплуатации.
6. Покупателю может быть отказано в гарантийном ремонте если:
 - гарантийный талон утрачен или в него были внесены несанкционированные дополнения, исправления, подчистки;
 - невозможно идентифицировать серийный номер оборудования, печать или дату продажи на гарантийном талоне.
7. Использование с автономными дизельными или бензиновыми генераторами требует дополнительного внимания к условиям эксплуатации. Убедитесь, что используемый генератор удовлетворяет требованиям по мощности и параметрам электросети. Неисправность аппарата, возникшая при подключении к генератору, имеющему нестабильные выходные характеристики, не покрываются гарантией. Рекомендуем принять необходимые меры для сохранности аппарата: установка фильтров, стабилизаторов и т.д.

Модель:	Заводской номер:
Название фирмы продавца:	Печать продавца:
Гарантийный срок: 12 месяцев с даты продажи, но не более 18 месяцев с даты производства	
Дата продажи:	Подпись продавца:
Отметка о ремонте:	
Отметка о ремонте:	

Для заметок



IGBT
ТРАНЗИСТОРЫ



РАБОТА
ОТ 170 В



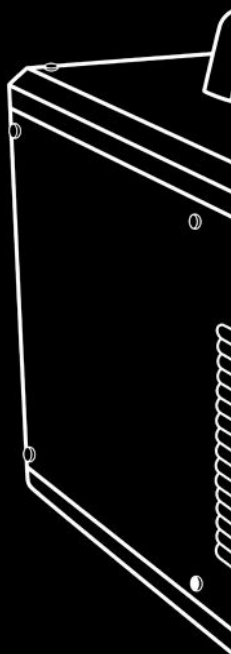
ПОЛНЫЙ
КОМПЛЕКТ



СТЕПЕНЬ
ЗАЩИТЫ

ОСНОВНЫЕ ПРЕИМУЩЕСТВА АППАРАТА ДЛЯ АРГОНОДУГОВОЙ СВАРКИ (TIG) СЕРИИ PROFi:

- ✓ ПРОФЕССИОНАЛЬНАЯ СЕРИЯ
- ✓ ЦИФРОВОЙ ДИСПЛЕЙ
- ✓ ЗАЩИТА ОТ ПЕРЕГРЕВА
- ✓ ФУНКЦИЯ «2Т/4Т»
- ✓ ИМПУЛЬСНАЯ СВАРКА
- ✓ ГОРЯЧИЙ СТАРТ
- ✓ АС\DC РАБОТА



УЗНАТЬ БОЛЬШЕ:

(495) 728-43-44
BARSWELD.ru



ИГРУШКИ ДЛЯ НАСТОЯЩИХ
МУЖЧИН