

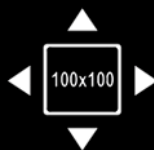


ПРЕМИУМ

МС 307

МАСКА СВАРЩИКА

АВТОМАТИЧЕСКИЙ СВЕТОФИЛЬТР БАРС



Максимальный размер  
смотрового окна



Технология  
«TRUE COLOR»



Сменная батарея

**РУКОВОДСТВО**  
ПО ЭКСПЛУАТАЦИИ

## **10 причин, почему Вы будете довольны масками серии MS:**

- Оригинальный дизайн.
- Независимые чувствительные датчики.
- Широкий угол обзора для комфортной работы.
- Максимальная защита от УФ (UF) и ИК (IR) излучений.
- Плавная настройка степени затемнения.
- Плавная регулировка чувствительности и задержки.
- Удобное крепление светофильтра.
- Прочный и легкий материал.
- Питание от энергии солнечных и сменных батарей.
- Наилучшее сочетание цены и качества.

Пожалуйста, перед использованием данного оборудования! внимательно! прочтите руководство и разберитесь в нем.

Компания оставляет за собой право вносить изменения в данное руководство и не обязана предупреждать об этом заранее.

В данном руководстве возможны неточности. Пожалуйста, свяжитесь с нами при их обнаружении.

Руководство по эксплуатации **издано 12 ноября 2018 года. Издание 8.**

## Содержание

1.	Меры предосторожности .....	4
2.	Основные характеристики .....	5
3.	Описание светофильтров .....	7
4.	Установка и эксплуатация .....	10
5.	Диагностика неисправностей .....	13
6.	Гарантийные обязательства .....	14

## **1. Меры предосторожности**

При сварке брызги расплавленного металла разлетаются на значительные расстояния, что вызывает опасность получения ожога. Поэтому для защиты необходимо использовать сварочные маски. Меры предосторожности при работе со сварочной маской:

- Не кладите маску и автоматический светофильтр (АСФ) на горячую поверхность.
- Не разбирайте АСФ.
- Маска не защищает от взрывчатых устройств и коррозионных жидкостей.
- Если маска не затемняется после образования светового излучения, немедленно прекратите работу. Проверьте АСФ.
- Не погружайте светофильтр в воду или жидкости.
- Всегда сохраняйте изделие сухим и не помещайте его во влажную землю или лужи.
- Не храните светофильтр продолжительное время при температуре выше +45 °С, так как высокая температура может уменьшить срок службы батарейки, которая находится в светофильтре.
- Никогда не кладите маску или светофильтр на горячую поверхность.
- Обязательно проверяйте светочувствительные датчики и солнечные батареи на наличие загрязнений. Для очистки загрязнения используйте мягкую чистую салфетку. Не используйте сильные моющие средства.
- Не сваривайте в среде с большим содержанием пыли или коррозионного химического газа.

**!Внимание: перед началом работы не забудьте подготовить рабочее место согласно технике безопасности и обеспечить необходимую защиту!**

Нарушение техники безопасности при проведении сварочных работ часто приводит к самым печальным последствиям – пожарам, взрывам и, как следствие, травмам и гибели людей.

Так же при сварке возможны следующие травмы – поражение электрическим током, ожоги от шлака и капель металла, травмы механического характера.

Для уменьшения вероятности появления печальных последствий важно неукоснительно соблюдать меры предосторожности.

## 2. Основные характеристики

Маски сварщика серии МС с автоматическими светофильтрами предназначены для защиты глаз сварщика от опасного светового излучения дуги и защитного газа. Маски защищают оператора от ультрафиолетового (UV), инфракрасного (IR), а также от светового излучения, находящегося в диапазоне видимости человеческих глаз.

Маски сварщика серии МС предназначены для всех видов электросварки: ручной дуговой сварки покрытыми электродами, сварки в среде защитных газов (MIG/MAG, TIG), плазменной сварки и резки, а также для лазерной сварки.

**Таблица 1. Основные характеристики\***

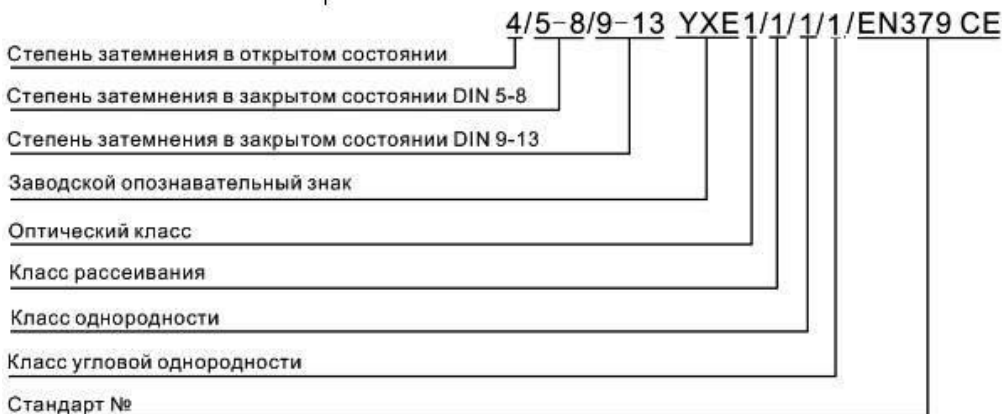
<b>Модель / Параметр</b>	<b>МС 307 Премиум</b>
Тип светофильтра	АСФ-777
Установочные размеры корпуса (мм)	114 x 133 x 9
Размеры смотрового окна светофильтра (мм)	100 x 100
Спецификация светофильтра**	1 / 1 / 1 / 1
Регулировка степени затемнения	Внешняя
Диапазон затемнения (DIN)	Двухрежимный (5-8 / 9-13)
Степень затемнения в темном (закрытом) состоянии (DIN)	4 / 5-8 / 9-13 (плавная настройка)
Степень затемнения в светлом (открытом) состоянии (DIN)	4
Время срабатывания (сек)	<1/30000
Регулировка времени задержки	Внутренняя
Задержка перехода в светлое состояние (сек)	0.1 – 1.0 (плавная настройка)
Регулировка чувствительности сенсоров	Внутренняя
Чувствительность сенсоров	Плавная настройка
Светочувствительные сенсоры (независимые датчики) (шт)	4
Использование маски для TIG сварки	Возможно
Минимальная сила тока для срабатывания защиты маски (А)	3
Переключение режимов сварка / шлифовка	Внутреннее
Режим «Шлифовка»	Есть (постоянное затемнение 4 DIN)
Питание	Энергия солнечных и сменных батарей

Заменяемая батарея (шт/вид)	1 / CR2450
Индикатор «низкий заряд» батареи	Есть
Защита глаз	ИК / УФ до 16 DIN (постоянная)
Материал маски	Спец. нейлон (огнеупорный)
Габариты коробки для маски (мм)	270 x 240 x 270
Температура эксплуатации	-10 °С - +60 °С

\* Производитель вправе изменять технические характеристики без предварительного уведомления. Изменения не отразятся существенно на работе оператора.

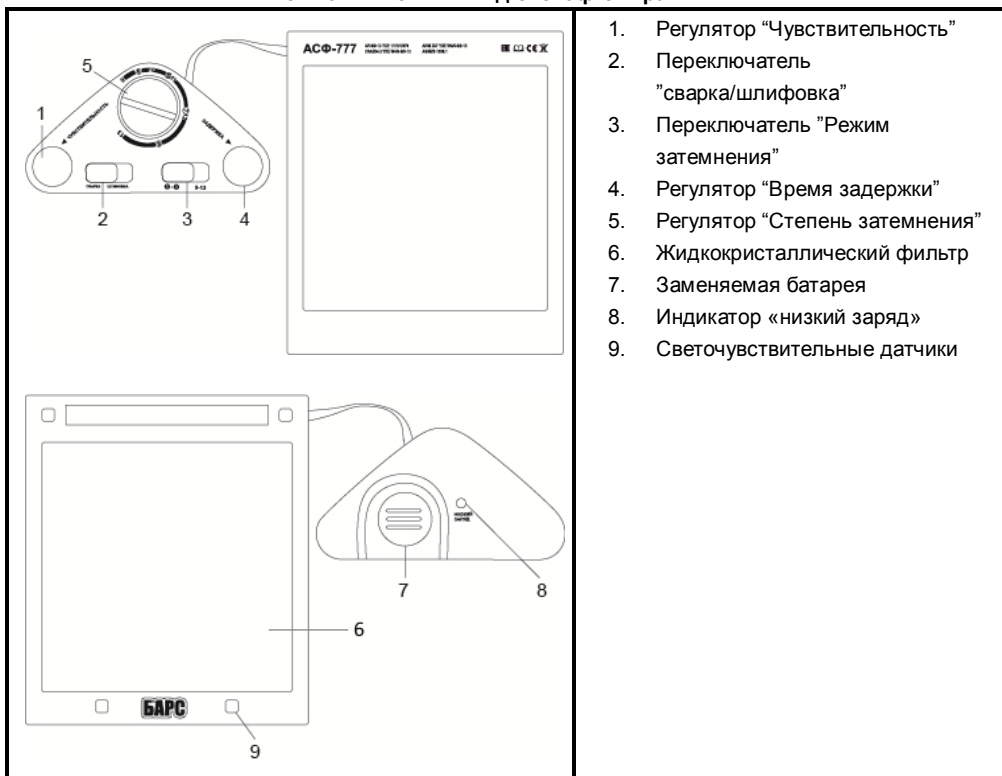
\*\*Расшифровку спецификации светофильтров смотрите на Рис.1.1 (Ниже).

**Рис.1.1. Расшифровка спецификации светофильтров АСФ-777**



### 3. Описание светофильтра

Рис. 2.3.1. Внешний вид светофильтра АСФ-777



#### Описание функций светофильтра

##### Регулятор "Чувствительность"



Позволяет настраивать наиболее комфортное время срабатывания светофильтра в зависимости от типа сварки, условий внешнего освещения, степени остаточного свечения сварного шва после сварки.

##### **!Рекомендуем!**

Перед началом работы поставьте регулятор на высокое значение (Н) чувствительности. Затем постепенно уменьшайте чувствительность, пока светофильтр начнёт реагировать только на световое излучение дуги.

### Регулятор “Время задержки”



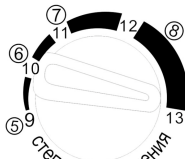
Позволяет увеличить время просветления после окончания сварки. Это особенно удобно для защиты глаз от «послесвечения» горячего металла/шлака после сварки на больших токах. Можно выставить короткую задержку MIN (0.1 сек) или длинную MAX (1.0 сек).

Выставьте низкое значение чувствительности, если светофильтр срабатывает до начала сварки, например, от яркого солнечного света и/или других проводимых рядом сварочных работ.

#### **!Рекомендуем!**

Выставляйте минимальное значение регулятора при сварке короткими замыканиями. Выставляйте максимальное значение регулятора при любом виде электросварки, особенно при сварке на высоких силах тока.

### Регулятор “Степень затемнения”

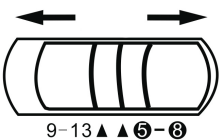


Позволяет настраивать степень затемнения в зависимости от светового излучения дуги. Большая затемненность предназначена для большей яркости дуги (для настройки смотри таблицу 2, стр. 13).

Маска МС 307 Премиум имеет двухрежимный диапазон регулировки затемнения: 5-8 DIN и 9-13 DIN. Для перехода с одного режима на другой используйте переключатель «Режим затемнения».

На данном регуляторе находится переключатель сварка / шлифовка. Для переключения в режим «Шлифовка» прокрутите регулятор против часовой стрелки до соответствующего щелчка.

### Переключатель “Режим затемнения”



Маска МС 307 Премиум имеет двухрежимный диапазон регулировки затемнения: 5-8 DIN и 9-13 DIN. Для перехода с одного режима на другой используйте переключатель «Режим затемнения».

Переместите переключатель вправо для регулировки затемнения в диапазоне 5-8 DIN. Переместите влево для регулировки затемнения в диапазоне 9-13 DIN.

### Индикатор “низкий заряд”



низкий заряд

Светофильтр обладает заменяемой батареей. Сигнал данного индикатора красным цветом свидетельствует о низком заряде батареи. Необходимо обязательно перед началом работы заменить батарею на новую.



Таблица 2. Необходимые уровни затемнения для различных типов сварки

Процесс	Сварочный ток, А																									
	0.5	1.0	2.5	5.0	10	15	20	30	40	60	80	100	125	150	175	200	225	250	275	300	350	400	450	500	600	
Ручная дуговая (ММА)									8		9		10		11		12		13		14					
Полуавт. (стали) (MIG)												9		10		11		12		13		14				
Полуавт. (легк.сплавы) (MIG)														10		11		12		13		14				
Аргоно-дуговая (TIG)							8		9		10		11		12		13									
Полуавт. CO <sub>2</sub> (MAG)								8		9		10		11		12								13		14
Дуговое напыление (SAW)														10		11		12		13		14				15
Плазменная резка													9		10		11		12		13					
Микроплазма (PAW)		4		5		6		7		8		9		10		11		12								

## 4. Установка и эксплуатация

**!Внимание: настраивайте маску согласно инструкции!**

**Для предотвращения серьезных телесных повреждений любые неисправные детали следует заменить перед использованием.**

### **Производственные условия**

- Температура окружающей среды **при хранении маски** должна быть в промежутке -20 °C и +70 °C.
- Температура окружающей среды **при использовании маски** должна быть в промежутке -10 °C и +60 °C.

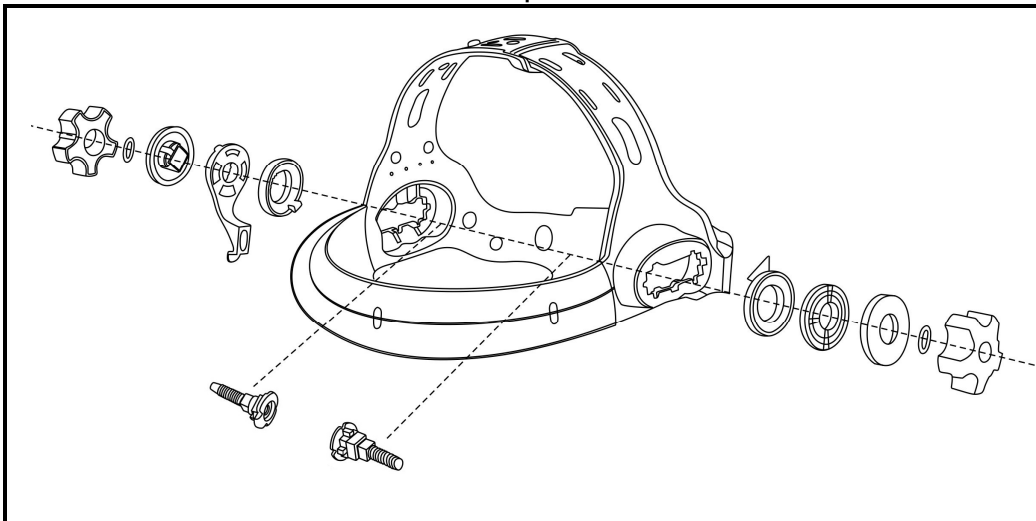
### **!Рекомендуем!**

- Никогда не кладите маску или светофильтр на горячую поверхность.
- Не погружайте светофильтр в воду или жидкости.
- Не храните светофильтр продолжительное время при температуре выше +45 °C, так как высокая температура может уменьшить срок службы батареи, которая находится в светофильтре.
- Обязательно проверяйте светочувствительные датчики и солнечные батареи на наличие загрязнений. Для очистки загрязнения используйте мягкую чистую салфетку. Не используйте сильные моющие средства.
- Всегда сохраняйте изделие сухим и не помещайте его во влажную землю или лужи.
- Не сваривайте в среде с большим содержанием пыли или коррозионного химического газа.

#### 4.1. Сборка наголовника

Если у Вас оказалась полностью разобранная маска, то для успешной сборки воспользуйтесь рисунком, приведенным ниже.

Рис.3.1.1 Сборка наголовника\*



\* Состав частей наголовников серии МС может незначительно изменяться.

#### 4.2. Подготовка к работе

Перед началом работы обязательно проверьте исправность светофильтра: при повреждениях отсоедините фильтр и замените его.

При повреждении наружного защитного экрана или защитного внутреннего экрана (поликарбонатного стекла) отсоедините светофильтр, надавите на защитный экран, замените его.

При повреждении внутреннего защитного экрана (поликарбонатного стекла) отсоедините данный экран и замените его.

**!Внимание: не используйте маску, если не установлен защитный экран. При использовании маски без защитного экрана возникает огромная вероятность повреждения светофильтра!**

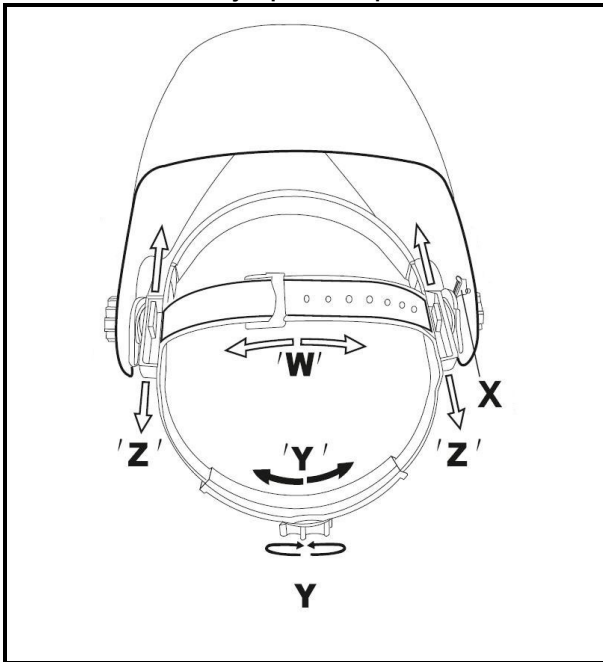
#### 4.3. Регулировка реечного наголовника сварочной маски

- Регулировка высоты наголовника (См. рис.3.3.1, **регулировка «W»**). Уменьшая или увеличивая размер ремня, отрегулируйте, чтобы глаза сварщика находились в средней части светофильтра.
- Регулировка ширины наголовника (См. рис.3.3.1, **регулировка «Y»**). Нажмите на регулятор и, поворачивая трещотку, крутите ее по часовой стрелке, чтобы уменьшить

размер, а против часовой, чтобы увеличить. Маска должна плотно сидеть на голове. Регулятор находится позади маски.

- Регулировка наклона маски (См. рис.3.3.1, **регулировка «X»**). Отрегулируйте затяжку винтов, чтобы маска не падала. Также, убедитесь, что она может свободно опускаться.
- Продольная регулировка расстояния светофильтра до глаз оператора (См. рис.3.3.1, **регулировка «Z»**). Отрегулируйте комфортное расстояние от Ваших глаз до светофильтра.

**Рис.3.3.1. Регулировка сварочной маски**



## 5. Диагностика неисправностей

Таблица 3. Общий анализ сбоев и их решение

Сбой	Причина и Решение
Затруднен просмотр через светофильтр	<ul style="list-style-type: none"><li>• Загрязнен наружный защитный экран. Очистите его или замените.</li><li>• Загрязнен светофильтр. Протрите его сначала мыльной мокрой, затем сухой тряпкой.</li></ul>
При зажигании дуги, светофильтр не затемняется	<ul style="list-style-type: none"><li>• Выставлена слишком маленькая чувствительность. Отрегулируйте ее до необходимого уровня.</li><li>• Загрязнен наружный защитный экран. Очистите его или замените.</li><li>• Поврежден наружный защитный экран. Проверьте наличие трещин или царапин и, при необходимости, замените экран.</li><li>• Датчики или солнечные батареи заблокированы. Убедитесь, что во время работы вы не закрываете датчики или солнечные батареи рукой или чем-либо другим. Найдите такое положение, чтобы датчики могли фиксировать световое излучение дуги.</li></ul>
Светофильтр затемняется без зажигания дуги	<ul style="list-style-type: none"><li>• Выставлена слишком большая чувствительность. Отрегулируйте ее до необходимого уровня.</li></ul>
После окончания сварки светофильтр остаются затемненными	<ul style="list-style-type: none"><li>• Время задержки открытия слишком большое. Отрегулируйте его до необходимого уровня</li></ul>
Светофильтр треснул	<ul style="list-style-type: none"><li>• Немедленно завершите работу. Защита ИК/УФ может нарушиться и привести к ожогам глаз и кожи.</li></ul>
Разбрызгивание металла повреждает светофильтр	<ul style="list-style-type: none"><li>• Наружный защитный экран утерян, поврежден, сломан, треснул. Замените экран.</li></ul>
Другое	<ul style="list-style-type: none"><li>• Обратитесь к Вашему продавцу или в ближайшую уполномоченную сервисную мастерскую.</li></ul>

## 6. Гарантийные обязательства

**!Внимание: гарантия действительна только на территории РФ!**

**Срок гарантии – 12 месяцев с даты продажи.**

1. Гарантия распространяется при условии соблюдения требований по эксплуатации.
2. Гарантия не распространяется на маски:
  - имеющие повреждения, вызванные различными внешними воздействиями, а также проникновением внутрь изделия посторонних предметов (насекомых, животных, пыли) или жидкостей;
  - подвергавшиеся вскрытию, ремонту или модификации вне уполномоченной сервисной мастерской;
  - использовавшиеся не по назначению.

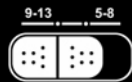
**Таблица 4. Список официальных сервисных центров**

<b>Официальный головной сервисный центр:</b>				
Город	Компания	Адрес	Телефон	Email/интернет
Москва	“СВАРБИ”	1-й Дорожный пр-д, д. 6, стр. 6	(495) 77-55-830, (495) 518-94-64	<a href="mailto:remont@svarbi.ru">remont@svarbi.ru/</a> <a href="http://www.svarbi.ru">www.svarbi.ru</a>
<b>Официальные сервисные центры:</b>				
Город	Компания	Адрес	Телефон	Email/интернет
Барнаул	“Сварщик Алтая”	ул. Юрина, 209	(3852) 40-23-63, 555-609	555609@mail.ru
Боровичи	ИП Андреев А. А.	ул. Ленинградская, д. 40	(81664) 45-99-1	-
Воронеж	ООО «ЦТС»	ул. Героев Стратосферы, 22Г	(473) 239-45-90, 241-03-71	<a href="http://www.cts-vrn.ru/">www.cts-vrn.ru/</a>
Воронеж	ООО "СВАРБИ- Воронеж"	ул. Хользунова 72б	(473) 227-19-69, +7 (473) 233-20-21	<a href="mailto:vrn@svarbi.ru">vrn@svarbi.ru</a>
Калининград	“АТЕКС Сервис”	Нарвская ул., д. 49Е	(4012) 92-19-11	<a href="mailto:atexservice@yandex.ru">atexservice@yandex.ru</a>
Краснодар	ООО "СВАРБИ- Краснодар"	ул. Уральская, д. 122	(861) 205-04-56	<a href="mailto:krasnodar@svarbi.ru">krasnodar@svarbi.ru</a>
Курган	“Техника и Сварка”	ул. Некрасова, 65	(3522) 65-10-10, 25-34-24; 55-05-80	-
Липецк	ИП Каланкин И. И.	ул. Дружбы, д. 1А	(4742) 48-36-07	-
Нижний Новгород	“Электро Интел”	ул. Нартова, д. 2	(831) 437-13-07	-

Подольск	"Витал-Газ"	ул. Железнодорожная, д. 20	(495) 660-76-21, 221-61-99	nak_ov@mail.ru / www.vitalgaz.ru
Санкт-Петербург	ЗАО "СЕВЭКО"	Уральская ул., д. 17	(812) 320-70-05, 327-68-67	www.seveko.ru
Санкт-Петербург	ООО "СВАРБИ-СПБ"	Уманский переулок, д.71	(812) 748-20-22	spb@svarbi.ru
Тамбов	ООО "СВАРБИ-68"	ул. Студенецкая, д. 16 "А", корп. 1	(4752) 47-42-54, (9027) 33-44-66	tambov@svarbi.ru
Тула	СВАРБИ-Тула	Павшинский Мост, д.3	(4872) 74-02-23	tula@svarbi.ru
Уфа	"Интерсварком"	ул. Бакалинская, д. 9/3	(347) 256-87-48, 256-87-60	intersvarkom@mail.ru / www.intersvarkom.ru



СОВЕРШЕНСТВО  
ОПТИКИ



ДВУХРЕЖИМНЫЙ  
ДИАПАЗОН ЗАТЕМНЕНИЯ



МАКСИМАЛЬНАЯ  
ЗАЩИТА ОТ УФ И ИК



АДАПТИВНАЯ  
РЕГУЛИРОВКА 2.0

## ОСНОВНЫЕ ПРЕИМУЩЕСТВА МАСКИ СВАРЩИКА:

- ✓ ПРОЧНЫЙ И ЛЁГКИЙ МАТЕРИАЛ
- ✓ ШИРОКИЙ УГОЛ ОБЗОРА ДЛЯ КОМФОРТНОЙ РАБОТЫ
- ✓ ОРИГИНАЛЬНЫЙ ДИЗАЙН
- ✓ РЕЖИМ «ШЛИФОВКА» (ЗАТЕМНЕНИЕ 4 DIN)
- ✓ АДАПТИВНЫЙ НАГОЛОВНИК



УЗНАТЬ БОЛЬШЕ:

(495) 728-43-44  
BARSWELD.ru



ИГРУШКИ ДЛЯ НАСТОЯЩИХ  
МУЖЧИН