

INSTRUCTION MANUAL
 MANUALE D'ISTRUZIONE
 MANUEL D'INSTRUCTIONS
 BEDIENUNGSANLEITUNG
 MANUAL DE INSTRUCCIONES
 MANUAL DE INSTRUÇÕES
 INSTRUCTIEHANDLEIDING
 INSTRUKTIONSMANUAL
 OHJEKIRJA
 BRUKERVEILEDNING
 BRUKSANVISNING
 ΕΓΧΕΙΡΙΔΙΟ ΧΡΗΣΗΣ
 РУКОВОДСТВО ПОЛЬЗОВАТЕЛЯ
 HASZNÁLATI UTASÍTÁS
 MANUAL DE INSTRUCTIUNI
 INSTRUKCJA OBSŁUGI
 NÁVOD K POUŽITÍ
 NÁVOD NA POUŽITIE
 PRIROČNIK Z NAVODILI ZA UPORABO
 PRIRUČNIK ZA UPOTREBU
 INSTRUKCIJŲ KNYGELĖ
 KASUTUSJUHEND
 ROKASGRĀMATA
 РЪКОВОДСТВО С ИНСТРУКЦИИ

GB I F D E P
 NL DK SF N S GR RU
 H RO PL CZ SK SI
 HR/SCG LT EE LV BG



MIG/MAG



- ▶ *Professional wire welding machines*
- ▶ *Saldatrici a filo professionali*
- ▶ *Postes de soudure à fil professionnels*
- ▶ *Professionelle Draht-Schweißmaschinen*
- ▶ *Soldadoras de hilo profesionales*
- ▶ *Aparelho de soldar de fio profissional*
- ▶ *Professionelle draadlasmachines*
- ▶ *Professionelle trådsvejsmaskiner*
- ▶ *Ammattikäyttöön tarkoitettut lankahitsauslaitteet*
- ▶ *Sveisebrenner med tråd for profesjonelt bruk*
- ▶ *Professionella varmtrådssvetsar*
- ▶ *Επαγγελματικές συγκολλητικές μηχανές σύρματος*
- ▶ *Профессиональные сварочные аппараты с использованием проволоки*
- ▶ *Professionális huzalhegesztők*
- ▶ *Aparate de sudură cu sârmă destinate uzului profesional*
- ▶ *Profesjonalne spawarki do spawania drutem*
- ▶ *Profesionální svařovací přístroje pro svařování drátem*
- ▶ *Profesionálne zvaracie prístroje*
- ▶ *Profesionalni varilni aparati z žico*
- ▶ *Profesionalni strojevi za varenje na žicu*
- ▶ *Profesionalūs aparatai suvirinimui viela*
- ▶ *Professionaalsed traatkeevitusaparaadid*
- ▶ *Profesionālie metināšanas aparāti ar stiepli*
- ▶ *Професионални електрожени за заваряване с електродна тел*

 	INSTRUCTIONS FOR USE AND MAINTENANCEpag. 5 WARNING! BEFORE USING THE WELDING MACHINE READ THE INSTRUCTION MANUAL CAREFULLY!	
 	ISTRUZIONI PER L'USO E LA MANUTENZIONEpag. 8 ATTENZIONE! PRIMA DI UTILIZZARE LA SALDATRICE LEGGERE ATTENTAMENTE IL MANUALE DI ISTRUZIONE!	
 	INSTRUCTIONS D'UTILISATION ET D'ENTRETIENpag. 11 ATTENTION! AVANT TOUTE UTILISATION DU POSTE DE SOUDAGE, LIRE ATTENTIVEMENT LE MANUEL D'INSTRUCTIONS!	
 	BETRIEBS- UND WARTUNGSANLEITUNGs.14 ACHTUNG! VOR GEBRAUCH DER SCHWEISSMASCHINE LESEN SIE BITTE SORGFÄLTIG DIE BETRIEBSANLEITUNG!	
 	INSTRUCCIONES PARA EL USO Y MANTENIMIENTOpág.17 ATENCIÓN! ANTES DE UTILIZAR LA SOLDADORA LEER ATENTAMENTE EL MANUAL DE INSTRUCCIONES!	
 	INSTRUÇÕES DE USO E MANUTENÇÃOpág.20 CUIDADO! ANTES DE UTILIZAR A MÁQUINA DE SOLDA LER CUIDADOSAMENTE O MANUAL DE INSTRUÇÕES !	
 	INSTRUCTIES VOOR HET GEBRUIK EN HET ONDERHOUDpag.23 OPGELET! VOORDAT MEN DE LASMACHINE GEBRUIKT MOET MEN AANDACHTIG DE INSTRUCTIEHANDLEIDING LEZEN!	
 	BRUGS- OG VEDLIGEHOELSESVEJLEDNING sd.26 GIV AGT! LÆS BRUGERVEJLEDNINGEN OMHYGGELIGT, FØR MASKINEN TAGES I BRUG!	
 	KÄYTTÖ- JA HUOLTO-OHJEET s. 29 HUOM! ENNEN HITSAUSKONEEN KÄYTTÖÄ LUE HUOLELLISESTI KÄYTTÖOHJEKIRJA!	
 	INSTRUKSER FOR BRUK OG VEDLIKEHOLD s. 32 ADVARSEL! FØR DU BRUKER SVEISEBRENNEREN MÅ DU LESE BRUKERVEILEDNINGEN NØYE!	
 	INSTRUKTIONER FÖR ANVÄNDNING OCH UNDERHÅLL sid.35 VIGTIGT! LÄS BRUKSANVISNINGEN NOGGRANT INNAN NI ANVÄNDER SVETSEN!	
 	ΟΔΗΓΙΕΣ ΧΡΗΣΗΣ ΚΑΙ ΣΥΝΤΗΡΗΣΗΣσελ.38 ΠΡΟΣΟΧΗ! ΠΡΙΝ ΧΡΗΣΙΜΟΠΟΙΗΣΕΤΕ ΤΟ ΣΥΓΚΟΛΛΗΤΗ ΔΙΑΒΑΣΤΕ ΠΡΟΣΕΚΤΙΚΑ ΤΟ ΕΓΧΕΙΡΙΔΙΟ ΧΡΗΣΗΣ!	
 	ИНСТРУКЦИИ ПО РАБОТЕ И ТЕХОБСЛУЖИВАНИЮ стр. 41 ВНИМАНИЕ! ПЕРЕД ТЕМ, КАК ИСПОЛЬЗОВАТЬ МАШИНУ, ВНИМАТЕЛЬНО ПРОЧИТАТЬ РУКОВОДСТВО ПОЛЬЗОВАТЕЛЯ!	
 	HASZNÁLATI UTASÍTÁSOK ÉS KARBANTARTÁSI SZABÁLYOKoldal 44 FIGYELEM: A HEGESZTŐGÉP HASZNÁLATÁNAK MEGKEZDÉSE ELŐTT OLVASSA EL FIGYELMESEN A HASZNÁLATI UTASÍTÁST!	
 	INSTRUCȚIUNI DE FOLOSIRE ȘI ÎNTREȚINEREpag. 47 ATENȚIE: CITIȚI CU ATENȚIE ACEST MANUAL DE INSTRUCȚIUNI ÎNAINTE DE FOLOSIREA APARATULUI DE SUDURĂ!	
 	INSTRUKCJE OBSŁUGI I KONSERWACJIstr. 50 UWAGA: PRZED ROZPOCZĘCIEM SPAWANIA NALEŻY UWAŻNIE PRZECZYTAĆ INSTRUKCJĘ OBSŁUGI!	
 	NÁVOD K POUŽITÍ A ÚDRŽBĚstr. 53 UPOZORNĚNÍ: PŘED POUŽITÍM SVAŘOVACÍHO PŘÍSTROJE SI POZORNĚ PŘEČTĚTE NÁVOD K POUŽITÍ!	
 	NÁVOD NA POUŽITIE A ÚDRŽBU str. 56 UPOZORNENIE: PRED POUŽITÍM ZVÁRACIEHO PŘÍSTROJA SI POZORNE PREČÍTAJTE NÁVOD NA POUŽITIE!	
 	NAVODILA ZA UPORABO IN VZDRŽEVANJEstr. 59 POZOR: PRED UPORABO VARILNE NAPRAVE POZORNO PREBERITE PRIROČNIK Z NAVODILI ZA UPORABO!	
 	UPUTSTVA ZA UPOTREBU I SERVISIRANJEstr. 62 POZOR: PRIJE UPOTREBE STROJA ZA VARENJE POTREBNO JE PAŽLJIVO PROČITATI PRIRUČNIK ZA UPOTREBU!	 
 	EKSPLOATAVIMO IR PRIEŽIŪROS INSTRUKCIJOSpsl. 65 DĖMESIO: PRIEŠ NAUDOJANT SUVIRINIMO APARATĄ, ATIDŽIAI PERSKAITYTI INSTRUKCIJŲ KNYGELE!	
 	KASUTUSJUHENDID JA HOOLDUSlk. 68 TÄHELEPANU: ENNE KEEVITUSAPARAADI KASUTAMIST LUGEGE KASUTUSJUHISET TÄHELEPANELIKULT LÄBI!	
 	IZMANTOŠANAS UN TEHNISKĀS APKOPES ROKASGRĀMATAlpp. 71 UZMANĪBU: PIRMS METINĀŠANAS APARĀTA IZMANTOŠANAS UZMANĪGI IZLASIET ROKASGRĀMATU!	
 	ИНСТРУКЦИИ ЗА УПОТРЕБА И ПОДДРЪЖКАсmp. 74 ВНИМАНИЕ: ПРЕДИ ДА ИЗПОЛЗВАТЕ ЕЛЕКТРОЖЕНА, ПРОЧЕТЕТЕ ВНИМАТЕЛНО РЪКОВОДСТВОТО С ИНСТРУКЦИИ ЗА ПОЛЗВАНЕ.	

GUARANTEE AND CONFORMITY - GARANZIA E CONFORMITÀ - GARANTIE ET CONFORMITÉ - GARANTIE UND KONFORMITÄT - GARANTIA Y CONFORMIDAD GARANTIA E CONFORMIDADE - GARANTIE EN CONFORMITEIT - GARANTI OG OVERENSSTEMMELSESERKLÆRING TAKU JA VAATIMUSTENMUKAISUUS - GARANTI OG KONFORMITET - GARANTI OCH ÖVERENSSTÄMMELSE - ΕΓΓΥΗΣΗ ΚΑΙ ΣΥΜΜΟΡΦΩΣΗ ΣΤΙΣ ΔΙΑΤΑΞΕΙΣ - ГАРАНТИЯ И СООТВЕТСТВИЕ - GARANCIA ES A JOGSZABÁLYI ELŐÍRÁSOKNAK VALÓ MEGFELELŐSÉG - GARNTIE ȘI CONFORMITATE - GWARANCJA I ZGODNOŚĆ - ZÁRUKA A SHODA - GARANCIJA IN UDOBJE - GARANCIJA I SÚKLADNOST - GARANTIJA IR ATITIKTIS - GARANTII JA VASTAVUS - GARANTIJA UN ATBILSTĪBA - ГАРАНЦІЯ И СЪОТВЕТСТВИЕ 86 - 88

	СТР.		СТР.
1. ОБЩАЯ ТЕХНИКА БЕЗОПАСНОСТИ ПРИ ДУГОВОЙ СВАРКЕ.....	41	5.3.1 Соединение газового баллона	42
2. ВВЕДЕНИЕ И ОБЩЕЕ ОПИСАНИЕ.....	42	5.3.2 Соединение кабеля возврата тока сварки	42
2.1 КОМПАКТНЫЙ СВАРОЧНЫЙ АППАРАТ	42	5.3.3 Соединение горелки	42
2.2 Сварочный аппарат со съемным или отдельным устройством протягивания проволоки	42	5.3.4 Соединение с устройством подачи проволоки (у моделей с наружным устройством подачи проволоки)	42
2.3 СЕРИЙНЫЕ ПРИНАДЛЕЖНОСТИ.....	42	5.3.5 Рекомендации.....	42
2.4 ПРИНАДЛЕЖНОСТИ ПО ЗАКАЗУ	42	5.3.6 Соединение узла водяного охлаждения G.R.A. (только для моделей R.A. (с водяным охлаждением))	42
3. ТЕХНИЧЕСКИЕ ДАННЫЕ	42	5.4 УСТАНОВКА КАТУШКИ С ПРОВОЛОКОЙ	42
3.1 Табличка данных	42	6. СВАРКА: ОПИСАНИЕ ПРОЦЕДУРЫ.....	43
3.2 ПРОЧИЕ ТЕХНИЧЕСКИЕ ДАННЫЕ.....	42	6.1 ПРЕДВАРИТЕЛЬНЫЕ ОПЕРАЦИИ	43
4. ОПИСАНИЕ СВАРОЧНОГО АППАРАТА	42	6.2 СВАРКА.....	43
4.1 УСТРОЙСТВА УПРАВЛЕНИЯ, РЕГУЛИРОВАНИЯ И СОЕДИНЕНИЯ ..	42	6.3 СВАРКА АЛЮМИНИЯ	43
5. УСТАНОВКА	42	6.4 ТОЧЕЧНАЯ СВАРКА	43
5.1 СБОРКА	42	6.5 КЛЕПКА	43
5.1.1 Сборка кабеля возврата - зажима.....	42	6.6 ПРОЦЕСС ОТПУСКА МЕТАЛЛИЧЕСКОГО ЛИСТА	43
5.2 СПОСОБ ПОДЪЕМА СВАРОЧНОГО АППАРАТА.....	42	7. ТЕХ ОБСЛУЖИВАНИЕ	43
5.2.1 ПОДСОЕДИНЕНИЕ К ЭЛЕКТРИЧЕСКОЙ СЕТИ ПИТАНИЯ	42	7.1 ПЛАНОВОЕ ТЕХОБСЛУЖИВАНИЕ	43
5.2.2 ВИЛКА И РОЗЕТКА	42	7.1.1 Горелка.....	43
5.3 СОЕДИНЕНИЕ КОНТУРА СВАРКИ.....	42	7.1.2 Подача проволоки	43
		7.2 ВНЕПЛАНОВОЕ ТЕХНИЧЕСКОЕ ОБСЛУЖИВАНИЕ	43

СВАРОЧНЫЕ АППАРАТЫ НЕПРЕРЫВНОЙ СВАРКИ ДЛЯ ДУГОВОЙ СВАРКИ MIG/MAG И ВО ФЛЮСЕ ДЛЯ ПРОМЫШЛЕННОГО И ПРОФЕССИОНАЛЬНОГО ИСПОЛЬЗОВАНИЯ.
Примечание: В приведенном далее тексте используется термин "сварочный аппарат".

1. ОБЩАЯ ТЕХНИКА БЕЗОПАСНОСТИ ПРИ ДУГОВОЙ СВАРКЕ

Рабочий должен быть хорошо знаком с безопасным использованием сварочного аппарата и ознакомлен с рисками, связанными с процессом дуговой сварки, с соответствующими нормами защиты и аварийными ситуациями.
(Смотри также ТЕХНИЧЕСКУЮ СПЕЦИФИКАЦИЮ IEC или CLC/TS 62081": УСТАНОВКА И РАБОТА С ОБОРУДОВАНИЕМ ДЛЯ ДУГОВОЙ СВАРКИ).



- Избегать непосредственного контакта с электрическим контуром сварки, так как в отсутствии нагрузки напряжение, подаваемое генератором, возрастает и может быть опасно.
- Отсоединять вилку машины от электрической сети перед проведением любых работ по соединению кабелей сварки, мероприятий по проверке и ремонту.
- Выключать сварочный аппарат и отсоединять питание перед тем, как заменить изношенные детали сварочной горелки.
- Выполнить электрическую установку в соответствии с действующим законодательством и правилами техники безопасности.
- Соединять сварочную машину только с сетью питания с нейтральным проводником, соединенным с заземлением.
- Убедиться, что розетка сети правильно соединена с заземлением защиты.
- Не пользоваться аппаратом в сырых и мокрых помещениях, и не производите сварку под дождем.
- Не пользоваться кабелем с поврежденной изоляцией или с плохим контактом в соединениях.
- При наличии блока охлаждения с жидкостью операции наполнения должны выполняться при выключенном сварочном аппарате, отсоединенном от сети питания.



- Не проводить сварочных работ на контейнерах, емкостях или трубах, которые содержат жидкие или газообразные горючие вещества.
- Не проводить сварочных работ на материалах, чистка которых проводилась хлорсодержащими растворителями или поблизости от указанных веществ.
- Не проводить сварку на резервуарах под давлением.
- Убирать с рабочего места все горючие материалы (например, дерево, бумагу, тряпки и т.д.).
- Обеспечить достаточную вентиляцию рабочего места или пользоваться специальными вытяжками для удаления дыма, образующегося в процессе сварки рядом с дугой. Необходимо систематически проверять воздействие дыма сварки, в зависимости от их состава, концентрации и продолжительности воздействия.
- Избегайте нагревания баллона различными источниками тепла, в том числе и прямыми солнечными лучами (если используется).



- Применять соответствующую электроизоляцию электрода, свариваемой детали и металлических частей с заземлением, расположенных поблизости (доступных). Этого можно достичь, надев перчатки, обувь, каску и спецодежду, предусмотренные для таких целей, и посредством использования изолирующих платформ или ковров.
- Всегда защищать глаза специальными неактивными стеклами, смонтированными на маски и на каски. Пользоваться защитной невзгораемой спецодеждой, избегая подвергать кожу воздействию ультрафиолетовых и инфракрасных лучей, производимых дугой; защита должна относиться также к прочим лицам, находящимся поблизости от дуги, при помощи экранов или не отражающих штор.
- Шум: Если из-за особо интенсивных операций сварки выявляется уровень ежедневного воздействия на людей (LEPd) равный или превышающий 85db(A), является обязательным пользоваться индивидуальными средствами защиты.



- Прохождение сварочного тока приводит к возникновению электромагнитных полей (EMF), находящихся рядом с контуром сварки. Электромагнитные поля могут отрицательно влиять на некоторые медицинские аппараты (например, водитель сердечного ритма, респираторы, металлические протезы и т.д.). Необходимо принять соответствующие защитные меры в отношении людей, имеющих указанные аппараты. Например, следует запретить

доступ в зону работы сварочного аппарата.
Этот сварочный аппарат удовлетворяет техническим стандартам изделия для использования исключительно в промышленной среде в профессиональных целях. Не гарантируется соответствие основным пределам, касающимся воздействия на человека электромагнитных полей в бытовых условиях.

Оператор должен использовать следующие процедуры так, чтобы сократить воздействие электромагнитных полей:

- Прикрепить вместе как можно ближе два кабеля сварки.
- Держать голову и туловище как можно дальше от сварочного контура.
- Никогда не наматывать сварочные кабели вокруг тела.
- Не вести сварку, если ваше тело находится внутри сварочного контура. Держать оба кабеля с одной и той же стороны тела.
- Соединить обратный кабель сварочного тока со свариваемой деталью как можно ближе к выполняемому соединению.
- Не вести сварку рядом со сварочным аппаратом, сидя на нем или опираясь на сварочный аппарат (минимальное расстояние: 50 см).
- Не оставлять ферромагнитные предметы рядом со сварочным контуром.
- Минимальное расстояние d=20см (Рис. N).



- Оборудование класса А:

Этот сварочный аппарат удовлетворяет техническому стандарту изделия для использования исключительно в промышленной среде в профессиональных целях. Не гарантируется соответствие требованиям электромагнитной совместимости в бытовых помещениях и в помещениях, прямо соединенных с электросетью низкого напряжения, подающей питание в бытовые помещения.



ДОПОЛНИТЕЛЬНЫЕ ПРЕДОСТОРОЖНОСТИ

ОПЕРАЦИИ СВАРКИ:

- в помещении с высоким риском электрического разряда;
- в ограниченных зонах;
- при наличии возгораемых и взрывчатых материалов;
- НЕОБХОДИМО, чтобы "ответственный эксперт" предварительно оценил риск и работы должны проводиться в присутствии других лиц, умеющих действовать в ситуации тревоги.
- НЕОБХОДИМО применять технические средства защиты, описанные в 5.10; А.7; А.9. "ТЕХНИЧЕСКОЙ СПЕЦИФИКАЦИИ IEC или CLC/TS 62081".
- НЕОБХОДИМО запретить сварку, когда сварочный аппарат или подающее устройство проволоки поддерживаются рабочим (наприм., посредством ремней).
- НЕОБХОДИМО запретить сварку, когда рабочий приподнят над полом, за исключением случаев, когда используются платформы безопасности.
- НАПРЯЖЕНИЕ МЕЖДУ ДЕРЖАТЕЛЯМИ ЭЛЕКТРОДОВ ИЛИ ГОРЕЛКИ: работая с несколькими сварочными аппаратами на одной детали или на соединенных электрически деталях возможна генерация опасной суммы "холостого" напряжения между двумя различными держателями электродов или горелками, до значения, могущего в два раза превысить допустимый предел. Необходимо, чтобы опытный координатор при помощи приборов провел измерение для определения риска и принял подходящие защитные меры, как указано в 5.9 "ТЕХНИЧЕСКОЙ СПЕЦИФИКАЦИИ IEC или CLC/TS 62081".



ИСТАТОЧНЫЙ РИСК

- ОПРОКИДЫВАНИЕ: расположить сварочный аппарат на горизонтальной поверхности несущей способности, соответствующей массе; в противном случае (напр., пол под наклоном, неровный и т. д.) существует опасность опрокидывания.
- ПРИМЕНЕНИЕ НЕ ПО НАЗНАЧЕНИЮ: опасно применять сварочный аппарат для любых работ, отличающихся от предусмотренных (напр. Размораживание труб водопроводной сети).
- ПЕРЕМЕЩЕНИЕ СВАРОЧНОГО АППАРАТА: всегда прикреплять баллон специальными средствами, направленными на предотвращение случайных падений.



Защиты и подвижные части кожуха сварочного аппарата и устройства подачи проволоки должны находиться в требуемом положении, перед тем, как подсоединять сварочный аппарат к сети питания.



ВНИМАНИЕ! Любое ручное вмешательство на частях в движении устройства подачи проволоки, например:

- Замена роликов и/или направляющих проволоки;
- Введение проволоки в ролики;
- Установка катушки с проволокой;

- Очистка роликов, шестеренок и зоны, находящейся под НЕОБХОДИМО ВЫПОЛНЯТЬ ПРИ ОТКЛЮЧЕННОМ И ОТСОЕДИНЕННОМ ОТ СЕТИ ПИТАНИИ СВАРОЧНОМ АППАРАТЕ.

- Запрещается поднимать сварочный ними.

2. ВВЕДЕНИЕ И ОБЩЕЕ ОПИСАНИЕ

2.1 КОМПАКТНЫЙ СВАРОЧНЫЙ АППАРАТ (РИС. А1, А2)

Этот сварочный аппарат является источником тока для дуговой сварки, изготовленный специально для сварки MAG углеродистых сталей или низколегированных сталей в защитном газе CO₂ или в смеси аргона/CO₂, используя электроды с обычной или порошковой проволокой (трубчатой). Они также подходят для сварки MIG нержавеющей стали в газе аргоном + 1-2% кислорода и для сварки алюминия в среде аргона, используя электрод с проволокой, по своему составу подходящей свариваемой детали. Пайка MIG обычно выполняется на оцинкованных листах проволокой из медного сплава (например, медь-кремний или медь-алюминий) в среде чистого аргона, в качестве защитного газа (99,9%)

2.2 СВАРОЧНЫЙ АППАРАТ СО СЪЕМНЫМ УСТРОЙСТВОМ ПОДАЧИ ПРОВОЛОКИ (РИС. А3)

Сварочный аппарат с непрерывной подачей проволоки, на тележке, трехфазный, с вентиляцией, для сварки MIG-MAG/FLUX и лайки, со съемным устройством подачи проволоки с 4 РОЛИКАМИ. Возможность применения с различными материалами, такими, как сталь, нержавеющая сталь, алюминий. Большое количество этапов регулирования напряжения дуги.

2.3 СЕРИЙНЫЕ ПРИНАДЛЕЖНОСТИ:

- горелка (с водным охлаждением у модели R.A. (модель с водным охлаждением));
- обратный кабель с зажимом заземления;
- комплект колес;
- адаптер баллона с АРГОНОМ;
- редуктор давления;
- Устройство подачи проволоки;
- блок водного охлаждения R.A. (только у моделей R.A. (с водным охлаждением))

2.4 ПРИНАДЛЕЖНОСТИ ПО ЗАКАЗУ:


- электронная плата с двойной синхронизацией;
- Узел соединительных кабелей между генератором- устройством тяги (только для сварочного аппарата со съемным устройством подачи проволоки);
- блок водного охлаждения R.A. (модель с водным охлаждением) (где предусмотрено);
- (серийная принадлежность у модели R.A. (с водным охлаждением));
- Комплект чехла бобины (где предусмотрено);
- Комплект сварки алюминия;
- Комплект сварки порошковой проволокой;

3. ТЕХНИЧЕСКИЕ ДАННЫЕ

3.1 Таблица данных

Технические данные, характеризующие работу и пользование аппаратом, приведены на специальной табличке, их разъяснение дается ниже:

рис. В

- 1- Соответствует Европейским нормам безопасности и требованиям к конструкции дуговых сварочных аппаратов.
- 2- Внутренняя структурная схема сварочного аппарата.
- 3- Символ предусмотрено типа сварки.
- 4- Символ **S**: указывает, что можно выполнять сварку в помещении с повышенным риском электрического шока (например, рядом с металлическими массами).
- 5- Символ питающей сети:
Однофазное переменное напряжение.
Трехфазное переменное напряжение.
- 6- Степень защиты корпуса.
- 7- Параметры электрической сети питания:
U_н : переменное напряжение и частота питающей сети аппарата (максимальный допуск $\pm 10\%$);
I_{1 макс} : максимальный ток, потребляемый от сети.
I_{эф} : эффективный ток, потребляемый от сети.
- 8- Параметры сварочного контура:
U₀ : максимальное напряжение без нагрузки (открытый контур сварки).
I₂/U₂ : ток и напряжение, соответствующие нормализованным производимые аппаратом во время сварки.
X : коэффициент прерывистости работы. Показывает время, в течении которого аппарат может обеспечить указанный в этой же колонке ток. Коэффициент указывается в % к основному 10 - минутному циклу. (например, 60 % равняется 6 минутам работы с последующим 4-х минутным перерывом, и т. Д.).
AV-AV : указывает диапазон регулировки тока сварки (минимальный/максимальный) при соответствующем напряжении дуги.
- 9- Серийный номер. Идентификация машины (необходимо при обращении за технической помощью, запасными частями, проверке оригинальности изделия).
- 10-  : Величина плавких предохранителей замедленного действия, предусматриваемых для защиты линии.
- 11- Символы, соответствующие правилам безопасности, чье значение приведено в главе 1 "Общая техника безопасности для дуговой сварки".

Примечание: Пример идентификационной таблички является указательным для объяснения значения символов и цифр: точные значения технических данных вашего аппарата приведены на его табличке.

3.2 ПРОЧИЕ ТЕХНИЧЕСКИЕ ДАННЫЕ:

- **СВАРОЧНЫЙ АППАРАТ**: смотри таблицу 1 (ТАБ. 1)


- **ГОРЕЛКА**: смотри таблицу 2 (ТАБ. 2)

Вес сварочного аппарата указан в таблице 1 (ТаБ. 1).

4. ОПИСАНИЕ СВАРОЧНОГО АППАРАТА

4.1 УСТРОЙСТВА УПРАВЛЕНИЯ, РЕГУЛИРОВАНИЯ И СОЕДИНЕНИЯ (рис. А)

5. УСТАНОВКА

 **ВНИМАНИЕ!** ВЫПОЛНИТЬ ВСЕ ОПЕРАЦИИ ПО УСТАНОВКЕ И ЭЛЕКТРИЧЕСКОЕ СОЕДИНЕНИЕ СО СВАРОЧНЫМ АППАРАТОМ, ОТКЛЮЧЕННОМ И ОТСОЕДИНЕННОМ ОТ СЕТИ ПИТАНИЯ. ЭЛЕКТРИЧЕСКИЕ СОЕДИНЕНИЯ ДОЛЖНЫ ВЫПОЛНЯТЬСЯ ТОЛЬКО ОПЫТНЫМ И КВАЛИФИЦИРОВАННЫМ ПЕРСОНАЛОМ.

5.1 СБОРКА (Рис. С)

Снять со сварочного аппарата упаковку, выполнить сборку отсоединенных частей, имеющих в упаковке.

5.1.1 Сборка кабеля возврата - зажима (Рис. D)

5.2 СПОСОБ ПОДЪЕМА СВАРОЧНОГО АППАРАТА

Все сварочные аппараты, описанные в настоящем руководстве, не имеют системы подъема.

 **ВНИМАНИЕ!** Установить сварочный аппарат на плоскую поверхность с

соответствующей грузоподъемностью, чтобы избежать опасных смещений или опрокидывания.

5.2.1 ПОДСОЕДИНЕНИЕ К ЭЛЕКТРИЧЕСКОЙ СЕТИ ПИТАНИЯ

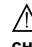
- Перед подсоединением аппарата к электрической сети, проверьте соответствие напряжения и частоты сети в месте установки техническим характеристикам, приведенным на табличке аппарата.
- Сварочный аппарат должен соединяться только с системой питания с нулевым проводником, подсоединенным к заземлению.
- Для того, чтобы удовлетворять требованиям Стандарта EN 61000-3-11 (Мерцание изобращения) рекомендуется произвести соединения сварочного аппарата с точками интерфейса сети питания, имеющими импеданс менее Z макс Zmax = 0.04 ohm.
- Сварочный аппарат соответствует требованиям стандарта IEC/EN 61000-3-12.

5.2.2 Вилка и РОЗЕТКА: соединить кабель питания со стандартной вилкой (3P + T), рассчитанной на потребляемый аппаратом ток. Необходимо подключить к стандартной сетевой розетке, оборудованной плавким или автоматическим предохранителем; специальная заземляющая клемма должна быть соединена с заземляющим проводником (желто-зеленого цвета) линии питания. В таблице 1 (ТАБ. 1) приведены значения в амперах, рекомендуемые для предохранителей линии замедленного действия, выбранных на основе макс. номинального тока, вырабатываемого сварочным аппаратом, и номинального напряжения питания.

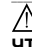
- Для операций изменения напряжения открыть внутреннюю часть сварочного аппарата, сняв панель и подготовив клеммник изменения напряжения так, чтобы было соответствие между соединением, указанным на табличке и имеющимся в сети напряжением.

Рис.Е

Тщательно установить на место панель, закрепив специальные винты.
Внимание!
Сварочный аппарат подготовлен на заводе к наиболее высокому напряжению из имеющегося диапазона, например:
U_н 400V ← подготовленное на заводе напряжение.

 **Внимание!** Несоблюдение указанных выше правил существенно снижает эффективность электробезопасности, предусмотренной изготовителем (класс I) и может привести к серьезным травмам у людей (напр., электрический шок) и нанесению материального ущерба (напр., пожару).

5.3 СОЕДИНЕНИЕ КОНТУРА СВАРКИ

 **ВНИМАНИЕ!** ПЕРЕД ТЕМ, КАК ВЫПОЛНЯТЬ СОЕДИНЕНИЯ, ПРОВЕРИТЬ, ЧТО СВАРОЧНЫЙ АППАРАТ ОТКЛЮЧЕН И ОТСОЕДИНЕН ОТ СЕТИ ПИТАНИЯ.

В таблице 1 (ТАБ. 1) имеются значения, рекомендуемые для кабелей сварки (в мм²) в соответствие с максимальным током сварочного аппарата.

5.3.1 Соединение газового баллона.

- Газовый баллон, устанавливаемый на опорную поверхность газового баллона сварочного аппарата: макс. 20 кг.
- Завинтить редуктор давления на клапан газового баллона, установив между ними специальный редуктор, поставляемый как принадлежность, при использовании газа Аргона или смеси аргона/CO₂.
- Надеть газовую трубку на выводы редуктора баллона и затянуть ее металлическим хомутом.
- Ослабить регулировочное кольцо редуктора давления перед тем, как открывать клапан баллона.

5.3.2 Соединение кабеля возврата тока сварки

Соединяется со свариваемой деталью или с металлическим столом, на котором она лежит, как можно ближе к выполняемому сварному соединению. Этот кабель необходимо соединить с зажимом, обозначенным символом (-).

5.3.3 Соединение горелки

Вставить горелку в предназначенное для этого соединение, до конца вручную закрутив зажимное кольцо. Подготовить к первой загрузке проволоки, демонтировав сопло и контактную трубку, для облегчения выхода.

5.3.4 Соединение с устройством подачи проволоки (у моделей с наружным устройством подачи проволоки)

- Выполнить соединения с генератором тока (задняя панель):
 - кабель тока сварки с быстрым соединением (+);
 - кабель управления к соответствующему соединителю.
- Обратит внимание, чтобы соединители были хорошо закручены, чтобы избежать перегрева и потери эффективности.
- Соединить газовую трубку, идущую от редуктора давления баллона и закрепить её металлическим хомутом в комплекте.

5.3.5 Рекомендации

- Закрутить до конца соединители кабелей сварки в быстрых соединениях (если имеются), для обеспечения хорошего электрического контакта; в противном случае произойдет перегрев самих соединителей с их последующим быстрым износом и потерей эффективности.
- Использовать как можно более короткие кабели сварки.
- Избегать пользоваться металлическими структурами, не относящимися к обрабатываемой детали, вместо кабеля возврата тока сварки; это может быть опасно для безопасности и дать плохие результаты при сварке.

5.3.6 Соединение узла водяного охлаждения G.R.A. (только для моделей R.A. (с водяным охлаждением))

- Прикрепить узел G. R. A. к оборудованию при помощи кронштейна в комплекте.
- Соединить трубы воды с быстрыми соединениями.
- Включить узел G.R.A., следуя инструкциям, приведенным в руководстве, прилагаемом к узлу охлаждения.

5.4 УСТАНОВКА КАТУШКИ С ПРОВОЛОКОЙ (Рис. F-F1-F2)

 **ВНИМАНИЕ!** ПЕРЕД ТЕМ, КАК НАЧИНАТЬ ОПЕРАЦИИ ПО ЗАПРАВКЕ ПРОВОЛОКИ, ПРОВЕРИТЬ, ЧТО СВАРОЧНЫЙ АППАРАТ ВЫКЛЮЧЕН И ОТСОЕДИНЕН ОТ СЕТИ ПИТАНИЯ.

УБЕДИТЕСЬ, ЧТО РОЛИКИ ДЛЯ ПОДАЧИ ПРОВОЛОКИ, НАПРАВЛЯЮЩИЙ ШЛАНГ И НАКОНЕЧНИК СВАРОЧНОГО ПИСТОЛЕТА СООТВЕТСТВУЮТ ТИПУ И ДИАМЕТРУ ИСПОЛЬЗУЕМОЙ ПРОВОЛОКИ И ПРАВИЛЬНО ПРИСОЕДИНЕНЫ. НА ЭТАПАХ ЗАПРАВКИ ПРОВОЛОКИ НЕ ПОЛЬЗОВАТЬСЯ ЗАЩИТНЫМИ ПЕРЧАТКАМИ.

- Открыть размотыватель.
- Надеть катушку с проволокой на шпindel, проверьте, что стержень протаскивания шпинделя правильно установлен в соответствующем отверстии. (1a)
- Поднимите верхний нажимной ролик (и) и отведите его(их) от нижнего ролика (ов) (2a).
- Проверить, что ролик/ролики протягивания подходит к типу используемой проволоки (2b).

- Возьмите свободный конец сварочной проволоки на катушке и обрежьте погнутой частью проволоки так, чтобы на торцевой и боковой частях проволоки не было заусенцев. Поверните катушку в направлении против часовой стрелки и вставьте конец проволоки в направляющую трубку, протолкните его на глубину примерно 50 - 100 мм в направляющее отверстие сварочного рукава (2c).
- Опустите на место верхний нажимной ролик, и регулятором величины давления установите среднюю величину давления прижимного ролика. Убедитесь, что проволока находится в специальной борозде нижнего ролика (3).
- Затормозите слегка шпиндель, воздействуя на специальный регулировочный винт (1b).
- Снять сопло и контактную трубку (4a).
- Вставьте вилку сварочного аппарата в розетку питания, включите сварочный аппарат, нажмите на кнопку горелки или на кнопку движения проволоки на панели управления (если имеются), подождите, пока проволока не пройдет по всему направляющему шлангу и ее конец не покажется на 10 - 15 см из передней части горелки и отпустите кнопку.

⚠ Внимание! В течении данной операции проволока находится под напряжением и испытывает механические нагрузки, поэтому в случае несоблюдения техники безопасности, может привести к электрическому шоку, ранениям и привести к зажиганию нежелательных электрических дуг:

- Не направляйте горелку в сторону тела.
- Не подносите горелку близко к газовому баллону.
- Заново монтировать на горелку контактную трубку и сопло (4b).
- Настройте механизм подачи проволоки так, чтобы проволока подавалась плавно и без рывков. Отрегулируйте давление роликов и тормозящее усилие шпинделя на катушку так, чтобы усилие было минимальным, но проволока не проскальзывала в борозде и при прекращении подачи не образовывалась петля из проволоки под воздействием инерции катушки.
- Обрежьте выступающий конец проволоки из наконечника так, чтобы осталось 10-15 мм.
- Закройте отделение для размотывателя.

6. СВАРКА: ОПИСАНИЕ ПРОЦЕДУРЫ

6.1 ПРЕДВАРИТЕЛЬНЫЕ ОПЕРАЦИИ


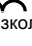
- Вставить вилку массы в розетку (-) (для сварочных аппаратов, оборудованных одной вилкой массы).
- Вставить разъем массы в нужный быстрый разъем (-), в зависимости от свариваемого материала (для сварочных аппаратов, оснащенных 2 или более разъемами массы).
 - быстрый разъем (-) с макс. реактивным сопротивлением () или позиция 2-3 для алюминия или производных сплавов (Al), сплавов меди (CuAl/CuSi).
 - быстрый разъем (-) с мин. реактивным сопротивлением () или позиция 1-2 для нержавеющей стали (SS), углеродистой или низколегированной стали (Fe).
- Соединить обратный кабель со свариваемой деталью.
- Открыть и отрегулировать поток защитного газа при помощи редуктора давления (5-7 л/мин).
- Включить сварочный аппарат и задать ток сварки, посредством поворотного коммутатора.

Рис. G

6.2 СВАРКА (РИС. H)

После того, как оборудование было подготовлено посредством операций, указанных ранее, достаточно установить зажим массы в контакт со свариваемой деталью и нажать на кнопку на горелке. Следует поддерживать горелку на определенном расстоянии от детали. Для сложных сварок следует провести пробы на бракованных деталях, одновременно поворачивая регулировочные рукоятки для улучшения процесса сварки. Если дуга плавится каплями и затухает, необходимо увеличить скорость проволоки или уменьшить величину тока. Если проволока сильно упирается в деталь и приводит к отбрасыванию материала, необходимо снизить скорость проволоки. Следует помнить, что каждая проволока дает наилучший результат с определенной скоростью движения вперед. Поэтому, для длительных и сложных операций следует провести пробы с проволокой различного диаметра, для выбора наиболее подходящей проволоки.

6.3 СВАРКА АЛЮМИНИЯ

Для данного типа сварки в качестве защитного газа используется аргон или смесь аргон-гелий. Используемая проволока должна иметь те же характеристики, что и свариваемый материал. В любом случае предпочтительнее использовать более высоко легированную проволоку (например, алюминий/кремний), и никогда не использовать проволоку из чистого алюминия. Сварка MIG алюминия не представляет особых сложностей, за исключением обеспечения хорошего протягивания проволоки по горелке, поскольку, как известно, алюминий обладает низкими механическими характеристиками и трудности при протягивании тем больше, чем меньше ш проволоки. Эту проблему можно решить, выполнив следующие модификации:

- 1 - Заменить рукав горелки моделью из тефлона. Для снятия достаточно ослабить установочные болты на концах горелки.
- 2 - Использовать контактные трубки для алюминия.
- 3 - Заменить ролики протягивания проволоки на подходящие для алюминия.
- 4 - Заменить стальной шланг устройства направления проволоки на входе на тефлоновый.

Перечисленные выше части имеются в качестве принадлежностей для алюминия, предлагаемых в качестве опции.

6.4 ТОЧЕЧНАЯ СВАРКА (РИС. I)

При помощи аппарата, использующего проволоку, можно соединять наложенный друг на друга металлический лист, выполняя точечную сварку с наплавлением материала. Эта установка особенно хорошо подходит для данных целей, поскольку оборудована регулируемым таймером, что позволяет выбирать наиболее подходящее время точечной сварки и, следовательно, выполнять точки с одинаковыми характеристиками. Для использования оборудования для точечной сварки, необходимо провести следующие подготовительные операции:

- Заменить сопло горелки на специальный тип для точечной сварки, поставляемый в качестве принадлежности. Это сопло отличается цилиндрической формой и имеет на конечной части отверстие для выхода газа.
- Установить регулировочный коммутатор тока в положение "максимум".
- Отрегулировать скорость движения вперед почти на максимальную величину.
- Установить девиатор в положение "ТАЙМЕР".
- Отрегулировать время точечной сварки, в зависимости от толщины соединяемых листов.

Для выполнения точечной сварки сопло горелки помещают на плоскость первого листа, нажимают на кнопку горелки для пуска сварки: проволока расплавляет первый лист, проходит через него и проникает в другой лист, образуя таким образом клин расплава между двумя листами. Следует нажимать на кнопку до тех пор, пока таймер не прервет сварку. Этим способом можно выполнять точечную сварку даже в условиях, не позволяющих работать традиционным аппаратам контактной сварки, поскольку можно соединить листы, доступ к которым сзади невозможен, например, коробчатой формы. Дополнительно, уменьшена нагрузка на оператора, с учетом легкости горелки.

Ограничения использования данной системы связаны с толщиной первого листа, а второй лист может иметь большую толщину.

6.5 КЛЕПКА (РИС. L)

Эта операция возможна только при помощи компактных сварочных аппаратов с вилок заземления. Этот процесс позволяет приподнять вдавленные или деформированные металлические листы, без необходимости ударов с обратной стороны. Это необходимо в случаях ремонта частей кузова автомобиля, доступ к которым сзади невозможен. Операция выполняется следующим образом:

- Заменить сопло горелки на специальное сопло для клепки, у которого с боковой стороны имеется гнездо для клепки.
- Установить регулировочный коммутатор тока в положение 3.
- Отрегулировать скорость, в зависимости от тока и от ш используемой проволоки, как если бы вам необходимо было провести операцию по сварке.
- Установить девиатор в положение "ТАЙМЕР".
- Отрегулировать время на 1 - 1,5 секунды.

Таким образом будет выполнена точка сварки, соответствующая головке клепки, формируя его соединение с листом. Теперь будет возможно, используя специальный инструмент, приподнять вдавленный лист.

6.6 ПРОЦЕСС ОТПУСКА МЕТАЛЛИЧЕСКОГО ЛИСТА (РИС. M)

Эта операция возможна при помощи компактных сварочных аппаратов с одной или несколькими вилками заземления. Для выполнения данного процесса запросите соответствующую упаковку. В автомастерской, после проведения сварки или нанесения ударов молотком, лист теряет свои первоначальные свойства и для возвращения листа к первоначальному состоянию, оператор использовал кислородно-ацетиленовую горелку, при помощи которой нагревал лист до температуры около 800°C, быстро охлаждая ее затем при помощи пропитанной водой тряпки. При желании, можно полностью заменить кислородно-ацетиленовую горелку, и процедура отпуска выполняется, как описано далее:

- Снять сопло горелки и вставить специальный держатель электрода, а затем угольный электрод, закрутив специальную рукоятку.
- Установить в положение 1 регулировочную рукоятку (более высокие положения приведут к слишком сильному нагреву электрода и оборудования).
- Снять давление с роликов протягивания, путем отцепления пружины, чтобы избежать протягивания проволоки в горелку.

Если отпускаемая часть захватывает только небольшую зону, выполнять операцию, как точечную сварку, приводя в контакт концевую часть электрода с листом на время, достаточное для ее нагрева, и для быстрого последующего охлаждения при помощи тряпки, пропитанной водой. Если отпускаемая часть более широкая, следует вращать электрод.

⚠ ВНИМАНИЕ:

- Сигнальная лампа включается в состоянии перегрева, прерывая подачу тока; восстановление автоматическое, спустя несколько минут охлаждения.

7. ТЕХ ОБСЛУЖИВАНИЕ

⚠ ВНИМАНИЕ! ПЕРЕД ПРОВЕДЕНИЕМ ОПЕРАЦИЙ ТЕХОБСЛУЖИВАНИЯ ПРОВЕРИТЬ, ЧТО СВАРОЧНЫЙ АППАРАТ ОТКЛЮЧЕН И ОТСОЕДИНЕН ОТ СЕТИ ПИТАНИЯ .

7.1 ПЛАНОВОЕ ТЕХОБСЛУЖИВАНИЕ: ОПЕРАЦИИ ПЛАНОВОГО ТЕХОБСЛУЖИВАНИЯ ВЫПОЛНЯЮТСЯ ОПЕРАТОРОМ.

7.1.1 Горелка

- Не оставляйте горелку или её кабель на горячих предметах, это может привести к расплавлению изоляции и сделать горелку и кабель непригодными к работе.
- Регулярно проверяйте крепление труб и патрубков подачи газа.
- При каждой смене катушки со сварочной проволокой продувайте сухим сжатым воздухом под давлением не более 5 бар шланг подачи проволоки и проверяйте его состояние.
- Проверить, перед каждым использованием, степень износа и правильность монтажа конечных частей горелки: сопло, контактная трубка, диффузор газа.

7.1.2 Подача проволоки

- Проверить степень износа роликов, протягивающих проволоку. Периодически удаляйте металлическую пыль, откладывающуюся в зоне протягивания (ролики и направляющая проволоки на входе и выходе).

7.2 ВНЕПЛАНОВОЕ ТЕХНИЧЕСКОЕ ОБСЛУЖИВАНИЕ ОПЕРАЦИИ ВНЕПЛАНОВОГО ТЕХОБСЛУЖИВАНИЯ ДОЛЖНЫ ВЫПОЛНЯТЬСЯ ТОЛЬКО ОПЫТНЫМ ИЛИ КВАЛИФИЦИРОВАННЫМ В ЭЛЕКТРИКО-МЕХАНИЧЕСКИХ РАБОТАХ ПЕРСОНАЛОМ.

⚠ ВНИМАНИЕ!

НИКОГДА НЕ СНИМАЙТЕ ПАНЕЛЬ И НЕ ПРОВОДИТЕ НИКАКИХ РАБОТ ВНУТРИ КОРПУСА АППАРАТА, НЕ ОТСОЕДИНЯЯ ПРЕДВАРИТЕЛЬНО ВИЛКУ ОТ ЭЛЕКТРИЧЕСКОЙ СЕТИ.

Выполнение проверок под напряжением может привести к серьезным электротравмам, так как возможен непосредственный контакт с токоведущими частями аппарата и/или повреждениям вследствие контакта с частями в движении.

- Регулярно осматривайте внутреннюю часть аппарата, в зависимости от частоты использования и запыленности рабочего места. Удаляйте накопившуюся на трансформаторе, сопротивлении и выпрямителе пыль при помощи струи сухого сжатого воздуха с низким давлением (макс. 10 бар).
- Не направлять струю сжатого воздуха на электрические платы; произведите их очистку очень мягкой щеткой или специальными растворителями.
- Проверить при очистке, что электрические соединения хорошо закручены и на кабелепроводах отсутствуют повреждения изоляции.
- После окончания операции техобслуживания верните панели аппарата на место и хорошо закрутите все крепежные винты.
- Никогда не проводите сварку при открытой машине.

TAB.1



WELDING MACHINE TECHNICAL DATA - DATI TECNICI SALDATRICE

	I ₂ max						
		230V	400V	230V	400V	mm ²	kg
~ 3	200	T16A	T10A	16A	16A	16	65 (76 duplex)
	240	T16A	T10A	16A	16A	25	75
	300	T16A	T10A	16A	16A	25	94
	400	T25A	T16A	32A	16A	35	100
	500	T40A	T25A	63A	32A	50	116 (132 R.A.)

TAB.2



TORCH TECHNICAL DATA - DATI TECNICI TORCIA

MODELLO MODEL	CLASSE DI APPARTENENZA/CLASSIFICATION: 113V					
I ₂ max (A)	I max (A)	X (%)				
200	180	60	CO ₂	Fe 0.6÷1		
	150	60	Ar/CO ₂ Mix	Al 0.8÷1		
240 300	230	60	CO ₂	Fe 0.6÷1.2		
	200	60	Ar/CO ₂ Mix	Al 0.8÷1		
400 ÷ 500	340	60	CO ₂	Fe 0.8÷1.6		
	320	60	Ar/CO ₂ Mix	Al 1÷1.6		
500 R.A.	300	100	CO ₂	Fe 0.8÷1.6		1 l/min 2÷3.5 bar
	270	100	Ar/CO ₂ Mix	Al 1÷1.6		

LEGENDA/KEY:

- Fe = ACCIAIO
STEEL
- Al = ALLUMINIO
ALUMINIUM
- Co = FILO ANIMATO
TUBULAR WIRE
- * = FFREDDAMENTO
COOLING
- = ARIA/GAS
AIR/GAS
- = ACQUA
WATER

FIG. A1

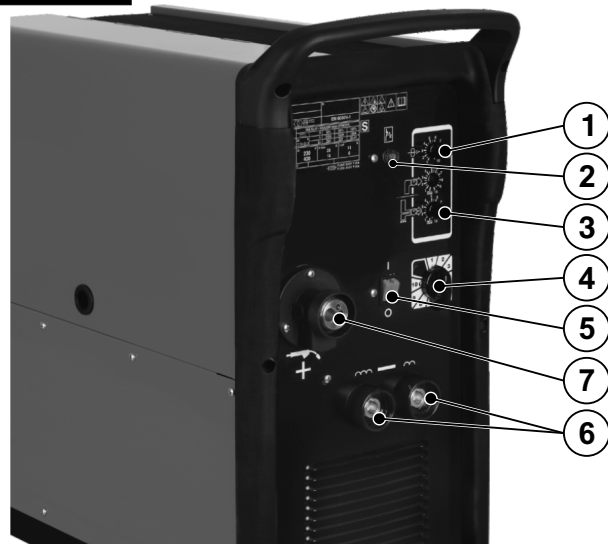


FIG. A2

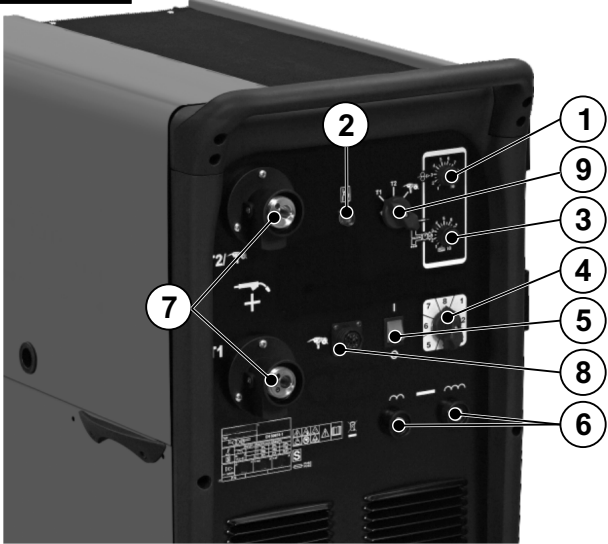
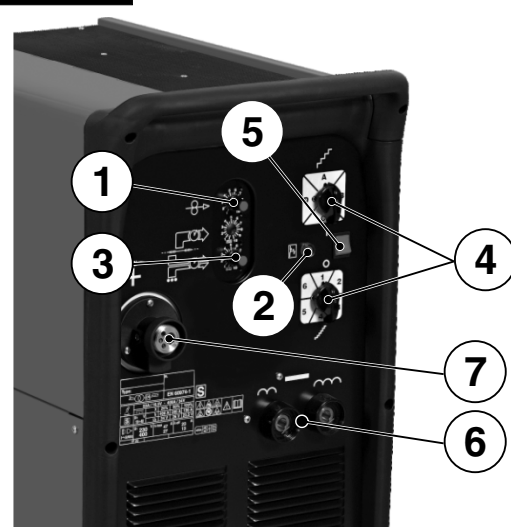


FIG. A3



- 1- Wire feed rate
- 2- Thermostat trigger light
- 3- Welding time
- 4- Arc voltage adjustment
- 5- Main switch
- 6- Earth cable connection sockets
- 7- Quick coupling torch connector
- 8- 14-pin connector for spool gun connection
- 9- Torch selector (T1, T2, Spool gun)

- 1- Velocidade do fio
- 2- Lâmpada intervenção termostato
- 3- Tempo de soldadura
- 4- Regulação tensão de arco
- 5- Interruptor geral
- 6- Tomadas de ligação cabo massa
- 7- Conector rápido engate tocha
- 8- Conector 14 polos para a ligação Spool gun
- 9- Selector tocha (T1, T2, Spool gun)

- 1- Trådens hastighet
- 2- Lampa för ingrepp termostat
- 3- Sveilstid
- 4- Reglering av bågens spänning
- 5- Huvudströmbrytare
- 6- Uttag för anslutning av massakabel
- 7- Snabbkoppling fäste skärbrännare
- 8- Kopplingsdon 14-polig för anslutning av Spool gun
- 9- Svetspistolens väljare (T1, T2, Spool gun)

- 1- Prędkość drutu
- 2- Lampa zadziałania termostatu
- 3- Czas trwania spawania
- 4- Regulacja napięcia łuku
- 5- Wyłącznik główny
- 6- Gniazda do podłączenia przewodu masy
- 7- Szybki łącznik do połączenia uchwytu spawalniczego
- 8- Łącznik 14-biegunowy do podłączenia uchwytu spawalniczego Spool gun
- 9- Przełącznik uchwytu spawalniczego (T1, T2, uchwyt Spool gun)

- 1- Brzina žice
- 2- Lampa intervencije termostata
- 3- Vrijeme varjenja
- 4- Regulacija napona luka
- 5- Opcia sklopka
- 6- Učiničnice za prespajanje kabla na uzemljenje
- 7- Brzi priključak za priključivanje baterije
- 8- Priključak 14 pola za spajanje Spool gun
- 9- Selektor plamenika (T1, T2, Spool gun)

- 1- Velocità del filo
- 2- Lampada intervento termostato
- 3- Tempo di saldatura
- 4- Regolazione tensione d'arco
- 5- Interruttore generale
- 6- Prese collegamento cavo massa
- 7- Connettore rapido attacco torcia
- 8- Connettore 14P per il collegamento Spool gun
- 9- Selettore torcia (T1, T2, Spool gun)

- 1- Tijd lassen
- 2- Hoofdschakelaar
- 3- Regeling boogspanning
- 4- Lampe voor termostatuudlossing
- 5- Snelheid van de draad
- 6- Contacten verbinding massakabel
- 7- Connector snelkoppeling toorts
- 8- Connector 14 polen voor de verbinding Spool gun
- 9- Selectietoets toorts (T1, T2, Spool gun)

- 1- Ταχύτητα σύρματος
- 2- Λύχνια επέμβασης θερμοστάτη
- 3- Χρόνος συγκόλλησης
- 4- Ρύθμιση τάσης τόξου
- 5- Γενικός διακόπτης
- 6- Πρίζες σύνδεσης καλωδίου σώματος
- 7- Ταχυσύνδεσμος λάμπας
- 8- Συνδεσμός 14 πόλων για σύνδεση Spool gun
- 9- Επιλογή λάμπας (T1, T2, Spool gun)

- 1- Rychlost posuvu drátu
- 2- Kontrolka zásahu termostatu
- 3- Svařovací doba
- 4- Regulace napětí oblouku
- 5- Hlavní vypínač
- 6- Zásuvky pro připojení zemničního kabelu
- 7- Rychlospojka pro připojení svařovací pistole
- 8- 14-pólový konektor pro připojení Spool gun
- 9- Volič svařovací pistole (T1, T2, Spool gun)

- 1- Vietos padavimo greitis
- 2- Termostato įsijungimo lemputė
- 3- Suvirinimo greitis
- 4- Lanko įtampos reguliavimas
- 5- Pagrindinis jungiklis
- 6- Įžemimo laidų sujungimo lizdas
- 7- Degiklio prijungimo paviršinis lizdas
- 8- 14 polių jungtis Spool gun prijungimui
- 9- Degiklio selektorius (T1, T2, Spool gun)

- 1- Vitesse du fil
- 2- Témoin d'intervention du thermostat
- 3- Temps de soudage
- 4- Réglage de la tension d'arc
- 5- Interrupteur général
- 6- Prise de connexion câble masse.
- 7- Connecteur rapide raccord torche
- 8- Connecteur 14 pôles pour connexion Spool gun
- 9- Sélecteur de la torche (T1, T2, Spool gun)

- 1- Trådens hastighed
- 2- Lampe for termostatudløsning
- 3- Sveilstid
- 4- Regulering af buespænding
- 5- Hovedafbryder
- 6- Jordforbindelsestilslutninger
- 7- Lynforbindelse brændertilkobling
- 8- 14-pols konektor til forbindelse af Spool Gun'en
- 9- Vælgerknop brænder (T1, T2, Spool gun)

- 1- Скорость провода
- 2- Лампа вмешательства термостата
- 3- Время Сварки
- 4- Регулирование напряжения горения дуги
- 5- Главный выключатель
- 6- Розетки соединения кабеля массы
- 7- Быстросъёмные соединения для горелки
- 8- Соединитель 14P (полюсов) для соединения приводной горелки (Spool gun)
- 9- Селектор горелки (T1, T2, Spool gun)

- 1- Rychlost posuvu drótu
- 2- Kontrolka zásahu termostatu
- 3- Doba zvrárania
- 4- Regulácia napätia oblúka
- 5- Hlavný vypínač
- 6- Zásuvky na pripojenie zemniaceho kábla
- 7- Rychlospojka na pripojenie zvrácej pistole
- 8- 14-pólový konektor pre pripojenie Spool gun
- 9- Volič zvrácej pistole (T1, T2, Spool gun)

- 1- Itraadi kiirus
- 2- Ülekumenemiskaitse signaallamp
- 3- Keevitusaeg
- 4- Kaarepinge reguleerimine
- 5- Pealüliti
- 6- Maanduskabli ühenduspistikud
- 7- Põleti otsaku kiirpistik
- 8- Ühendus 14 pin Spool gun-püstoli jaoks
- 9- Põleti selektor (T1, T2, Spool gun)

- 1- Drahtgeschwindigkeit
- 2- Lampe für das Ansprechen des Thermostats
- 3- Schweißdauer
- 4- Einstellung der Lichtbogenspannung
- 5- Hauptschalter
- 6- Anschlußbuchsen für Massekabel
- 7- Schnellsteckanschluß für Brenner
- 8- Steckbuchse 14 Pole für den Anschluß der Spool gun
- 9- Brenner-Selektor (T1, T2, Spool gun)

- 1- Langan nopeus
- 2- Termostaatin toimintavalvo
- 3- Hitsausaika
- 4- Kaaren jännitteen säätö
- 5- Yleiskatkaisin
- 6- Maadoituskaapelin kytkentäpistokkeet
- 7- Hitsauspään kiinnityksen nopea yhdistäjä
- 8- Yhdistäjä 14P (napaa) Spool gun:n yhdistämiseksi
- 9- Hitsauspään valitsin (T1, T2, Spool gun)

- 1- Huzal sebessége
- 2- Hőszabályzó-beavatkozás lámpája
- 3- Hegesztés ideje
- 4- Iv feszültségének szabályozása
- 5- Főkapcsoló
- 6- Földkábel csatlakozók
- 7- Páka bekötő gyorscsatlakozó dugó
- 8- 14 pólusú csatlakozóház a Spool gun csatlakoztatásához
- 9- Hegesztőpisztoly kiválasztó kapcsoló (T1, T2, Spool gun)

- 1- Hitrost žice
- 2- Lučka za opozorilo o posegu termostata
- 3- Čas varjenja
- 4- Uravnavanje napetosti loka
- 5- Glavno stikalo
- 6- Vtičnica za povezavo masnega kabla
- 7- Hiter priključek za priključevanje elektroodnega držala
- 8- Priključek 14-polini za povezavo Spool gun
- 9- Izbirnik elektroodnega držala (T1, T2, Spool gun)

- 1- Stieples ātrums
- 2- Termostata iedarbošanās lampiņa
- 3- Metināšanas ilgums
- 4- Loka sprieguma regulēšana
- 5- Galvenais slēdzis
- 6- Masas vada pieslēgšanas ligzdas
- 7- Ātras pieslēgšanas savienotājs degļa pieslēgšanai
- 8- Savienotājs 14 kontaktu Spool gun (degļa ar spoli) pievienošanai
- 9- Degļa pārslēgš (T1, T2, Spool gun)

- 1- Velocidad del hilo
- 2- Lámpara de intervención del termostato
- 3- Tiempo de soldadura
- 4- Regulación de la tensión de arco
- 5- Interruptor general
- 6- Tomas de conexión del cable de masa
- 7- Conector rápido de conexión de soplete
- 8- Conector 14 polos para la conexión de Spool gun
- 9- Selector de la antorcha (T1, T2, Spool gun)

- 1- Trådhastighet
- 2- Lampa för aktivering av termostaten
- 3- Sveilstid
- 4- Regulering av buespenning
- 5- Hovedströmbryter
- 6- Jordledningsnings kopplingsuttak
- 7- Hurtigkopling til sveisebrennerens feste
- 8- Kontakt 14 poler for kopling til Spool Gun
- 9- Sveisebrennerens velger (T1, T2, Spool gun)

- 1- Viteza sármei
- 2- Lámpa de intervenție a termostatalui
- 3- Timp de sudare
- 4- Reglare tensiune de arc
- 5- Interruptor general
- 6- prize de legătură cablu de masă
- 7- Conector rapid pentru conectarea pistolului de sudură
- 8- Conector 14 poli pentru legătură Spool gun
- 9- Selector pistollet (T1, T2, Spool gun)

- 1- Скорост на електродната тел
- 2- Лампа на термостата
- 3- Време на завървяване
- 4- Регулиране на напрежението в дъгата
- 5- Главен прекъсвач
- 6- Контакти за свързване на замасяващия кабел
- 7- Конектор за свързване на горелката
- 8- Конектор с 14 полюса за свързване на Spool gun
- 9- Селекторен ключ горелка (T1, T2, Spool gun)

FIG. B

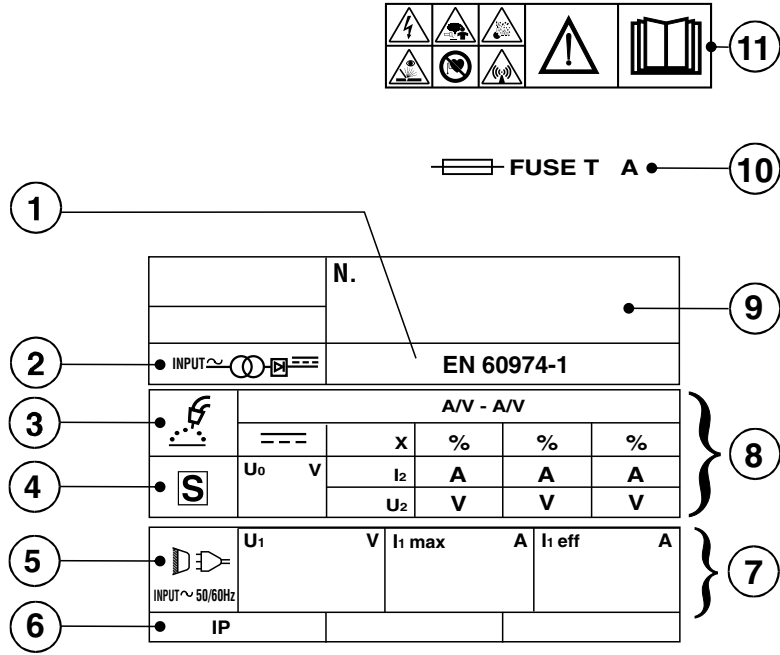


FIG. C

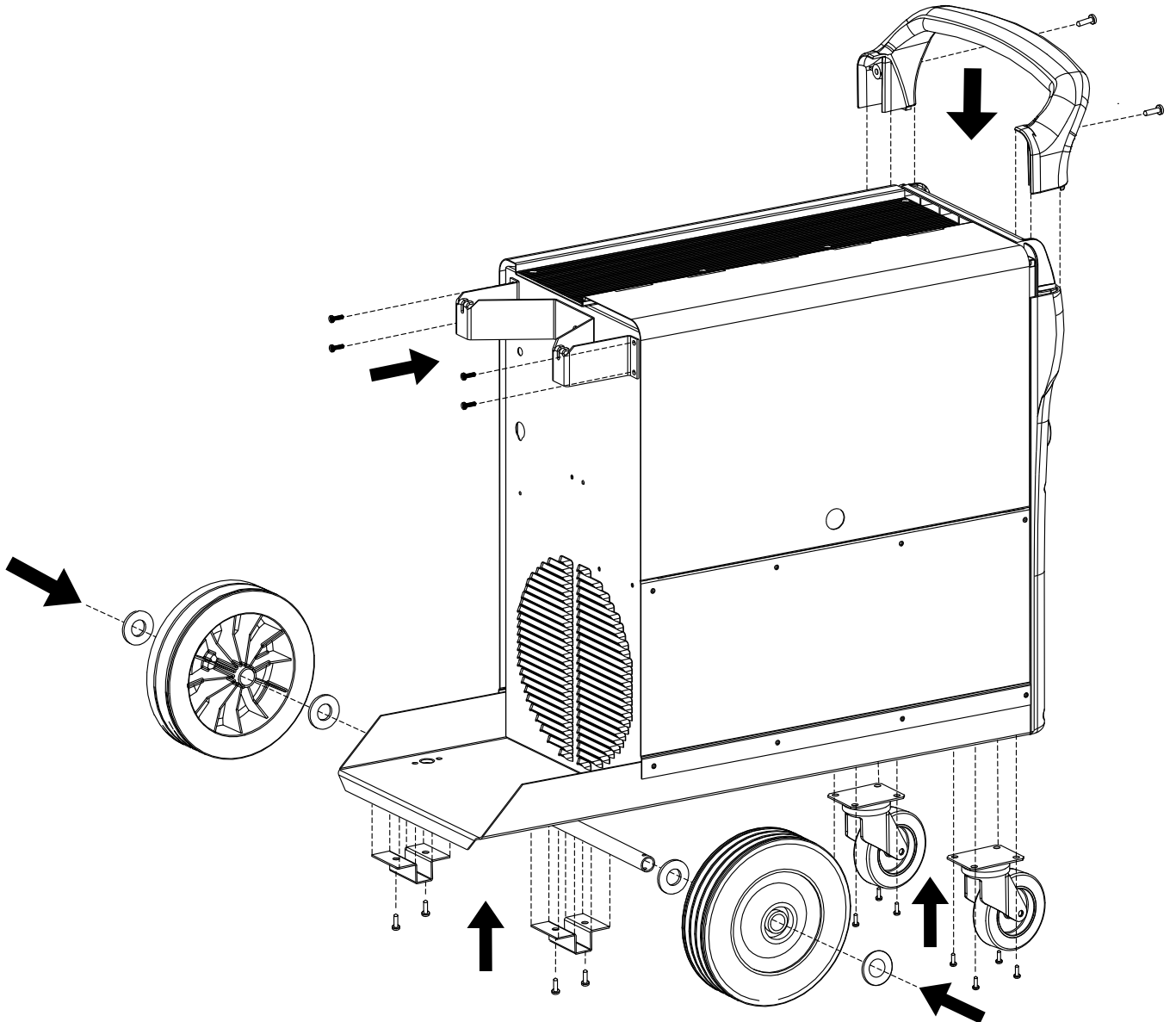


FIG. D

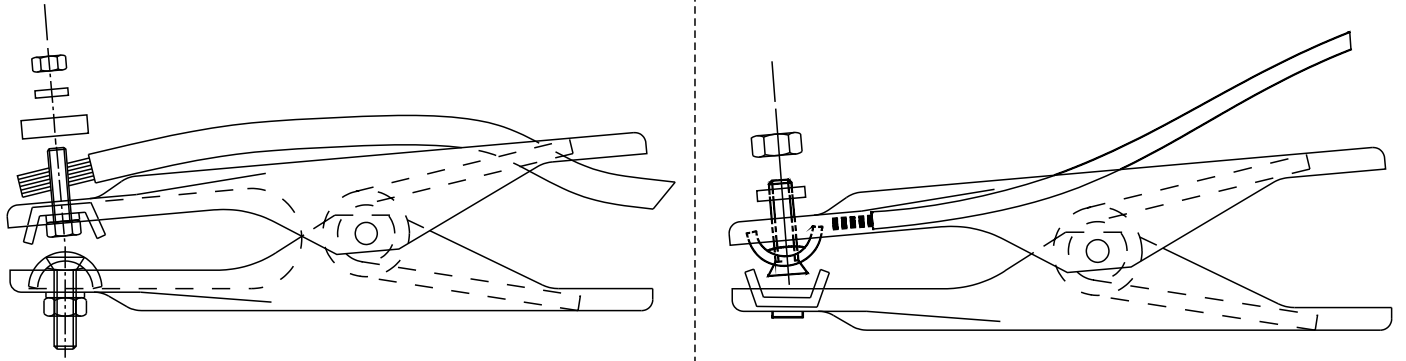


FIG. E

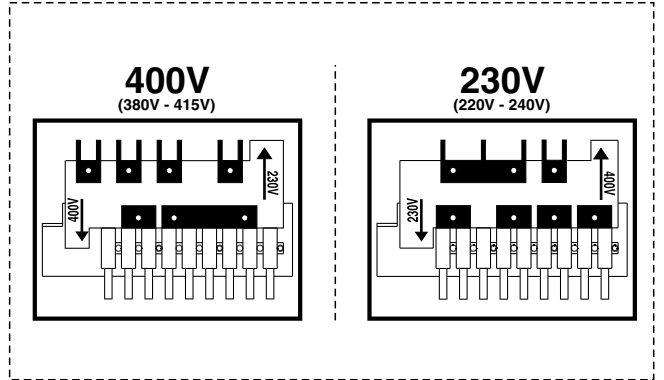
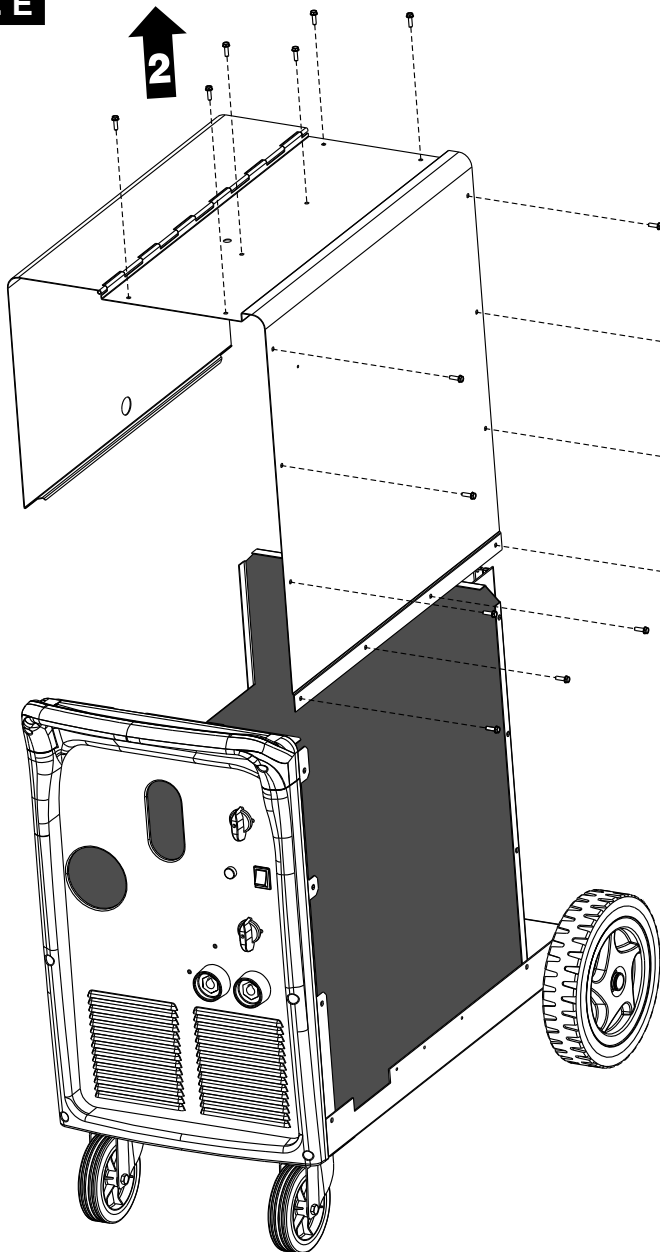


FIG. F

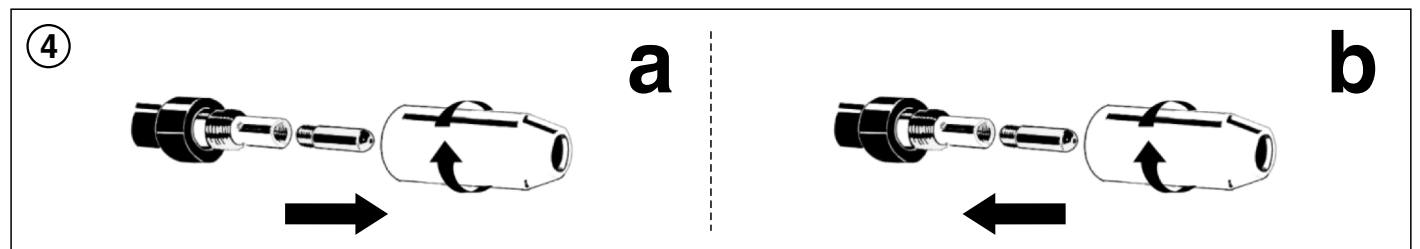
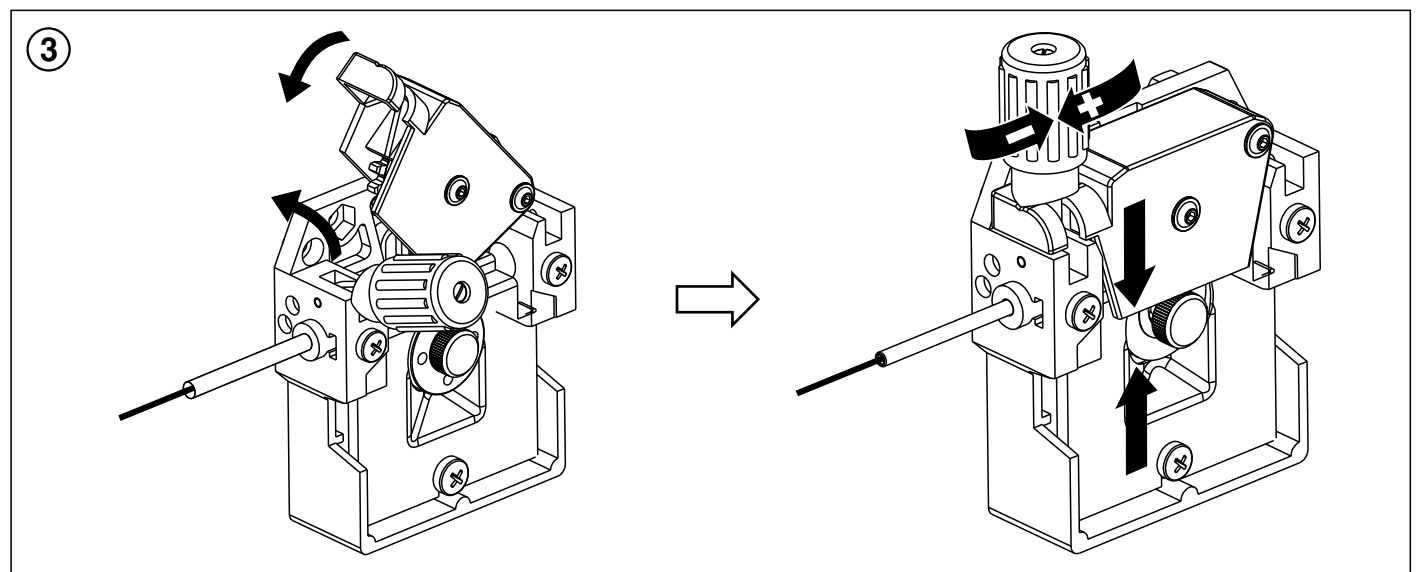
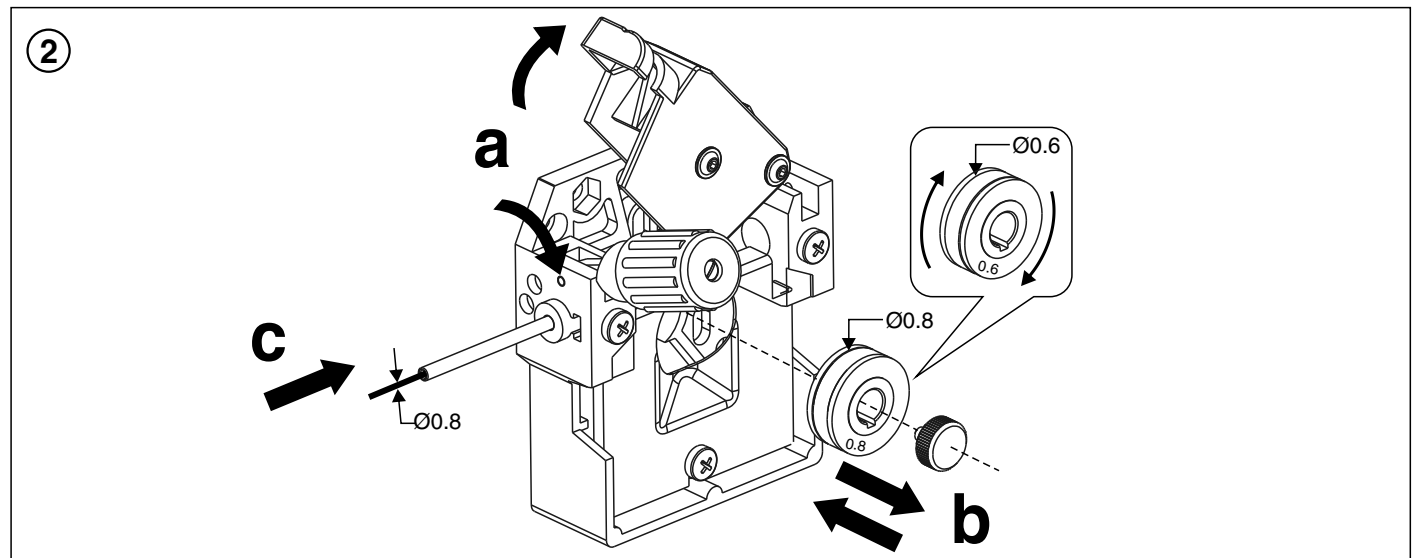
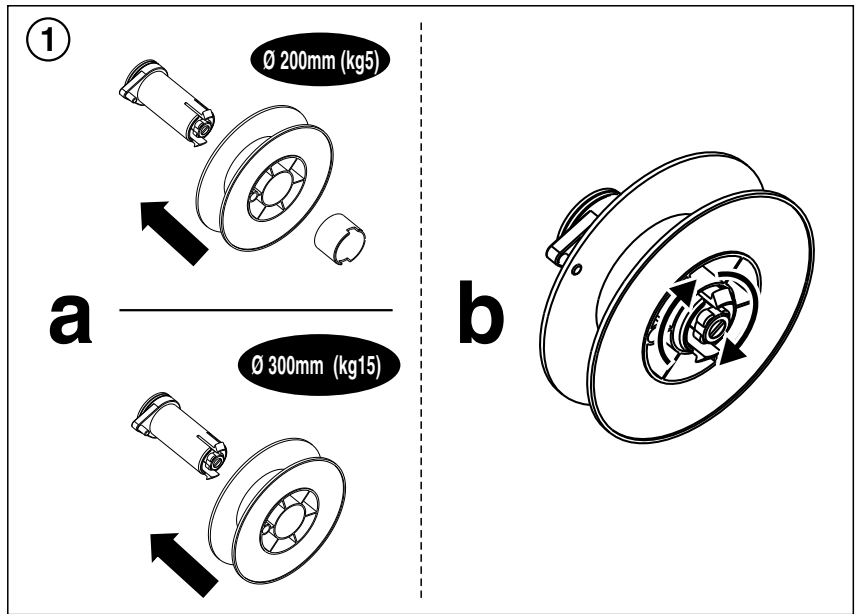
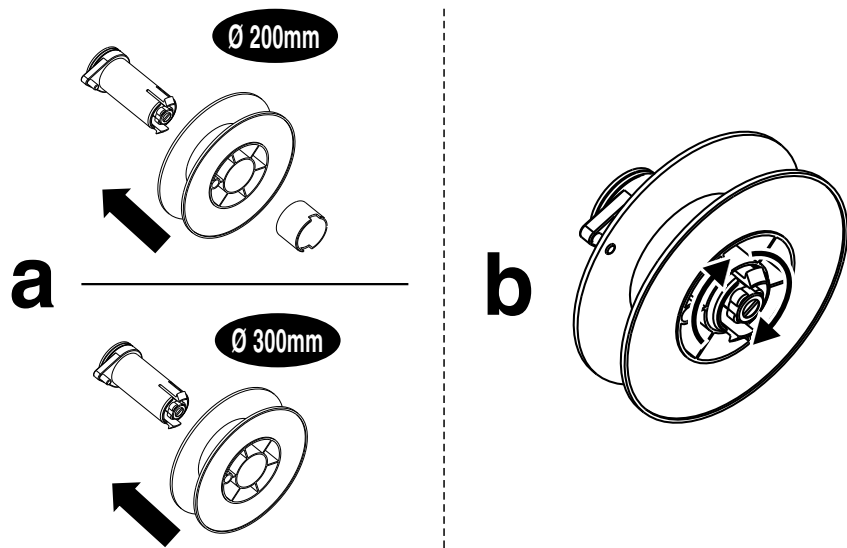


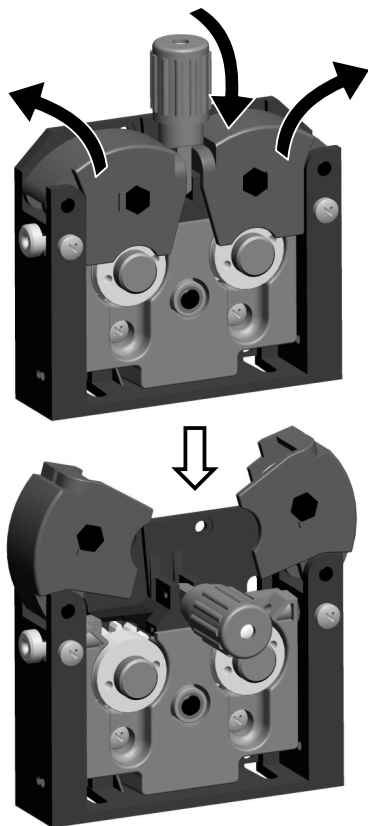
FIG. F1



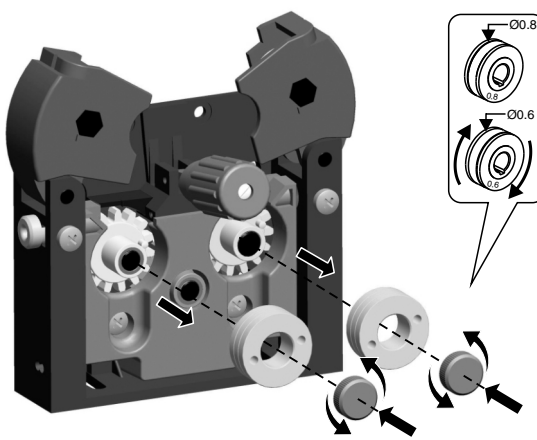
1



2

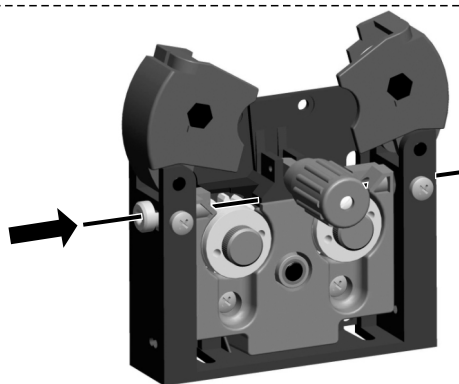


a

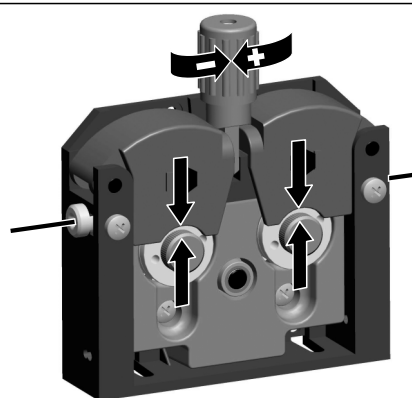
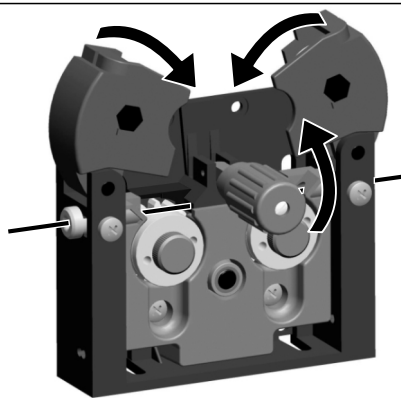


b

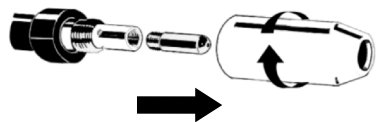
c



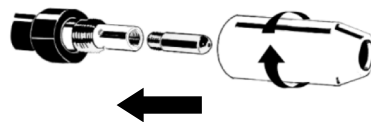
3



4



a



b

FIG. F2

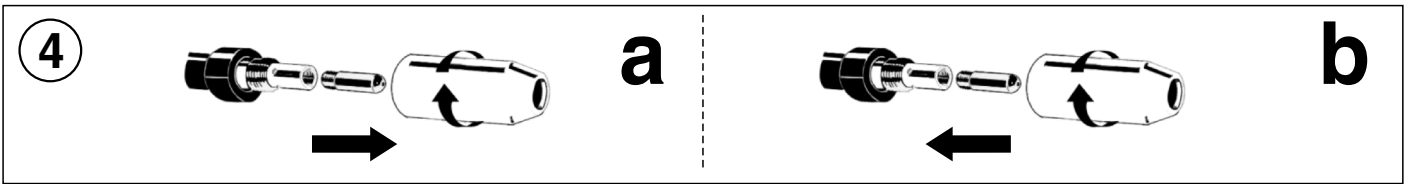
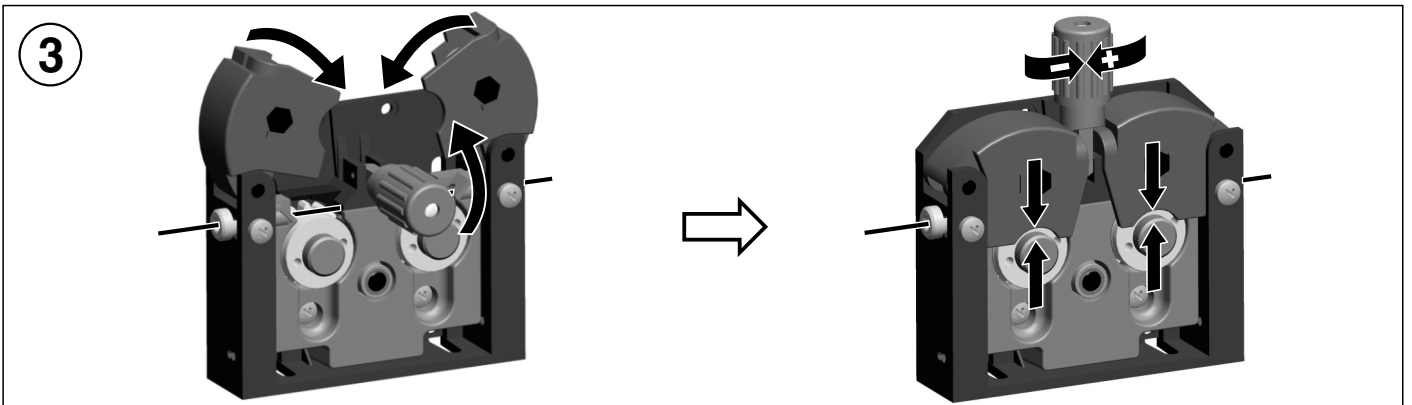
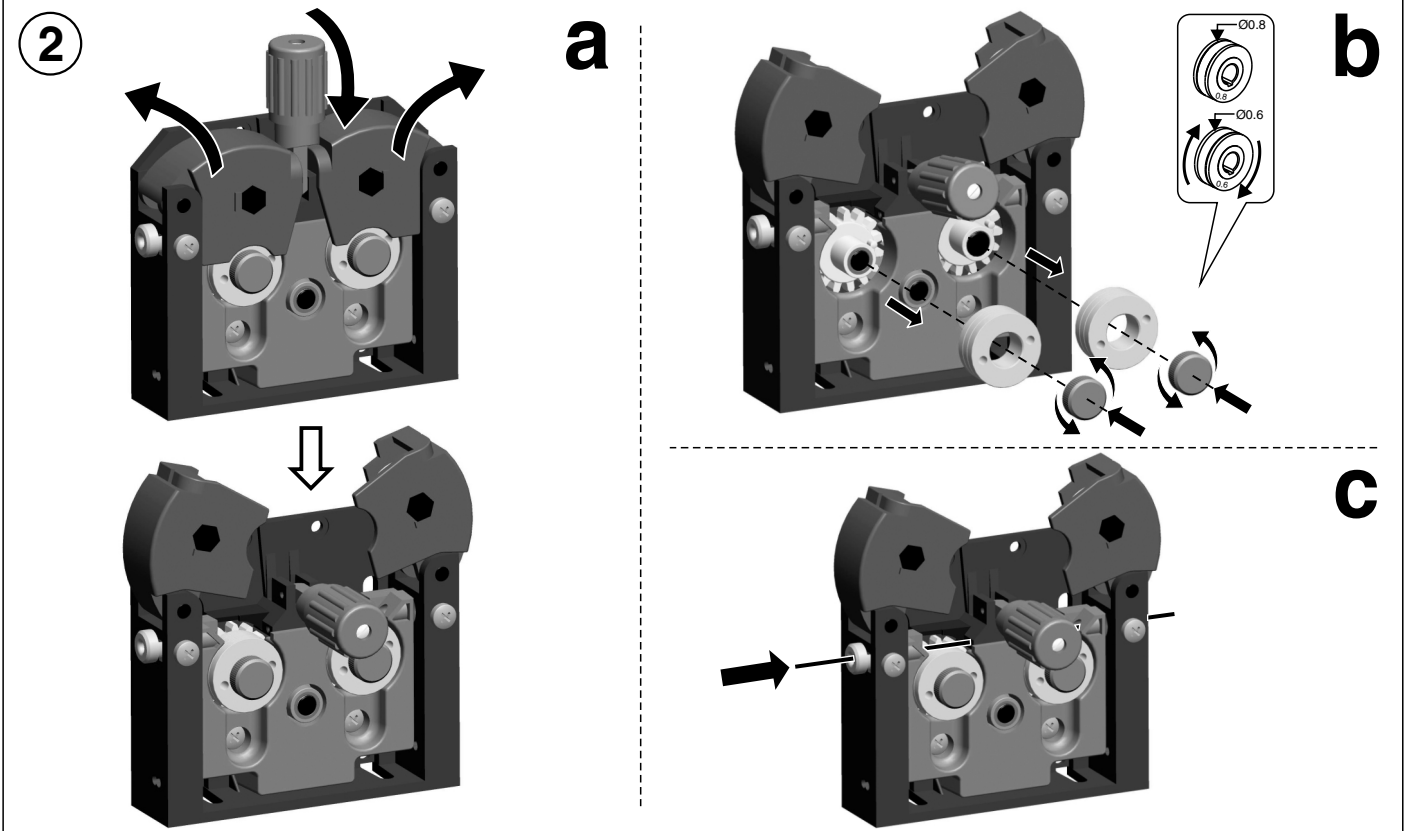
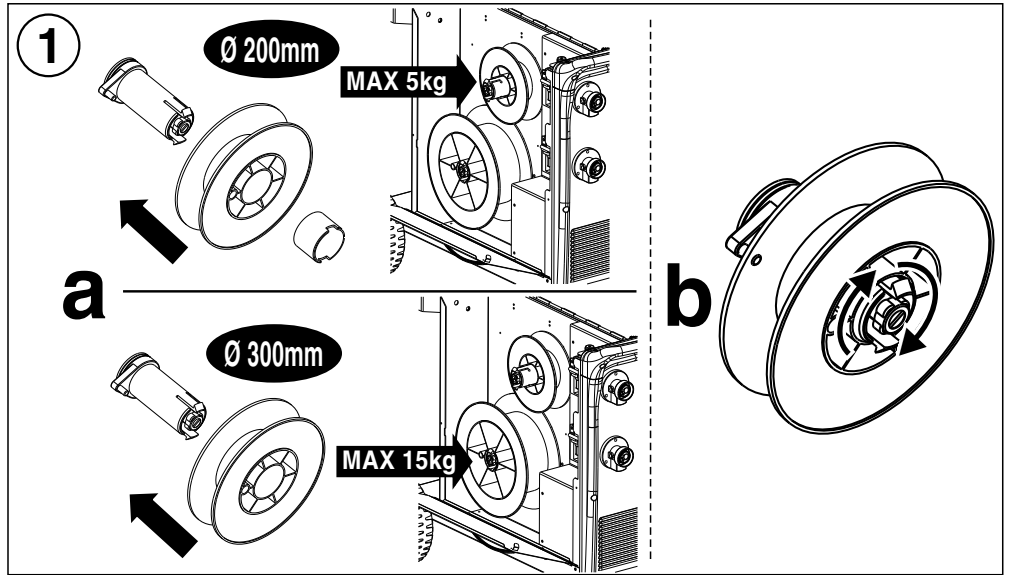


FIG. G

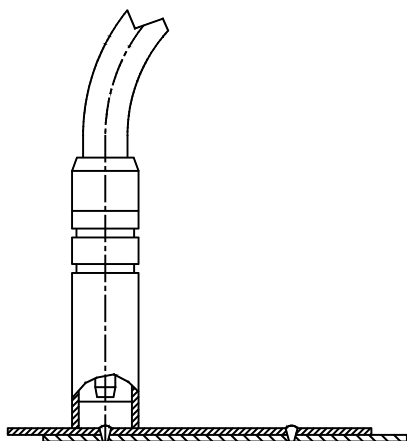
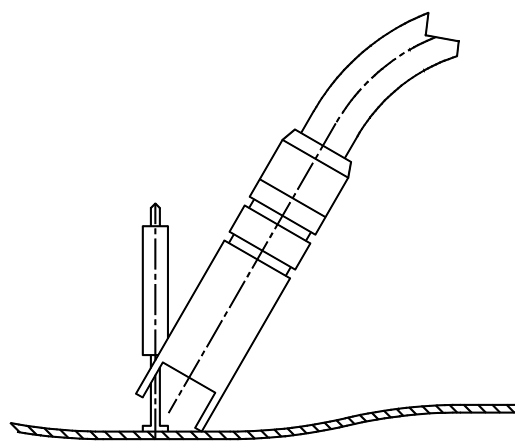
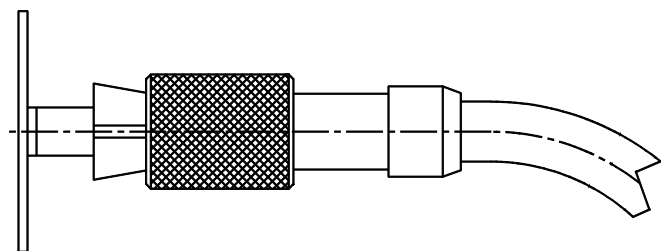
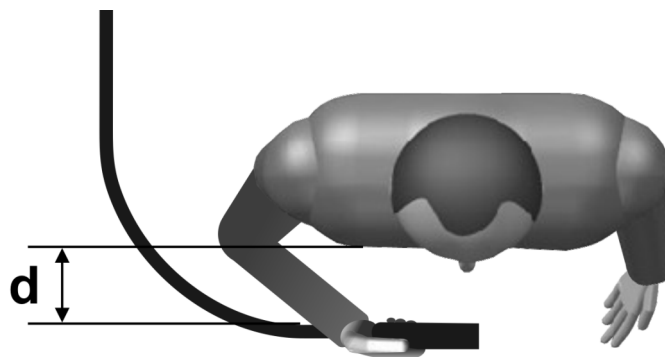
**WELDING MACHINES OUTPUT CURRENT VERSUS SWITCH POSITIONS -
REGOLAZIONE DELLA CORRENTE DI USCITA DELLA SALDATRICE**

 3	I₂ max (A)												 SPEED <i>m/min</i>
	200	20A	40A	60A	80A	110A	140A	170A	200A <small>(max 220A)</small>	----	----		2-20
	240	30A	45A	60A	80A	110A	140A	160A	180A	210A	240A <small>(max 270A)</small>		

 3	I₂ max (A)								 SPEED <i>m/min</i>
	300	40A	50A	60A	75A	90A	110A		2-20
		140A	160A	190A	210A	250A	300A		
	400	50A	60A	70A	80A	90A	100A		
		120A	140A	160A	180A	200A	220A		
		240A	270A	300A	340A	360A	400A		
	500	50A	55A	60A	70A	80A	90A		
		110A	120A	130A	140A	150A	170A		
		190A	210A	230A	250A	270A	290A		
		310A	340A	380A	420A	460A	500A		

FIG. H**INDICATIVE VALUES FOR WELDING CURRENT (A) / VALORI ORIENTATIVI CORRENTI DI SALDATURA (A)**

DIAMETRO DEL FILO (mm) WIRE DIAMETER	0,6	0,8	1	1,2	1,6
Acciai al carbonio e basso legati / Carbon and mild steels					
SHORT ARC	30 ÷ 90	40 ÷ 170	50 ÷ 190	70 ÷ 200	100 ÷ 210
SPRAY ARC	/	160 ÷ 220	180 ÷ 260	130 ÷ 350	200 ÷ 450
Acciai inossidabili / Stainless steel					
SHORT ARC	/	40 ÷ 140	60 ÷ 160	110 ÷ 180	/
SPRAY ARC	/	/	140 ÷ 230	180 ÷ 280	230 ÷ 390
Alluminio e leghe / Aluminium and alloys					
SHORT ARC	/	50 ÷ 75	90 ÷ 115	110 ÷ 130	130 ÷ 170
SPRAY ARC	/	80 ÷ 150	120 ÷ 210	125 ÷ 250	160 ÷ 350

FIG. I**FIG. L****FIG. M****FIG. N**

(GB) GUARANTEE

The manufacturer guarantees proper operation of the machines and undertakes to replace free of charge any parts should they be damaged due to poor quality of materials or manufacturing defects within 12 months of the date of commissioning of the machine, when proven by certification. Returned machines, also under guarantee, should be dispatched CARRIAGE PAID and will be returned CARRIAGE FORWARD. This with the exception of, as decreed, machines considered as consumer goods according to European directive 1999/44/EC, only when sold in member states of the EU. The guarantee certificate is only valid when accompanied by an official receipt or delivery note. Problems arising from improper use, tampering or negligence are excluded from the guarantee. Furthermore, the manufacturer declines any liability for all direct or indirect damages.

(I) GARANZIA

La ditta costruttrice si rende garante del buon funzionamento delle macchine e si impegna ad effettuare gratuitamente la sostituzione dei pezzi che si deteriorassero per cattiva qualità di materiale e per difetti di costruzione entro 12 mesi dalla data di messa in funzione della macchina, comprovata sul certificato. Le macchine rese, anche se in garanzia, dovranno essere spedite in PORTO FRANCO e verranno restituite in PORTO ASSEGNATO. Fanno eccezione, a quanto stabilito, le macchine che rientrano come beni di consumo secondo la direttiva europea 1999/44/CE, solo se vendute negli stati membri della EU. Il certificato di garanzia ha validità solo se accompagnato da scontrino fiscale o bolla di consegna. Gli inconvenienti derivati da cattiva utilizzazione, manomissione o incuria, sono esclusi dalla garanzia. Inoltre si declina ogni responsabilità per tutti i danni diretti ed indiretti.

(F) GARANTIE

Le fabricant garantit le fonctionnement correct des machines et s'engage à remplacer gratuitement les composants endommagés à la suite d'une mauvaise qualité de matériel ou d'un défaut de fabrication durant une période de 12 mois à compter de la mise en service de la machine attestée par le certificat. Les machines rendues, même sous garantie, doivent être expédiées en PORT FRANC et seront renvoyées en PORT DÛ. Font exception à cette règle les machines considérées comme biens de consommation selon la directive européenne 1999/44/CE et vendues aux états membres de l'EU uniquement. Le certificat de garantie n'est valable que s'il est accompagné de la preuve d'achat ou du bulletin de livraison. Tous les inconvénients dus à une utilisation incorrecte, une manipulation ou une négligence sont exclus de la garantie. La société décline en outre toute responsabilité pour tous les dommages directs ou indirects.

(D) GEWÄHRLEISTUNG

Der Hersteller übernimmt die Gewährleistung für den einwandfreien Betrieb der Maschinen und verpflichtet sich, solche Teile kostenlos zu ersetzen, die aufgrund schlechter Materialqualität und von Herstellungsfehlern innerhalb von 12 Monaten ab der Inbetriebnahme schadhaft werden. Als Nachweis der Inbetriebnahme gilt der Garantieschein. Werden Maschinen zurückgesendet, muß dies - auch im Rahmen der Gewährleistung - FRACHTFREI geschehen. Sie werden anschließend per FRACHTNACHNAME wieder zurückgesendet. Von den Regelungen ausgenommen sind Maschinen, die nach der Europäischen Richtlinie 1999/44/EG unter die Verbrauchsgüter fallen, und nur dann, wenn sie in einem Mitgliedstaat der EU verkauft worden sind. Der Garantieschein ist nur gültig, wenn ihm der Kassenbon oder der Lieferschein beiliegt. Unsere Gewährleistung bezieht sich nicht auf Schäden aufgrund fehlerhafter oder nachlässiger Behandlung oder aufgrund von Fremdeinwirkung. Außerdem wird jede Haftung für direkte und indirekte Schäden ausgeschlossen.

(E) GARANTÍA

La empresa fabricante garantiza el buen funcionamiento de las máquinas y se compromete a efectuar gratuitamente la sustitución de las piezas que se deterioren por mala calidad del material y por defectos de fabricación en los 12 meses posteriores a la fecha de puesta en funcionamiento de la máquina, comprobada en el certificado. Las máquinas entregadas, incluso en garantía, deberán ser enviadas a PORTE PAGADO y se devolverán a PORTE DEBIDO. Son excepción, según cuanto establecido, las máquinas que se consideran bienes de consumo según la directiva europea 1999/44/CE sólo si han sido vendidas en los estados miembros de la UE. El certificado de garantía tiene validez sólo si está acompañado de resguardo fiscal o albarán de entrega. Los problemas derivados de una mala utilización, modificación o negligencia están excluidos de la garantía. Además, se declina cualquier responsabilidad por todos los daños directos e indirectos.

(P) GARANTIA

A empresa fabricante torna-se garante do bom funcionamento das máquinas e compromete-se a efectuar gratuitamente a substituição das peças que porventura se deteriorarem devido à má qualidade de material e por defeitos de fabricação no prazo de 12 meses da data de entrada da máquina em funcionamento, comprovada no certificado. As máquinas devolvidas, mesmo se em garantia, deverão ser despachadas em PORTO FRANCO e serão devolvidas com FRETE A PAGAR. São excepção, a quanto estabelecido, as máquinas que são consideradas como bens de consumo segundo a directiva europeia 1999/44/CE, somente se vendidas nos estados-membros da EU. O certificado de garantia tem validade somente se acompanhado pela nota fiscal ou conhecimento de entrega. Os inconvenientes decorrentes de utilização imprópria, adulteração ou descuido, são excluídos da garantia. Para além disso, o fabricante exime-se de qualquer responsabilidade para todos os danos directos e indirectos.

(NL) GARANTIE

De fabrikant is garant voor de goede werking van de machines en verplicht er zich toe gratis de vervanging uit te voeren van de stukken die afslijten omwille van de slechte kwaliteit van het materiaal en omwille van fabricagefouten, binnen de 12 maanden vanaf de datum van in bedrijfstelling van de machine, bevestigd op het certificaat. De geretoureerde machines, ook al zijn ze in garantie, moeten PORTVRIJ verzonden worden en zullen op KOSTEN BESTEMMELING teruggestuurd worden. Hierop maken een uitzondering de machines die vallen onder de verbruiksartikelen overeenkomstig de Europese richtlijn, 1999/44/EG, alleen indien ze verkocht zijn in de lidstaten van de EU. Het garantiocertificaat is alleen geldig indien het vergezeld is van de fiscale reçu of van het ontvangstbewijs. De inconvenienten te wijten aan een slecht gebruik, schendingen of nalatigheid zijn uitgesloten uit de garantie. Bovendien wijst men alle verantwoordelijkheid af voor alle rechtstreekse en onrechtstreekse schade.

(DK) GARANTI

Producenten stiller garanti for, at maskinerne fungerer ordentligt, og forpligter sig til vedlægsfrit at udskifte de dele, der måtte fremvise defekter på grund af ringe materialekvalitet eller fabriktionsfejl i løbet af de første 12 måneder efter maskinens idriftsættelsesdato, der fremgår af beviset. Selvom de returnerede maskiner er i garanti, skal de sendes FRANKO FRAGT, mens de tilbageleveres PR. EFTERKRAV. Dette gælder dog ikke for de maskiner, der i henhold til Direktivet 1999/44/EF udgør forbrugsgoder, men kun på betingelse af at de sælges i EU-landene. Garantibeviset er kun gyldigt, hvis der vedlægges en kassebon eller fragtpapirer. Garantien dækker ikke for forstyrrelser, der skyldes forkert anvendelse, manipulering eller skødesløshed. Producenten fralægger sig desuden ethvert ansvar for alle direkte og indirekte skader.

(SF) TAKUU

Valmistusyritys takaa koneiden hyvän toimivuuden sekä huolehtii huonolaatuisen materiaalin ja rakennusvirheiden takia huonontuneiden osien vaihdosta ilmaiseksi 12 kuukauden sisällä koneen käyttöönottopäivästä, mikä ilmenee sertifikaatista. Palautettavat koneet, myös takuussa olevat, on lähetettävä LÄHETTÄJÄN KUSTANNUKSELLA ja ne palautetaan VASTAANOTTAJAN KUSTANNUKSELLA. Poikkeuksen muodostavat koneet, jotka asetuksissa kuuluvat kulutushyödykkeisiin eurooppalaisen direktiivin 1999/44/EC mukaan vain, jos ne myydään EU:n jäsen maissa. Takuutodistus on voimassa vain, jos siihen on liitetty verotuskuitti tai todistus tavarantoimituksesta. Takuu ei kata väärinkäytöstä, vaurioittamisesta tai huolimattomuudesta johtuvia haittoja. Lisäksi yritys kieltäytyy ottamasta vastuuta kaikista välittömistä tai välillisistä vaurioista.

(N) GARANTI

Tilverkeren garanterer maskinens korrekte funksjon og forplikter seg å utføre gratis bytte av deler som blir ødelagt på grunn av en dårlig kvalitet i materialer eller konstruksjonsfeil som oppstår innen 12 måneder fra maskinens igangsetting, i overensstemmelse med sertifikatet. Maskiner som sendes tilbake, også i løpet av garantiperioden, skal skikkes FRAKTFRITT og skal sendes tilbake MED BETALNING AV MOTTAKEREN, unntatt maskinene som tilhører forbrukningsvarer ifølge europadirektiv 1999/44/EC, kun hvis de selges i en av EUs medlemsstater. Garantisertifikatet er gyldig kun sammen med kvittering eller leveringsblankett. Feil som oppstår på grunn av galt bruk, manipulering eller slurv, er utelukket fra garantien. Dessuten frasier seg selskapet alt ansvar for alle direkte og indirekte skader.

(S) GARANTI

Tillverkaren garanterar att maskinerna fungerar bra och åtar sig att kostnadsfritt byta ut delar som går sönder p.g.a. dålig materialkvalitet och defekter inom 12 månader efter idriftsättningen av maskinen, som ska styrkas av intyg. De maskiner som lämnas tillbaka, även om de täcks av garantin, måste skickas FRAKTFRITT, och kommer att skickas tillbaka PÅ MOTTAGARENS BEKOSTNAD. Ett undantag från detta utgörs av de maskiner som räknas som konsumtionsvaror enligt EU-direktiv 1999/44/EG, och då enbart om de har sålts till något av EU:s medlemsländer. Garantisedeln är bara giltig tillsammans med kvitto eller leveranssedel. Problem som beror på felaktig användning, åverkan eller vårdslöshet täcks inte av garantin. Tillverkaren fransäger sig även allt ansvar för direkt och indirekt skada.

(GR) ΕΓΓΥΗΣΗ

Η κατασκευαστική εταιρία εγγυάται την καλή λειτουργία των μηχανών και δεσμεύεται να εκτελέσει δωρεάν την αντικατάσταση τμημάτων σε περίπτωση φθοράς τους εξαιτίας κακής ποιότητας υλικού ή ελαττωμάτων κατασκευής, εντός 12 μηνών από την ημερομηνία θέσης σε λειτουργίας του μηχανήματος επιβεβαιωμένη από το πιστοποιητικό. Τα μηχανήματα που επιστρέφονται, ακόμα και αν είναι σε εγγύηση, θα στέλνονται ΧΩΡΙΣ ΕΠΙΒΑΡΥΝΣΗ και θα επιστρέφονται με έξοδα ΠΛΗΡΩΤΕΑ ΣΤΟΝ ΠΡΟΟΡΙΣΜΟ. Εξαιρούνται από τα οριζόμενα τα μηχανήματα που αποτελούν καταναλωτικά αγαθά σύμφωνα με την ευρωπαϊκή οδηγία 1999/44/ΕC μόνο αν πωλούνται σε κράτη μέλη της ΕΕ. Το πιστοποιητικό εγγύησης ισχύει μόνο αν συνοδεύεται από επίσημη απόδειξη πληρωμής ή απόδειξη παραλαβής. Ενδεχόμενα προβλήματα οφειλόμενα σε κακή χρήση, παραποίηση ή αμέλεια, αποκλείονται από την εγγύηση. Απορρίπτεται, επίσης, κάθε ευθύνη για οποιαδήποτε βλάβη άμεση ή έμμεση.

(RU) ГАРАНТИЯ

Компания-производитель гарантирует хорошую работу машинного оборудования и обязуется бесплатно произвести замену частей, имеющих неисправности, явившиеся следствием плохого качества материала или дефектов производства, в течении 12 месяцев с даты пуска в эксплуатацию машинного оборудования, предоставленной на сертификате. Возвращенное оборудование, даже находящееся под действием гарантии, должно быть направлено на условиях ПОРТО ФРАНКО и будет возвращено в УКАЗАННОЕ МЕСТО. Из оговоренного выше исключается машинное оборудование, считающееся товарами потребления, в соответствии с европейской директивой 1999/44/EC, только в том случае, если они были проданы в государствах, входящих в ЕС. Гарантийный сертификат считается действительным только при условии, что к нему прилагается товарный чек или товаросопроводительная накладная. Неисправности, возникшие из-за неправильного использования, порчи или небрежного обращения, не покрываются действием гарантии. Дополнительно производитель снимает с себя любую ответственность за какой-либо прямой или косвенный ущерб.

(H) JÓTÁLLÁS

A gyártó cég jótállást vállal a gépek rendeltetésszerű üzemeléséért illetve vállalja az alkatrészek ingyenes kicserélését ha azok az alapanyag rossz minőségéből valamint gyártási hibából erednek a gép üzembe helyezésének a bizonylat szerint igazolható napjától számított 12 hónapon belül. A cserélendő alkatrészeket még a jótállás keretében is BÉRMENTESEN kell visszaküldeni, amelyek UTÓVÉTTTEL lesznek a vevőhöz kiszállítva. Kivételt képeznek e szabály alól azon gépek, melyek az Európai Unió 199/44/EC irányelve szerint meghatározott fogyasztási cikknek minősülnek, s az EU tagországokban kerültek értékesítésre. A jótállás csak a blokki igazolás illetve szállítólevél mellékelésével érvényes. A nem rendeltetésszerű használatból, megrongálásból illetve nem megfelelő gondossággal való kezeléssel eredő rendellenességek a jótállást kizárják. Kizárt továbbá bárminemű felelősségvállalás minden közvetlen és közvetett kárért.

(RO) GARANȚIE

Fabricantul garantează buna funcționare a aparatelor produse și se angajează la înlocuirea gratuită a pieselor care s-ar putea deteriora din cauza calității scadente a materialului sau din cauza defectelor de construcție în max. 12 luni de la data punerii în funcțiune a aparatului, dovedită cu certificatul de garanție. Aparatele restituite, chiar dacă sunt în garanție, se vor expedia FĂRĂ PLATĂ și se vor restitui CU PLATA LA PRIMIRE. Fac excepție, conform normelor, aparatele care se categorisesc ca și bunuri de consum, conform directivei europene 1999/44/EC, numai dacă acestea sunt vândute în statele membre din UE. Certificatul de garanție este valabil numai dacă este însoțit de bonul fiscal sau de fișa de livrare. Nefuncționarea cauzată de o utilizare improprie, manipulare inadecvată sau neglijență este exclusă din dreptul la garanție. În plus fabricantul își declină orice responsabilitate față de toate daunele provocate direct și indirect.

(PL) GWARANCJA

Producent gwarantuje prawidłowe funkcjonowanie urządzeń i zobowiązuje się do bezpłatnej wymiany części, które zepsują się w wyniku złej jakości materiału lub wad fabrycznych w ciągu 12 miesięcy od daty uruchomienia urządzenia, poświadczonej na gwarancji. Urządzenia przesłane do Producenta, również w okresie gwarancji, należy wysłać na warunkach PORTO FRANKO, po naprawie zostaną one zwrócone na koszt odbiorcy. Zgodnie z ustaleniami wyjątkiem są te urządzenia, które są odsyłane jako dobra konsumpcyjne, zgodnie z dyrektywą europejską 1999/44/WE, wyłącznie, jeżeli zostały sprzedane w krajach członkowskich UE. Karta gwarancyjna jest ważna wyłącznie, jeżeli towarzyszy jej kwit fiskalny lub dowód dostawy. Trudności wynikające z nieprawidłowego użytkowania, naruszenia lub niedbałości o urządzenia nie są objęte gwarancją. Producent nie ponosi odpowiedzialności za wszelkie szkody pośrednie i bezpośrednie.

(CZ) ZÁRUKA

Výrobce ručí za správnou činnost strojů a zavazuje se provést bezplatnou výměnu dílů opotřebovaných z důvodu špatné kvality materiálu a následkem konstrukčních vad do 12 měsíců od data uvedení stroje do provozu, uvedeného na záručním listě. Vračené stroje a to i v záruční době musí být odeslány se ZAPLACENÝM POŠTOVNÝM a budou vráceny na NÁKLADY PŘÍJEMCE. Na základě dohody tvoří výjimku stroje spadající do spotřebního majetku ve smyslu směrnice 1999/44/ES pouze za předpokladu, že byly prodány v členských státech EU. Záruční list má platnost pouze v případě, že je předložen spolu s účtenkou nebo dodacím listem. Poruchy vyplývající z nesprávného použití, úmyslného poškození nebo chybějící péče nespádají do záruky. Odpovědnost se dále nevztahuje na všechny přímé a nepřímé škody.

(SK) ZÁRUKA

Výrobca ručí za správnu činnosť strojov a zaväzuje sa vykonať bezplatnú výmenu dielov opotrebovaných z dôvodu zlej kvality materiálu a následkom konštrukčných väd do 12 mesiacov od dátumu uvedenia stroja do prevádzky, uvedeného na záručnom liste. Vračené stroje a to i v podmienkach záručnej doby musia byť odoslané so ZAPLATENÝM POŠTOVNÝM a budú vrátené na NÁKLADY PŘÍJEMCU. Na základe dohody výnimku tvoria stroje spadajúce do spotrebného majetku, v zmysle smernice 1999/44/ES, len za predpokladu, že boli predané v členských štátoch EÚ. Záručný list je platný len v prípade, keď je predložený spolu s účtenkou alebo dodacím listom. Poruchy vyplývajúce z nesprávneho použitia, neoprávneného zásahu alebo nedostatočnej starostlivosti nespádajú do záruky. Zodpovednosť sa ďalej nevzťahuje na všetky priame i nepriame škody.

(SI) GARANCIJA

Proizvajalec zagotavlja pravilno delovanje strojev in se zavezuje, da bo brezplačno zamenjal dele, ki se bodo obrabili zaradi slabe kakovosti materiala in zaradi napak pri proizvodnji v roku 12 mesecev od dne začetka delovanja stroja, ki je naveden na certifikatu. Stroje, tudi če zanje še velja garancija, je treba poslati do proizvajalca na stroške stranke in bodo na stroške stranke le-tej tudi vrnjeni. Izjema so stroji, ki so del potrošnih dobrin v skladu z evropsko direktivo 1999/44/EC, le če so bili prodani v državi članici EU. Garancijsko potrnilo je veljavno le, če sta mu priložena veljaven račun ali prevzemnica. Neprijetnosti, ki izhajajo iz nepravilne uporabe, posegov ali malomarnosti, garancija ne pokriva. Poleg tega proizvajalec zavrača odgovornost za vse neposredne in posredne poškodbe.

(HR/SCG) GARANCIJA

Proizvođač garantira ispravan rad strojeva i obvezuje se izvršiti besplatno zamjenu dijelova koji su oštećeni zbog loše kvalitete materijala i zbog tvorničkih grešaka, u roku od 12 mjeseci od dana pokretanja stroja, koji je potvrđen na garantnom listu. Vraćeni strojevi, i ako su pod garancijom, moraju biti poslani bez plaćanja troškova prijevoza. Iznimka su strojevi koji se vraćaju kao potrošni materijal, u skladu sa Europskom odredbom 1999/44/EC, samo ako su prodani zemljama članicama EU-a. Garantni list vrijedi samo ako je popraćen računom ili dostavnom listom. Oštećenja nastala uslijed neispravne upotrebe, izmjena izvršenih na stroju ili nemara nisu pokriveni garancijom. Proizvođač se ujedno odriče bilo kakve odgovornosti za sve izravne i neizravne štete.

(LT) GARANTIJA

Gamintojas garantuoja neprikaištinga irenginio veikima ir isipareigoja nemokamai pakeisti gaminio dalis, susidevejusias as susigadinusias del prastos medžiagos kokybes ar del konstrukcijos defektu 12 menesiu laikotarpyje nuo irenginio paleidimo datos, kuri turi buti paliudyta pažymėjimu. Gražinami

irenginiai, net ir galiojant garantijai, turi būti siunciami ir bus sugražinti atgal PIRKEJO lešomis. Išimti aukščiau aprašyti sąlygai sudaro prietaisai, kurie pagal 1999/44/EC Europos direktyva gali būti laikomi plataus vartojimo prekėmis bei yra parduodami tik ES šalyse. Garantinis pažymėjimas galioja tik tuo atveju, jei yra lydimas fiskalinio čekio arba pristatymo dokumento. Į garantija nera itraukti nesklandumai, susije su netinkamu prietaiso naudojimu, aplaidumu ar prasta jo priežiura. Gamintojas taip pat atsiriboja nuo atsakomybes už bet kokius tiesioginius ar netiesioginius nuostolius.

(EE) GARANTII

Tootjafirma vastutab masinate hea funktsioneerimise eest ja kohustub asendama tasuta osad, mis riknevad halva kvaliteediga materjali ja konstruktsioonidefektide tõttu, 12 kuu jooksul alates masina käikupanemise sertifikaadil tõestatud kuupäevast. Tagasi saadetavad masinad, ka kehtiva garantiiga, tuleb saata TASUTUD POSTIMAKSUGA ja nende tagastamise SAATEKULUD ON KAUBASAAJA TASUDA. Nagu kehtestatud, teevad erandi masinad, mis kuuluvad euroopa normatiivi 1999/44/EC kohaselt tarbekauba kategooriasse ja ainult siis, kui müüdüd ÜE liikmesriikides. Garantiisertifikaat kehtib ainult koos ostu- või kättetoimetamiskviitungiga. Garantii ei hõlma riknemisi, mis on põhjustatud seadme väärest käsitlemisest, modifitseerimisest või hoolimatust kasutamisest. Peale selle ei vastuta firma kõigi otseste või kaudsete kahjude eest.

(LV) GARANTIJA

Ražotajs garante mašinu labu darbspeju un apnemas bez maksas nomainit detalias, kuras nodilst materiala sliktas kvalitates del vai ražošanas defektu del 12 menešu laika kopš sertifikata noradita mašinas ekspluatācijas sakuma datuma. Atpakaļ nosutamas mašinas, pat to garantijas laika, ir jānosuta saskana ar FRANKO-OSTA noteikumiem un ražotajs tas atgriezīs uz NORADITO OSTU. Minētie nosacījumi neattiecas uz mašinām, kuras saskana ar Eiropas direktīvu 1999/44/EC tiek uzskatītas par paterina precī, bet tikai gadījumā, ja tas tiek pardotas ES dalībvalstīs. Garantijas sertifikāts ir speka tikai kopa ar kases ceku vai pavadzīmi. Garantija neattiecas uz gadījumiem, kad bojājumi ir radušies nepareizas izmantošanas, noteikumu neievērošanas vai nolaidības del. Turklāt, šajā gadījumā ražotājs nenem jebkādū atbildību par tiešajiem un netiešajiem zaudejumiem.

(BG) ГАРАНЦИЯ

Фирмата производител гарантира за доброто функциониране на машините и се задължава да извърши безплатно подмяната на части, които са се повредили, заради некачествен материал или производствени дефекти, до 12 месеца от датата на пускане в действие на машината, доказана с гаранционна карта. Върнатите машини, дори и в гаранция, трябва да бъдат изпратени със ЗАПЛАТЕН ПРЕВОЗ и ще бъдат върнати с НАЛОЖЕН ПЛАТЕЖ. С изключение на машините, които се считат за движимо имущество за постоянно ползване, както е установено от европейската директива 1999/44/EC, само ако машините са продавани в страни членки на Европейския съюз. Гаранционната карта е валидна, само ако е придружена от фискален бон или разписка за доставка. Нередностите, произтичащи от лоша употреба или небрежност, са изключени от гаранцията. Освен това се отклонява всякаква отговорност за директни или индиректни щети.

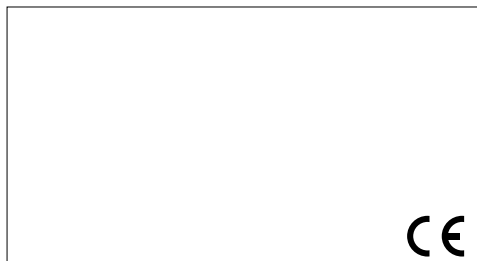
GB	CERTIFICATE OF GUARANTEE	SF	TAKUUTODISTUS	CZ	ZÁRUČNÍ LIST
I	CERTIFICATO DI GARANZIA	N	GARANTIEBIVIS	SK	ZÁRUČNÝ LIST
F	CERTIFICAT DE GARANTIE	S	GARANTISEDEL	SI	CERTIFICAT GARANCIJE
D	GARANTIEKARTE	GR	ΠΙΣΤΟΠΟΙΗΤΙΚΟ ΕΓΓΥΗΣΗΣ	HR/SCG	GARANTNI LIST
E	CERTIFICADO DE GARANTIA	RU	ГАРАНТИЙНЫЙ СЕРТИФИКАТ	LT	GARANTINIS PAŽYMĖJIMAS
P	CERTIFICADO DE GARANTIA	H	GARANCIALEVÉL	EE	GARANTIISERTIFIKAAT
NL	GARANTIEBEWIJS	RO	CERTIFICAT DE GARANȚIE	LV	GARANTIJAS SERTIFIKĀTS
DK	GARANTIEBIVIS	PL	CERTYFIKAT GWARANCJI	BG	ГАРАНЦИОННА КАРТА

MOD./MONT/МОД./ŪRLAP/MUDEL / МОДЕЛ / Št/ Br.

NR./ΑΡΙΘΜ/ Ě/ Ć./НОМЕР:

GB Date of buying - I Data di acquisto - F Date d'achat - D Kaufdatum
 E Fecha de compra - P Data de compra - NL Datum van aankoop - DK Købsdato
 SF Ostopäivämäärä N Innköpsdato - S Inköpsdatum - GR Ημερομηνία αγοράς.
 RU Дата продажи - H Vásárlás kelte - RO Data achiziției - PL Data zakupu
 CZ Datum zakoupení - SK Dátum zakúpenia - SI Datum nakupa - HR/SCG Datum kupnje
 LT Pirkimo data - EE Ostu kuupäev - LV Pirkšanas datums - BG ДАТА НА ПОКУПКАТА

GB	Sales company	(Name and Signature)	RU	ШТАМП и ПОДПИСЬ	(ТОРГОВОГО ПРЕДПРИЯТИЯ)
I	Ditta rivenditrice	(Timbro e Firma)	H	Eladás helye	(Pecset és Aláírás)
F	Revendeur	(Chachet et Signature)	RO	Reprezentant comercial	(Ștampila și semnătura)
D	Händler	(Stempel und Unterschrift)	PL	Firma odsprzedająca	(Pieczęć i Podpis)
E	Vendedor	(Nombre y sello)	CZ	Prodejce	(Razítko a podpis)
P	Revendedor	(Carimbo e Assinatura)	SK	Predajca	(Pečiatka a podpis)
NL	Verkoper	(Stempel en naam)	SI	Prodajno podjetje	(Žig in podpis)
DK	Forhandler	(stempel og underskrift)	HR/SCG	Tvrtka prodavatelj	(Pečat i potpis)
SF	Jälleenmyyjä	(Leima ja Allekirjoitus)	LT	Pardavėjas	(Antspaudas ir Parašas)
N	Forhandler	(Stempel og underskrift)	EE	Edasimüügi firma	(Tempel ja allkiri)
S	Återförsäljare	(Stämpel och Underskrift)	LV	Izplātītājs	(Zīmogs un paraksts)
GR	Κατάστημα πώλησης	(Σφραγίδα και υπογραφή)	BG	ПРОДАВАЧ	(Подпис и Печат)



The product is in compliance with:

Il prodotto è conforme a:

Le produit est conforme aux:

Die Maschine entspricht:

Het produkt overeenkomstig de:

El producto es conforme as:

O produto è conforme as:

At produktet er i overensstemmelse med:

Että laite mallia on yhdenmukainen direktiivissä:

At produktet er i overensstemmelse med:

Att produkten är i överensstämmelse med:

To προϊόν είναι κατασκευασμένο σύμφωνα με τη:

Заявляется, что изделие соответствует:

A termék megfelel a következőknek:

Produsul este conform cu:

Produkt spełnia wymagania następujących Dyrektyw:

Výrobek je v súlade so:

Výrobek je ve shodě se:

Proizvod je v skladu z:

Proizvod je u skladu sa:

Produktas atitinka:

Toode on kooskõlas:

Izstrādājums atbilst:

Продуктът отговаря на:

DIRECTIVE - DIRETTIVA - DIRECTIVE - RICHTLINIE - RICHTLIJN - DIRECTIVA - DIRECTIVA - DIREKTIV - DIREKTIIVI - DIREKTIV
 - DIREKTIV - ΚΑΤΕΥΘΥΝΤΗΡΙΑ ΟΔΗΓΙΑ - ДИРЕКТИВЕ - IRÁNYELV - DIRECTIVA - DYREKTYWA - SMERNICOU - NAPUTAK -
 DIRETKIVA - SMĚRNICÍ - DIREKTYVA - DIREKTIIVIGA - DIREKTĪVAI - ДИРЕКТИВА НА ЕС