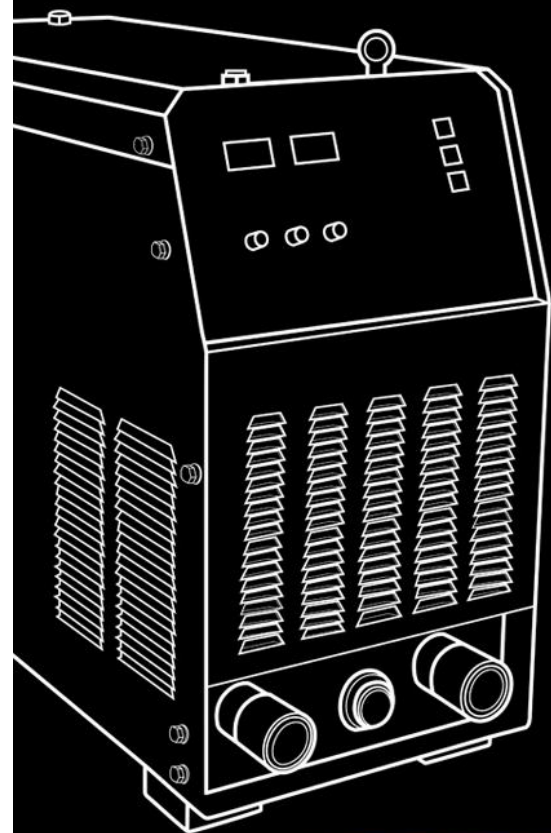




СВАРОЧНЫЙ ПОЛУАВТОМАТ PROFI

- MIG-357 DT2
- MIG-507 DT2



РУКОВОДСТВО
ПО ЭКСПЛУАТАЦИИ

Содержание

1.	Меры предосторожности и техника безопасности.....	3
2.	Комплектация.....	6
3.	Общее описание	7
4.	Основные характеристики	9
5.	Описание панели	10
6.	Установка и эксплуатация	14
7.	Техническое обслуживание	19
8.	Диагностика неисправностей.....	20
9.	В помощь сварщику	22
10.	Гарантийный талон	30

Пожалуйста, перед установкой и использованием данного оборудования **внимательно** прочитайте и разберитесь в данном руководстве.

Компания оставляет за собой право вносить изменения в данное руководство, и не обязана предупреждать об этом заранее.

В данном руководстве возможны неточности. Пожалуйста, свяжитесь с нами при их обнаружении.

Руководство по эксплуатации издано 10 октября 2017 года.

1. Меры предосторожности и техника безопасности

Нарушение техники безопасности при проведении сварочных работ часто приводит к самым печальным последствиям – пожарам, взрывам и, как следствие, травмам и гибели людей.

Так же при сварке возможны следующие травмы: поражение электрическим током, ожоги от шлака и капель металла, травмы механического характера.

Для предотвращения всех этих положений важно неукоснительно соблюдать меры предосторожности.

Подготовить рабочее место согласно технике безопасности:

При дуговой электросварке брызги расплавленного металла разлетаются на значительные расстояния, что вызывает опасность пожара. Поэтому сварочные цеха (посты) должны сооружаться из негорючих материалов, в местах проведения сварочных работ не допускается скопление смазочных материалов, ветоши и других легковоспламеняющихся материалов.

Для быстрой ликвидации очагов пожаров рабочее место должно быть оснащено средствами пожаротушения: огнетушитель и емкость с водой, которые должны находиться в легкодоступном месте.

Пожар может начаться не сразу, поэтому по окончании сварки следует внимательно осмотреть место проведения работ: не тлеет ли что-нибудь, не пахнет ли дымом и гарью.



- Необходимо иметь профессиональную подготовку для работы с оборудованием.
- Сварщик должен иметь действующее разрешение для работы со сварочными металлами.
- Сварщик должен пройти медицинское освидетельствование.

Обеспечить необходимую защиту:

- Необходимо проверить изоляцию всех проводов, связанных с питанием источника тока и сварочной дуги, устройства геометрически закрытых включающих устройств, заземление, корпусов сварочных аппаратов. Заземлению подлежат: корпуса источников питания, аппаратного ящика и вспомогательное электрическое оборудование. Сечение заземляющих проводов должно быть не менее 2,5 мм².
- Необходимо использовать различные средства индивидуальной защиты, такие как: сварочные маски, специальную брезентовую одежду, брезентовые рукавицы, кожаные ботинки.
- При сварке необходимо использовать электрододержатели с хорошей изоляцией, которая гарантирует, что не будет случайного контакта токоведущих частей электрододержателя со свариваемым изделием или руками сварщика.
- Необходимо работать в исправной сухой спецодежде и рукавицах. При работе в тесных отсеках и замкнутых пространствах обязательно использование резиновых галош и ковриков, источников освещения с напряжением не выше 6-12 В.
- Необходимо проводить сварочные работы только в хорошо вентилируемых помещениях или использовать вентиляционное оборудование.

Для сведения к минимуму возможности получения травм и увечий, ознакомьтесь с их причинами и мерами предосторожности:

	<p>Электрический ток (может привести к серьезным увечьям или даже смерти).</p> <p>Для предотвращения надо:</p> <ul style="list-style-type: none"> • установить заземление перед началом работы; • никогда не дотрагиваться до деталей, подключенных к источнику питания, голыми руками или, находясь в мокрых перчатках или одежде.
	<p>Дым и газ (может быть вредным для здоровья).</p> <p>Для предотвращения надо:</p> <ul style="list-style-type: none"> • избегать вдыхания дыма и газа во время сварки; • при сварке находиться в хорошо проветриваемом помещении или использовать вентиляционное оборудование.
	<p>Световое излучение (может привести к ожогам и повреждению глаз).</p> <p>Для предотвращения надо:</p> <ul style="list-style-type: none"> • для защиты ваших глаз и тела использовать подходящую сварочную маску и защитную одежду; • для защиты наблюдателей использовать подходящие сварочные маски и ширмы.
	<p>Неправильная работа (может быть причиной пожара или даже взрыва).</p> <p>Для предотвращения надо:</p> <ul style="list-style-type: none"> • убедиться в отсутствии легковоспламеняющихся материалов рядом с местом работы, т. к. сварочные искры могут быть причиной пожара; • иметь поблизости огнетушитель; • не использовать данное оборудование для разогрева труб.
	<p>Большая температура изделия (может привести к ожогам).</p> <p>Для предотвращения надо:</p> <ul style="list-style-type: none"> • не трогать горячее изделие голыми руками сразу после сварки. Дать ему остыть; • при длительной сварке необходимо использовать охлаждение.

	<p>Магнитные поля (оказывают действия на электронные стимуляторы сердца).</p> <p>Для предотвращения надо:</p> <ul style="list-style-type: none"> • людям, имеющим электронные стимуляторы сердца, перед работой необходимо проконсультироваться с врачом.
	<p>Движущиеся части (могут привести к увечьям).</p> <p>Для предотвращения надо:</p> <ul style="list-style-type: none"> • избегать контакта с движущимися частями, например, с вентиляторами; • все двери, панели, крышки и другие защитные устройства должны быть закрыты во время работы.

При проблемах с оборудованием необходимо обратиться к профессиональной помощи:

- Использовать данное руководство при возникновении каких-либо трудностей при установке или работе.
- Обратиться в сервисный центр вашего поставщика для профессиональной помощи, если после прочтения данного руководства у вас все еще остались вопросы.

Производственные условия:

- Сварка должна выполняться в сухой окружающей среде с влажностью не более 90 %.
- Температура окружающей среды должна быть между -10 °C и +40 °C.
- Избегайте сварки под открытым небом, если нет защиты от солнечного света или дождя.
- Избегайте сварки в среде с большим содержанием пыли или коррозионного химического газа.
- Всегда сохраняйте изделие сухим и не помещайте его во влажную землю или лужи.

2. Комплектация

Название	Кол-во	MIG-357 DT2	MIG-507 DT2
Аппарат	1 шт	+	+
Механизм подачи проволоки	1 шт	+	+
Тележка на колесах	1 шт	+	+
Инструментальный ящик	1 шт	+	+
Соединительный кабель (5 м)	1 шт	+	+
Сварочная горелка (3 м)	1 шт	+	+
Клемма заземления (2 м)	1 шт	+	+
Регулятор газовый CO ²	1 шт	+	+
Держатель горелки	1 шт	+	+
Сменные ролики (0,8/1,0 мм)	2 шт	+	+
Сменные ролики (1,2/1,6 мм) *	2 шт	+	+
Токосъемный наконечник (1,2 мм)	2 шт	+	+
Луженый наконечник	1 шт	+	+
Накидной ключ	1 шт	+	+
Руководство пользователя	1 шт	+	+

Комплектация может быть незначительно изменена заводом-изготовителем

* Установлены в механизме подачи проволоки

3. Общее описание

Сварочные полуавтоматы MIG-357 DT2 и MIG-507 DT2 используют углекислоту CO₂ как защитный газ для сварки в MIG режиме.

Представляют собой аппарат с механизированной подачей сварочной проволоки, с источником питания переменного тока с номинальным напряжением 380 Вольт, но перемещаемый в процессе сварки вручную. Сварочные полуавтоматы используются для сварки металлических конструкций из различных видов сталей и сплавов. Сварочные полуавтоматы часто можно увидеть в автосервисах, ремонтных мастерских и на строительных площадках. На сегодняшний день полуавтомат - один из наиболее распространенных видов сварочных аппаратов.

В сварочном аппарате используются передовые технологии инвертора для преобразования электрической частоты тока 50/60Гц в более мощную электрическую частоту выше 33кГц через инвертор в сочетании с мощными компонентами, такими как IGBT транзисторы и т. д. После снижения амплитуды колебания частоты за счет выпрямительно-волновой фильтрации применяется широтно-импульсная модуляция (ШИМ) и технология регулирования по замкнутому циклу обратной цепи, получая на выходе стабильный постоянный ток.

Доступны следующие виды сварки:

- Ручная дуговая сварка (MMA)
- Сварка в среде защитных газов (MIG/MAG).

Инверторный сварочный полуавтомат – устройство повышенной частоты.

Высокочастотная составляющая позволяет:

- Снизить его габариты и вес.
- Существенно повысить КПД источника питания.
- Исключить шумовое загрязнение почти полностью, т.к. рабочая частота выше диапазона звуковых частот.
- Обеспечить хорошие технологические свойства.
- Обеспечить широкий предел регулирования.
- Обеспечить низкое потребление энергии.
- Обеспечить хорошие динамические характеристики.
- Обеспечить стабильную дугу.

Преимущества:

- Высокое качество сварочного шва даже при разнотолщинных свариваемых деталях.
- Сварка малых толщин.
- Широкий диапазон свариваемых материалов (алюминий, магний, титан, никель и др.).
- Зона термического влияния очень узкая, поэтому деталь деформируется очень мало или вовсе не деформируется.
- Простота применения, не требующая высокой квалификации сварщика, ввиду автоматизации процесса.
- Возможность сварки во всех пространственных положениях.
- Устойчивая работа даже от 185 Вольт.
- Наличие цифрового дисплея.
- Увеличенное значение ПН позволяет работать дольше без перерыва.
- Современные технологии управления позволяют настроить сварочный ток в несколько мгновений.

- Минимальное разбрызгивание.
- Сварка короткой дугой.
- Минимальный перегрев свариваемого изделия.
- Высокий КПД и быстрое действие.
- Стабильный ток.
- Стабильная скорость подачи проволоки.
- Функция ARC-FORCE временно увеличивает сварочный ток для предотвращения обрыва сварочной дуги.
- Функция ANTI-STICK препятствует залипанию электрода.

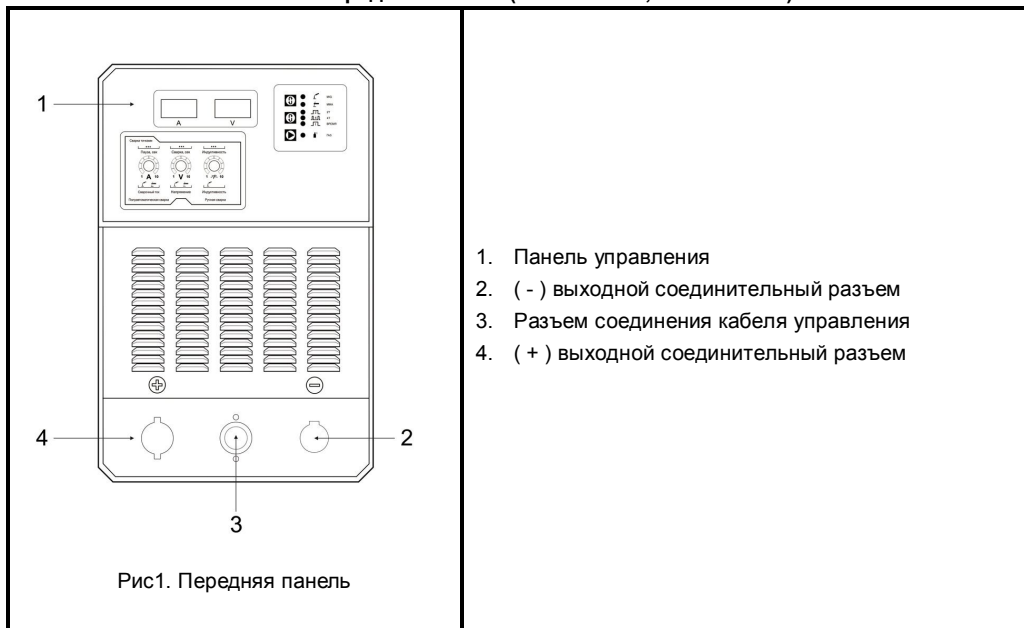
4. Основные характеристики

Таблица 1. Основные характеристики

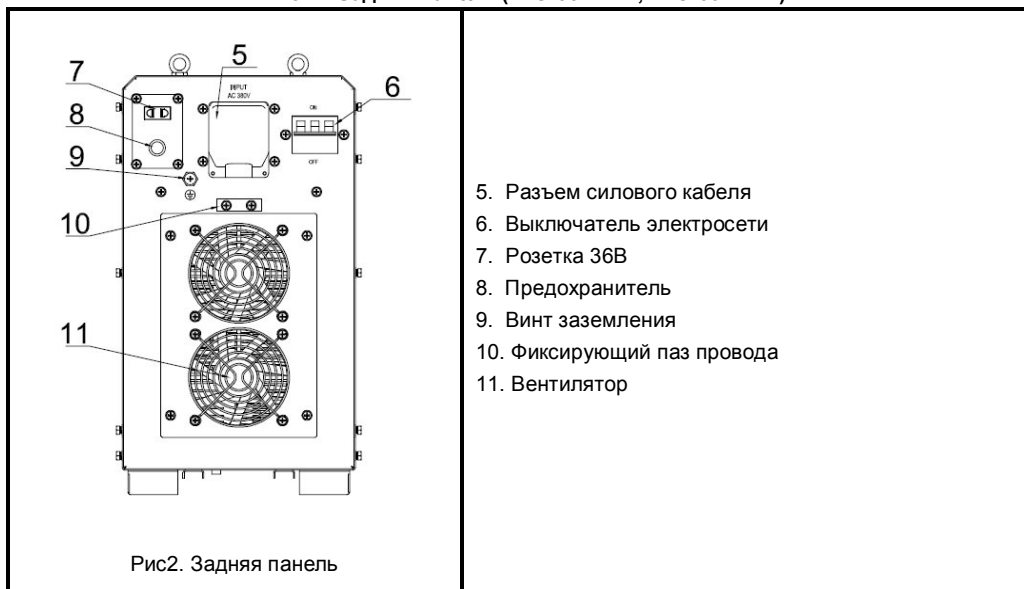
Характеристика \ Модель	MIG-357 DT2		MIG-507 DT2	
	MIG	MMA	MIG	MMA
Напряжение сети (В)	АС380V±15% 3 Фазы			
Частота (Гц)	50/60		50/60	
Потребляемая мощность (eff), (кВт)	8.65	9.1	14.76	15.2
Номинальный входной ток (А)	21.9	22.9	37.4	38.4
Пределы регулирования тока (А)	40-350	40-350	50-500	40-500
Напряжение без нагрузки (В)	67		77	
Потребление без нагрузки (Вт)	60		60	
Продолжительность нагрузки (%)	60		60	
КПД (%)	85		85	
Кoeffициент мощности	0.93		0.93	
Класс изоляции	F		F	
Класс защиты	IP21S		IP21S	
Вес (кг)	35		40	
Габаритные размеры (мм)	622x280x480		622x280x480	

5. Описание панели

5.1 Передняя панель (MIG-357 DT2, MIG-507 DT2)



5.2 Задняя панель (MIG-357 DT2, MIG-507 DT2)



5.3 Описание элементов панели управления

Панель управления

Панель управления, согласно ниже расположенной схеме, служит для выбора функций и настройки параметров. Панель управления включает в себя цифровой дисплей, регулирующую ручку, регулятор и светодиодные индикаторы.

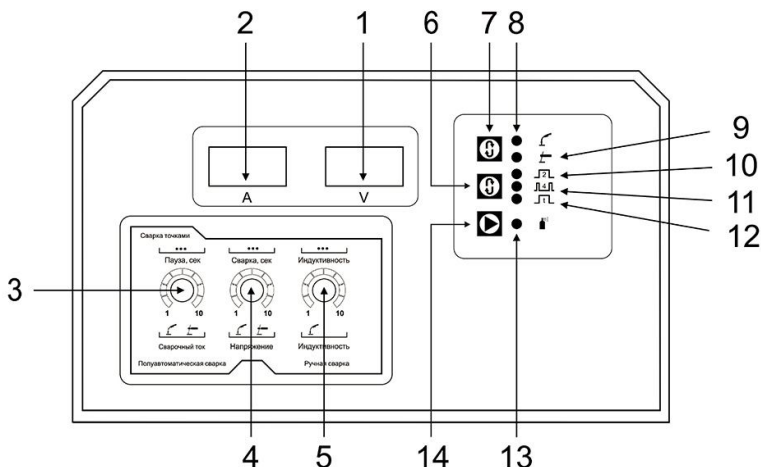


Рис3. Панель управления

1 - Дисплей показаний напряжения	8 - MIG индикатор
2 - Дисплей показаний тока	9 - MMA индикатор
3 - Регулятор плавного падения тока завершения / сварочного тока / интервала времени точечной сварки	10 - 2T индикатор
4 - Регулятор плавного падения напряжения завершения / тока форсирования дуги / интервала времени точечной сварки	11 - 4T индикатор
5 - Регулятор индуктивности	12 - Индикатор точечной сварки
6 - Кнопка режимов 2T/4T точечной сварки	13 - Индикатор проверки газа
7 - Кнопка режимов MMA/MIG	14 - Кнопка проверки газа

Описание панели

7 - Кнопка режимов MMA/MIG: при горящем MMA индикаторе осуществляется MMA сварка постоянным током, при горящем MIG индикаторе осуществляется MIG сварка в защитном газе CO₂.

6 - Точечная сварка 2T/4T: нажмите кнопку режимов 2T/4T для выбора режима 2T, 4T и точечная

сварка переключаются в режиме MIG.

- 14 - Проверка газа: нажмите на кнопку проверки газа для проверки работы клапанов, клапаны исправны при поступлении газа.
- 4 - Регулятор плавного падения напряжения завершения / тока форсирования дуги / интервала времени точечной сварки: регулировка силы тока в режиме MMA сварки, регулировка плавного падения напряжения завершения в режиме MIG сварки, регулировка интервала времени в режиме точечной сварки.
- 3 - Регулятор плавного падения тока завершения / сварочного тока / интервала времени точечной сварки: регулировка плавного падения тока в режиме MMA сварки, регулировка скорости подачи проволоки в режиме MIG сварки, регулировка интервала времени точечной сварки в режиме точечной сварки.
- 5 - Регулятор индуктивности: Для уменьшения разбрызгивания электродного металла необходимо сжимающее усилие, возникающее в проводнике при коротком замыкании, сделать более плавным. Это достигается введением в источник сварочного тока регулируемой индуктивности. Величина индуктивности определяет скорость нарастания сжимающего усилия. При малой индуктивности капля будет быстро и сильно сжата - электрод начинает брызгать. При большой индуктивности увеличивается время отделения капли, и она плавно переходит в сварочную ванну. Сварной шов получается более гладким и чистым
- 1/2 - Цифровой дисплей обычно показывает ток и напряжение, также может показать код ошибки аппарата:
 - E01: Перегрев.
 - E02: Выход контрольной части поврежден или нет питания
 - E03: Отсутствует сигнал к плате управления
 - E04: Внутренняя неисправность

5.4 Настройка параметров

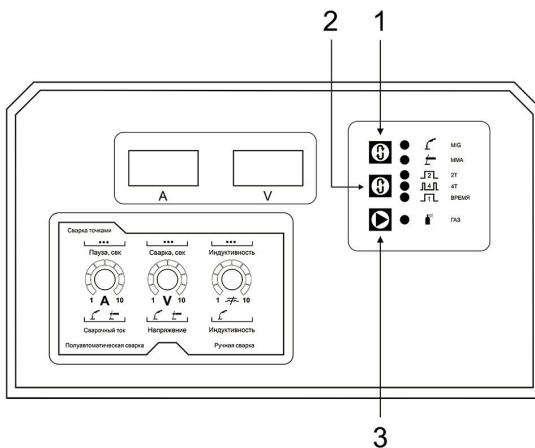


Рис4. Настройка параметров

В нерабочем состоянии (без нагрузки) нажмите кнопки 1 и 2 одновременно и удерживайте в течение 2с и отпустите. Вы войдёте в режим настройки параметров.

Цифровой дисплей «А» отображает параметр - Цифровой дисплей «V» отображает значение параметра.

Назначение клавиш при настройке параметров (Рис4):

1 - Выбор параметра

2 - Установка значения выбранного параметра. Значение параметра увеличивается при каждом нажатии кнопки до максимального значения.

3 - Сохранение настроек и выход из режима настроек.

Параметр	Название параметра	Значение параметра	Значение по умолчанию
P01	Предварительная подача газа перед сваркой	Значение 0-20	0
P02	Подача газа после завершения сварки	Значение 0-20	0
P03	Время завершения	Значение 0-20	0
P04	Скорость подачи проволоки	Значение 1-10	3
P05	Регулировка тока	Регулировка заданной шкалы тока, если значение параметра больше, значение будет меняться быстрее, если вращать регулятор тока.	11
P06	Регулировка напряжения	Регулировка заданной шкалы напряжения, если значение параметра больше, значение будет меняться быстрее, если вращать регулятор напряжения.	11
P07	Интеграция	0: Non-интеграция 1: Интеграция	0
P08	Дисплей показаний тока	0: показывает 100 1: отображает текущее значение	1

6. Установка и эксплуатация

Внимание: устанавливайте аппарат внимательно, согласно шагам, указанным ниже.

Выключайте переключатель тумблера перед любыми работами.

Класс защиты оборудования IP21, поэтому избегайте работы под дождем.

6.1 Установка

Подключение аппарата к сети

Для подключения аппарата к сети необходимо использовать сетевой кабель. Его необходимо подключить с требуемыми параметрами и проверить соединение, т.к. окисления могут привести к серьезным последствиям и даже поломке. Другой конец сетевого кабеля подключите к соответствующему разъему на аппарате через предохранитель. Заметьте, что аппараты **MIG-357 DT2** и **MIG-507 DT2** необходимо подсоединить к **трехфазной** питающей сети с напряжением **380 В**. Затем проверьте с помощью мультиметра, чтобы технические данные напряжения и частоты питающей сети соответствовали техническим параметрам аппарата.

Сварочный аппарат оснащен мощным устройством компенсации напряжения. Аппарат работает нормально при колебании напряжения в пределах $\pm 15\%$ от номинального напряжения.

Желательно использовать кабель большего сечения при использовании длинных кабелей, чтобы уменьшить падение напряжения.

Убедитесь, что вентиляционные отверстия не заблокированы, иначе система охлаждения будет работать некорректно.

Используйте кабель заземления с сечением не менее 6мм^2 для заземления корпуса аппарата.

В реальных условиях эксплуатации иногда не хватает длины силового и сварочного кабелей. Используйте данные в ниже приведенных таблицах.

Соотношение номинального тока и диаметр выходного кабеля (Макс. Температура проводника 60°C)

Номинальное сечение медного разъема (мм^2)	Номинальный ток максимального рабочего цикла				
	100%	85%	60%	30%	20%
16	105	115	135	190	235
25	135	145	175	245	300
35	170	185	220	310	380
50	220	240	285	400	490
70	270	195	350	495	600
95	330	360	425	600	740
120	380	410	490	690	850
185	500	540	650	910	1120

Соотношение сечения и длины сварочного кабеля

Номинальный ток (Д/А)	Сечение кабеля(мм ²)								
	Д=20м	Д=30м	Д=40м	Д=50м	Д=60м	Д=70м	Д=80м	Д=90м	Д=100м
100	25	25	25	25	25	25	25	28	35
150	35	35	35	35	50	50	60	70	70
200	35	35	35	50	60	70	70	70	70
300	35	50	60	60	70	70	70	85	85
400	35	50	60	70	85	85	85	95	95
500	50	60	70	85	95	95	95	120	120
600	60	70	85	85	95	95	95	120	120

Подсоединение катушки со сварочной проволокой

Открутив крышку держателя, закрепите катушку сварочной проволоки на оси держателя проволоки. Убедитесь, что ничего не мешает подаче проволоки, а катушка плотно сидит на держателе.

Наденьте перчатки, распакуйте проволоку и отрежьте загнутый конец. Ослабьте винт прижимного ролика, отведите ручку прижимного винта на себя, поднимите верхние прижимные ролики, уложите проволоку в канавку подающего ролика и протяните через евроразъем для горелки. Верните ручку прижимного винта в исходное положение, затяните. Канавка ролика должна соответствовать диаметру проволоки.

Затем пропустите некоторое количество проволоки через сварочную горелку и нажмите на кнопку "Протяжка проволоки " (Рис5), чтобы проволока вышла из горелки.

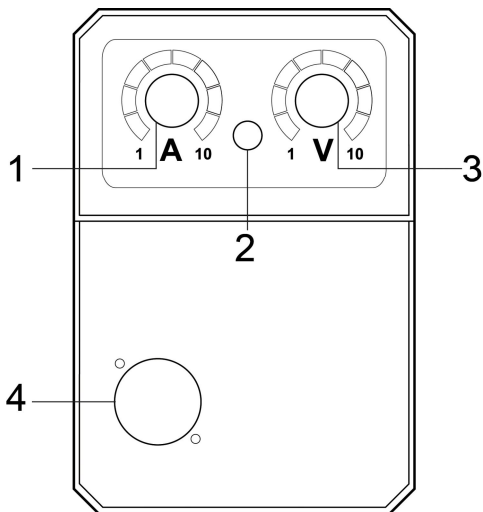


Рис5. Передняя панель механизма подачи

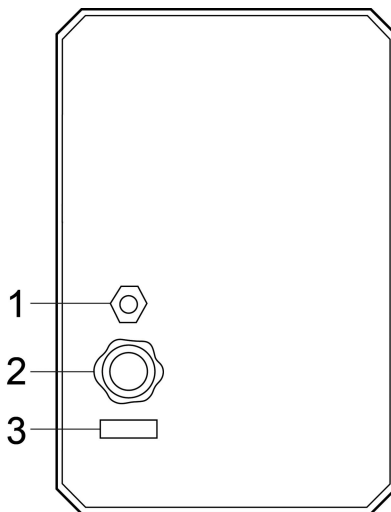


Рис6. Передняя панель механизма подачи

1 - Регулятор тока	1 - Разъем для подключения газа
2 - Кнопка протяжки проволоки	2 - Разъем для кабеля управления
3 - Регулятор напряжения	3 - Панель подключения (-) кабеля
4 - Евроразъем для подключения горелки	

6.1.1. ММА режим

Сварочные кабели, такие как кабель электрододержателя и кабель клеммы заземления, подключаются к соответствующим разъемам "+" и "-" в зависимости от применяемых электродов. Для прямой полярности кабель электрододержателя необходимо вставить в разъем "-" и закрепить, а кабель клеммы заземления – в разъем "+". Клемму заземления подсоедините к рабочей поверхности.

Выбирать полярность надо в зависимости от конкретной ситуации. При неправильном подключении появляются такие явления, как: нестабильная дуга, чрезмерное разбрызгивание и прилипание электрода. Для решения данных проблем измените соединение посредством перемены местами сварочных кабелей.

Кабели должны быть плотно подсоединены, так как слабое подключение снижает эффективность работы.

Внимание: осмотр и сборка оборудования могут производиться только тогда, когда аппарат отключен от сети.

Включение аппарата и подготовка к началу работы

После выполнения действий, указанных выше, переведите тумблер выключателя электросети в положение "Вкл." (на задней панели), аппарат начнет свою работу с включения дисплеев показаний тока, показаний напряжения и работы вентилятора.

Выставьте кнопкой режимов MMA/MIG режим "MMA" (Рис3).

Выберите необходимую величину сварочного тока, тип и размер электрода согласно толщины рабочей поверхности.

Обращайте внимание на упаковку электродов, где указывается их полярность и ток.

Соотношение диаметра электрода к сварочному току

Диаметр электрода (мм)	1.6	2.0	2.5	3.2	4.0	5.0	6.0
Сварочный ток(А)	25-40	40-65	50-80	100-130	160-210	200-270	260-500

Процесс сварки

Держите маску перед лицом. Легким касанием оголенного кончика электрода зажгите дугу и приступите к работе. Затем, при появлении дуги установите дистанцию от свариваемого изделия, которая должна равняться диаметру электрода. Помните, что угол наклона электрода должен составлять 20-30°.

Окончание работы

После выполнения всех необходимых работ, выключите аппарат посредством перевода тумблера выключателя электросети в положение "Выкл." (на задней панели). Проверьте, ничего ли не тлеет вокруг, т.к. пожар может начаться не сразу, а через некоторое время.

6.1.2. MIG/MAG режим

Включение аппарата и подготовка к началу работы

Откройте соединительную коробку силового кабеля на задней панели аппарата и подсоедините силовой кабель при помощи винта, закрутив его. Затем закрепите силовой кабель в фиксирующем пазе на задней панели при помощи крышки и винтов.

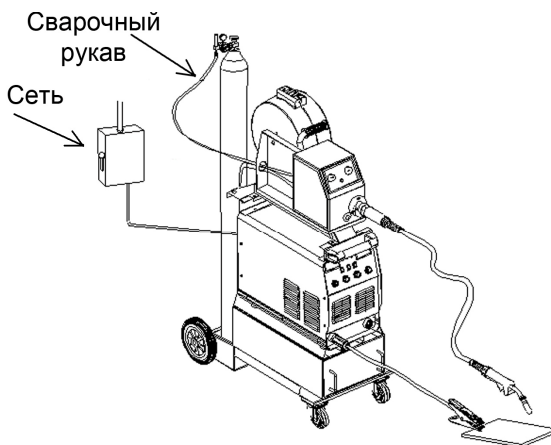
Подключите соединительный разъем кабеля управления на задней панели механизма подачи проволоки (Рис.6 - п.2) к соединительному разъему на передней панели аппарата (Рис.1 - п.3) и закрепите их.

Подключите соединительный разъем кабеля на задней панели механизма подачи проволоки (Рис.6 - п.3) к (+) соединительному разъему аппарата (Рис1 - п.4) и закрутите по часовой стрелке.

Выберите правильный паз роликов в соответствии с диаметром проволоки. Заправьте проволоку в горелку и подключите ее к передней панели механизма подачи проволоки и закрутите разъем по часовой стрелке.

Подключите соединительный разъем клеммы заземления к отрицательному соединительному разъему, клемму прикрепите к рабочей поверхности.

Снабжение газом: Подсоедините газовый шланг к медному штуцеру (На задней стороне аппарата). Система газоснабжения, состоящая из газового баллона, редуктора и сварочного рукава, должна иметь плотные соединения, чтобы обеспечить надежную подачу газа, что является чрезвычайно важным для осуществления сварки в среде защитных газов (Примерная схема показана ниже).



Не забудьте заземлить аппарат для предотвращения возникновения статического электричества и утечки токов.

Внимание: осмотр и сборка оборудования могут производиться только тогда, когда аппарат отключен от сети.

При сварке в среде углекислого газа необходимо использовать постоянный ток обратной полярности, так как сварка током прямой полярности приводит к неустойчивому горению дуги.

После выполнения действий, указанных выше, переведите тумблер выключателя электросети в положение "Вкл." (на задней панели), аппарат начнет свою работу с включения питания и работы вентилятора.

Откройте вентиль на газовом баллоне. Для подачи газа нажмите кнопку на горелке и установите

расход защитного газа с помощью редуктора.

Выставьте переключатель режимов MMA/MIG в режим "MIG" (Рис3).

Используйте таблицы 6-7 в разделе "В помощь сварщику для выставления необходимых параметров.

Процесс сварки

Поднесите горелку к заготовке. Нажмите кнопку на горелке, касание металла обеспечит поджиг дуги. При наличии дуги приступайте к процессу сварки.

Окончание работы

После выполнения всех необходимых работ, выключите аппарат посредством перевода тумблера в положение "Выкл." (на задней панели). Проверьте, ничего ли не тлеет вокруг, т.к. пожар может начаться не сразу, а через некоторое время.

6.2 Эксплуатация

Вентиляция

Данный аппарат может создать сильный сварочный ток, у которого есть строгие требования охлаждения, которые нельзя достичь посредством только естественной вентиляции. Поэтому встроенный вентилятор необходим для эффективного охлаждения и устойчивой работы аппарата. Перед началом работ сварщик должен удостовериться, что жалюзи вентилятора (решетки) аппарата раскрыты и ничем не заблокированы. Минимальное расстояние между аппаратом и соседними объектами должно составлять 30 см. Хорошая вентиляция является залогом нормальной работы и продолжительной жизни аппарата.

Перегрузка

ПН - продолжительность нагрузки. ПН для данных аппаратов при работе на максимальном токе (для просмотра диапазона сварочного тока, пожалуйста, обратитесь к таблице 1. Основные характеристики), равна 60% из расчета 10 минут, где 4 минуты - работа, 6 минут – отдых. Это значит, что при работе на максимальном токе более 4 минут происходит перегрузка аппарата с последующим нагревом. Перегрузка может значительно сократить срок эксплуатации аппарата.

Перенапряжение

Для просмотра диапазона напряжения электропитания аппарата, пожалуйста, обратитесь к таблице 1. «Основные характеристики». Оборудование имеет функцию автоматической компенсации напряжения сети, которая гарантирует, что сварочный ток изменяется в пределах данного диапазона. В случае, если входное напряжение сети превышает допустимое значение, возможно повреждение компонентов аппарата.

Перегрев

Внезапная остановка может произойти из-за перегрева. При перегреве аппарата процесс сварки автоматически останавливается. При этом, не отключая аппарат, дождитесь, пока внутренняя температура не станет соответствовать стандартному диапазону.

7. Техническое обслуживание



Внимание: следующие действия требуют достаточных профессиональных знаний в области сварки и электричества и всестороннем знании безопасности. Сварщики должны иметь свидетельства о квалификации. Удостоверьтесь, что входной кабель аппарата выключен из сети, прежде чем раскрыть сварочный аппарат.

- Периодически проверяйте, находится ли аппарат, особенно внутренняя схема и соединения кабелей и разъемов, в хорошем состоянии. Затяните расшатанные соединения. При обнаружении окисления, устраните наждачной бумагой и затем повторно соедините.
- Держите руки, волосы и инструменты далеко от движущихся частей, таких как вентилятор, дабы избежать травм или повреждение аппарата.
- Очищайте периодически от пыли сухим и чистым сжатым воздухом. Если аппарат находится в среде сильного задымления или загрязнения, чистите аппарат ежедневно. Давление сжатого воздуха должно быть надлежащего уровня, чтобы избежать повреждения мелких деталей.
- Избегайте дождя, воды и пара, пропитывающего аппарат. При попадании воды высушите аппарат и проверьте изоляцию (включая изоляцию между соединениями).
- Периодически проверяйте, находится ли покрытие изоляции всех кабелей в хорошем состоянии. При обнаружении каких-либо повреждений изоляции кабеля, повторно оберните его или замените.
- Если аппарат не используется в течение долгого времени, поместите его в первоначальную упаковку и поставьте в сухое место.
- Проводите работы при закрытом корпусе аппарата.

Пожалуйста, обратите внимание на то, что:

- Некачественное техническое обслуживание может привести к снятию аппарата с гарантии.
- Аппарат может быть снят с гарантии в случае попыток самостоятельного ремонта, а также нарушения заводской пломбировки.

8. Диагностика неисправностей



Внимание: если аппарат не отработал свой гарантийный срок, не производите ремонт самостоятельно.

Общий анализ сбоев и их решение:

Сбой	Причина	Решение
Аппарат включен, сигнальная лампа не горит, нет сварочного тока, встроенный вентилятор не работает	<ul style="list-style-type: none"> • Не работает выключатель сети 	<ul style="list-style-type: none"> • Проверьте выключатель и при необходимости замените его
	<ul style="list-style-type: none"> • Отсутствует сетевое напряжение 	<ul style="list-style-type: none"> • Проверьте провода на наличие повреждений • Проверьте хорошо ли соединены элементы сетевого кабеля
	<ul style="list-style-type: none"> • Обрыв силового кабеля 	<ul style="list-style-type: none"> • Замените силовой кабель
Аппарат включен, горит сигнальная лампа, нет сварочного тока, встроенный вентилятор не работает	<ul style="list-style-type: none"> • Напряжение сети превышает допустимое значение 	<ul style="list-style-type: none"> • Проверьте напряжение сети. Выставьте необходимое значение, согласно справочникам и таблицам
	<ul style="list-style-type: none"> • Ошибка в выборе питающей электросети 380В-220В 	<ul style="list-style-type: none"> • Проверьте по таблице основных характеристик и выберите необходимую электросеть
	<ul style="list-style-type: none"> • Перепады входного тока в связи с неисправностью сетевого кабеля и отключение аппарата в связи с запуском режима защиты от сбоев 	<ul style="list-style-type: none"> • Проверьте сетевой кабель. При необходимости замените его • Проверьте, хорошо ли соединены элементы сетевого кабеля
	<ul style="list-style-type: none"> • Частое включение и выключение аппарата в короткий промежуток времени приводит к запуску режима защиты от сбоев 	<ul style="list-style-type: none"> • Выключите аппарат и снова включите его не ранее, чем через три минуты
Аппарат включен, сигнальная лампа не горит, встроенный вентилятор работает, осциллятор не действует,	<ul style="list-style-type: none"> • Внутренние неисправности 	<ul style="list-style-type: none"> • Обратитесь за помощью в сервисный центр

поэтому невозможно поджечь дугу		
Аппарат включен, горит сигнальная лампа, дуги нет	<ul style="list-style-type: none"> • Включен режим защиты от сбоев 	<ul style="list-style-type: none"> • Выключите источник тока, подождите, пока индикатор погаснет, и снова включите аппарат
	<ul style="list-style-type: none"> • Включен режим защиты от перегрева 	<ul style="list-style-type: none"> • Не отключая аппарат, дождитесь момента, когда погаснет индикатор, и можете снова приступить к сварке
	<ul style="list-style-type: none"> • Внутренние неисправности инвертора 	<ul style="list-style-type: none"> • Обратитесь в сервисный центр
	<ul style="list-style-type: none"> • Повреждение обратного кабеля 	<ul style="list-style-type: none"> • Замените его
Перепады рабочего тока в процессе сварки	<ul style="list-style-type: none"> • Повреждение потенциометра 	<ul style="list-style-type: none"> • Обратитесь в сервисный центр
	<ul style="list-style-type: none"> • Имеют место сильные перепады напряжения в сети, либо пропадает контакт в сетевом кабеле 	<ul style="list-style-type: none"> • Проверьте сетевой кабель на наличие повреждений; • Проверьте, хорошо ли соединены элементы сетевого кабеля
Чрезмерное разбрызгивание при ручной сварке	<ul style="list-style-type: none"> • Неверно выбрана полярность подключения сварочных кабелей 	<ul style="list-style-type: none"> • Поменяйте местами сварочные кабели, подсоединенные к разъемам "+" и "-"
В процессе сварки возникает чрезмерный уровень напряжения. Трудности при работе с электродами с щелочным покрытием	<ul style="list-style-type: none"> • Неверно выбрана полярность подключения сварочных кабелей 	<ul style="list-style-type: none"> • Поменяйте местами сварочные кабели, подсоединенные к разъемам "+" и "-"

Примечание: при возникновении проблем, не указанных в данной таблице, позвоните в сервисный центр.

9. В помощь сварщику

Данные советы и таблицы помогут вам в различных ситуациях, например, помогут вам подобрать правильный электрод для сварки, избежать некоторых дефектов или оказать первую помощь.

ММА режим

Таблица 1. Настройка сварочного тока в зависимости от положения сварки

Покрытие электрода	Диаметр электрода (мм)	Сварочный ток (А) при положении шва		
		нижнем	вертикальном	потолочном
Основное	2,5	70-90	60-80	55-75
	3	90-110	80-100	70-90
	4	120-170	110-150	95-135
	5	170-210	150-190	-
Рутиловое	2,5	70-90	60-80	55-75
	3	90-130	80-115	75-105
	4	140-190	125-170	110-155
	5	180-230	165-205	-

Таблица 2. Настройка сварочного тока в зависимости от полярности тока

Диаметр электрода (мм)	Сила тока (А)		Напряжение на дуге (В)
	Обратная	Прямая	
2	20-100	65-160	10-30
3	100-160	140-180	20-40
4	140-220	250-340	30-50
5	220-280	270-360	40-60

Таблица 3. Ориентировочные режимы сварки в зависимости от типа соединения и толщины

Толщина металла (мм)	Соединение					
	Стыковое		Тавровое		Нахлесточное	
	Свароч. ток (А)	Диаметр элек-да (мм)	Сварочный ток (А)	Диаметр электрода (мм)	Сварочный ток (А)	Диаметр электрода (мм)
1	25-35	2	30-50	2	30-50	2,5
1,5	35-50	2	40-70	2-2,5	35-75	2,5
2	45-70	2,5	50-80	2,5-3	55-85	2,5-3
3	70-120	3	70-130	3	75-130	3
4	120-160	3-4	120-160	3-4	120-180	3-4
5	130-180	3-4	130-180	4	130-180	4
10	140-220	4-5	150-220	4-5	150-220	4-5
15	160-250	4-5	160-250	4-5	160-250	4-5
20	160-340	4-6	160-340	4-6	160-340	4-6

Таблица 4. Зависимость диаметра сварочного провода от сварочного тока

Сварочный кабель	
Марок КГ, КОГ	
Сварочный ток (А)	Сечение провода (мм²)
100	10
200	25
300	35
400	50
500	70

Таблица 5. Влияние сварочного тока, напряжения дуги и скорости сварки на форму и размеры шва

С увеличением сварочного тока глубина провара увеличивается, ширина шва почти не изменяется. С повышением напряжения ширина шва резко увеличивается, а глубина провара уменьшается. Это важно учитывать при сварке тонкого металла. Несколько уменьшается и выпуклость (усиление) шва. При одном и том же напряжении ширина шва при сварке на постоянном токе (особенно обратной полярности) значительно больше, чем ширина шва при сварке на переменном токе. С увеличением скорости (до 40-50 м/ч), сначала глубина провара возрастает, затем уменьшается. При скорости более 70-80 м/ч основной металл не успевает прогреваться, и по обеим сторонам шва возможны подрезы.

MIG/MAG режим

Таблица 6. Выбор подачи проволоки и напряжения в зависимости от материала, диаметра проволоки и газа

Процесс/толщина металл.			1,0 мм		1,5 мм		2,0 мм		3,0 мм		4,0 мм	
Материал	Диам. (мм)	Газ	Подача (м/мин)	Напряж. (В)	Подача (м/мин)	Напряж. (В)	Подача (м/мин)	Напряж. (В)	Подача (м/мин)	Напряж. (В)	Подача (м/мин)	Напряж. (В)
Fe	0,8	CO ₂	2,5	19,0	4,5	19,5	7,0	21,0	11,0	27,0	13,0	29,0
Fe	1,0	CO ₂	2,0	18,0	2,5	19,0	3,0	20,0	4,5	21,0	6,0	22,5
Fe	1,2	CO ₂	1,0	18,0	2,0	20,0	2,5	21,0	3,5	22,0	4,5	23,0
Fe	0,8	ArCO ₂	3,0	16,0	6,0	18,0	7,5	19,5	11,0	20,0	14,0	26,0
Fe	1,0	ArCO ₂	2,0	15,0	3,0	16,0	4,0	17,0	6,0	19,0	8,0	20,0
Fe	1,2	ArCO ₂	1,5	16,5	2,5	17,5	3,5	18,0	4,5	20,5	5,5	20,5
Fe	1,6	ArCO ₂	-	-	1,0	17,0	2,0	18,0	2,5	18,5	3,0	19,5
CrNi	1,0	ArCO ₂	3,0	15,0	4,0	16,0	6,0	17,0	8,5	20,0	9,0	25,0
CrNi	1,2	ArCO ₂	2,0	15,0	3,0	16,0	3,5	16,5	6,0	18,0	8,0	24,0
Al	1,0	Ar	4,0	14,5	6,0	15,0	7,5	16,0	9,0	19,0	11,0	22,0
Al	1,2	Ar	3,5	13,0	5,0	15,0	8,0	16,0	9,0	17,0	10,0	18,0
Процесс/толщина металл.			6,0 мм		10,0 мм							
Материал	Диам. (мм)	Газ	Подача (м/мин)	Напряж. (В)	Подача (м/мин)	Напряж. (В)						
Fe	0,8	CO ₂	18,0	30,0	24,0	37,0						
Fe	1,0	CO ₂	9,0	24,5	14,0	32,0						
Fe	1,2	CO ₂	7,5	28,5	11,0	36,0						
Fe	0,8	ArCO ₂	18,0	31,0	24,0	33,0						
Fe	1,0	ArCO ₂	11,5	26,5	16,0	30,0						
Fe	1,2	ArCO ₂	8,0	29,0	10,0	32,0						
Fe	1,6	ArCO ₂	4,0	22,0	5,5	29,0						
CrNi	1,0	ArCO ₂	10,0	27,0	-	-						
CrNi	1,2	ArCO ₂	10,0	24,0	15,0	31,0						
Al	1,0	Ar	13,0	25,0	15,0	27,0						
Al	1,2	Ar	13,0	23,0	15,0	26,0						

Таблица 7. Режимы полуавтоматической сварки низкоуглеродистой стали (защитный газ – углекислый газ)

Катет шва (мм)	Диаметр проволоки (мм)	Режим сварки			Вылет электрода (мм)	Производительность (г/с)
		Сила тока (А)	Напряжение на дуге (В)	Расход газа (л/мин)		
2	0,8	100	20-22	8	8-10	0,43
	1,0	110	19-20		10-12	0,41
3	1,0	150	21-22	8-10	10-12	0,82
	1,2	180	22-23		12-15	1,09
	1,4	200	21-22		14-16	0,98
4	1,2	200	22-23	10-14	12-15	0,99
	1,4	270	24-25		15-18	1,09
5-6	1,4	320	27-28	14-20	18-20	1,36
	1,6	380	27-29		18-20	1,44

Общее

Таблица 8. Зависимость пиковой мощности генератора от диаметра электрода

Диаметр электрода (мм)	Пиковая мощность генератора (кВт)
2	2,5
3	3,5
4	4,5
5	5,5

Таблица 9. Оказание первой медицинской помощи пострадавшему при несчастном случае

Название несчастного случая	Способ оказания первой медицинской помощи
Термические ожоги	<p>Ожог без нарушения целостности ожоговых пузырей:</p> <ul style="list-style-type: none"> Промывайте поврежденный участок под холодной водой в течение 10-15 минут. Приложите к поврежденному участку холод (например, лед) на 20-30 минут. <p>Ожог с нарушением целостности ожоговых пузырей:</p> <ul style="list-style-type: none"> Поврежденный участок прикрыть сухой чистой тканью. Приложите к поврежденному участку холод (например, лед). <p>Внимание: запрещается промывать водой при нарушении целостности ожоговых пузырей</p>
Ранение глаз или век	<ul style="list-style-type: none"> Накрыть глаз чистой салфеткой или платком. Зафиксировать салфетку повязкой и прикрыть этой же повязкой второй глаз для прекращения движения глазных яблок. <p>Внимание: запрещается промывать рану. Обработать 1% спиртовым раствором бриллиантового зеленого (зеленка)</p>

Переломы конечностей	<ul style="list-style-type: none"> • Зафиксировать конечность с помощью складных шин. • При открытых переломах сначала наложить повязку и только затем – шину.
Ранение конечности	<ul style="list-style-type: none"> • Накрыть рану чистой салфеткой. • Перебинтовать салфетку или приклеить лейкопластырем. <p>Внимание: Промывать рану водой или спиртовым раствором запрещается</p>

Примечание: знание способов оказания первой помощи поможет вам или другому пострадавшему человеку в начальный момент несчастного случая, что облегчит ваше (или другого пострадавшего человека) выздоровление в будущем. Пожалуйста, внимательно изучите эту таблицу.

Таблица 10. Дефекты сварных швов

Наименование	Описание	Причина	Способы предупреждения и устранения
Кратеры	Усадочная раковина в конце валика сварного шва, не заваренная до или во время выполнения последующих проходов. Является очагом развития трещин.	Обрыв дуги. Неправильное выполнение конечного участка шва.	<p>Перед сваркой: Отсутствуют.</p> <p>Во время сварки: Заварить кратер одним из следующих приемом. Повторным зажиганием дуги и заполнением кратера жидким металлом. Возвратно-поступательным движением электрода.</p> <p>Способ устранения: Повторно заварить кратер.</p>
Поры	Несплошность, образованная газами, задержанными в расплавленном металле.	Быстрое охлаждение шва. Загрязнение кромок маслом, ржавчиной и т.п.	<p>Перед сваркой: Электроды не должны иметь окисленную поверхность стержня. Тщательно защищать кромки от ржавчины и грязи. Прокаливать покрытые электроды, согласно паспортным режимам для каждого типа и марки.</p> <p>Во время сварки: Вести сварку преимущественно в нижнем положении. Использовать режимы сварки с минимальной температурой сварочной ванны. Перемешивать сварочную ванну. Выполнять швы с увеличенной шириной сварочной ванны.</p> <p>Способ устранения: Дефектный участок вырубает или вычищают и вновь заваривают.</p>
Включения шлака	Шлак, попавший в металл сварного шва.	Грязь на кромках. Малый сварочный ток. Большая скорость сварки.	<p>Перед сваркой: Использовать электроды, обеспечивающие высокую жидкотекучесть металла сварочной ванны. Не использовать электроды с тонким и особо тонким покрытиями. Применять электроды с покрытиями, обеспечивающие низкую вязкость и хорошую</p>

			<p>смачиваемость.</p> <p>Во время сварки: Перемешивать жидкий металл сварочной ванны. Формировать шов минимальной ширины. Использовать режимы сварки, при которых время существования сварочной ванны минимально.</p> <p>Способ устранения: Дефектный участок удалить шлифовальным инструментом или заварить.</p>
Несплавления	Отсутствие соединения между металлом сварного шва и основным металлом или между отдельными валиками сварного шва. Является концентратором напряжения, вызывающим развитие трещин.	Плохая зачистка кромок. Большая длина дуги. Недостаточный сварочный ток. Большая скорость сварки.	<p>Перед сваркой: Качественно готовить стык под сварку с соблюдением его геометрических размеров. Зачищать выпуклые валики при многопроходной сварке. Тщательно очищать свариваемые поверхности от ржавчины и оксидов.</p> <p>Во время сварки: Строго соблюдать режимы сварки.</p> <p>Способ устранения: Если несплавление доступно для повторной заварки, то корень шва в месте дефекта вычищают и заваривают повторно.</p>
Наплыв	Избыток наплавленного металла сварного шва, натекий на поверхность основного металла, но не сплавленный с ним.	Большой сварочный ток. Неправильный наклон электрода. Излишне длинная дуга.	<p>Перед сваркой: Выбрать оптимальный режим сварки. Строго соблюдать требования технологического процесса. Использовать соответствующие сварочные материалы.</p> <p>Во время сварки: Корректировать режим сварки в зависимости от схемы формирования шва. Вести сварку строго по середине разделки кромок.</p> <p>Способ устранения: Чрезмерную выпуклость удалить шлифовальным инструментом.</p>
Свищи	Трубчатая полость в металле сварного шва из-за выделений газа. Форма и положение свища зависят от режима затвердевания и вида газа. При действии малоцикловых рабочих нагрузок может стать причиной образования трещин.	Низкая пластичность металла шва. Образование закалочных структур. Напряжение от неравномерного нагрева.	<p>Перед сваркой: Использовать покрытые электроды, обеспечивающие пониженную вязкость металла сварочной ванны. Прокаливать электроды согласно паспортным режимам. Тщательно зачищать кромки от ржавчины и грязи.</p> <p>Во время сварки: Сваривать швы в "нижнем" положении или положении в "лодочку". При многослойной сварке формировать более широкие швы. Применять технику сварки с перемешиванием жидкого металла сварочной ванны.</p> <p>Способ устранения:</p>

			Дефектный участок вырубает или вычищают и вновь заваривают.
Подрезы	Продольное углубление отдельными участками на наружной поверхности валика сварного шва. Является концентратором напряжения.	Большой сварочный ток. Длинная дуга при сварке угловых швов – смещение электрода в сторону вертикальной стенки.	Перед сваркой: Подогревать свариваемые кромки. Использовать сварочные материалы, улучшающие смачиваемость расплава. Использовать приспособления для формирования шва в оптимальном пространственном положении. Во время сварки: Вести сварку наклонным электродом углом вперед. Точно ориентировать электрод по оси шва и длине дуги. Использовать инверторный источник питания. Способ устранения: Дефектный участок удалить шлифовальным инструментом и заварить повторно облицовочным швом.
Непровар	Несплошность по всей длине шва или на его отдельном участке, возникающая из-за неспособности расплавленного металла проникнуть внутрь соединения. Является концентратором напряжения, вызывающим развитие трещин.	Малый угол скоса вертикальных кромок. Малый зазор между ними. Загрязнение кромок. Недостаточный сварочный ток. Завышенная скорость сварки.	Перед сваркой: Правильно выбрать вид разделки кромок. Собрать кромки с соблюдением их геометрических размеров. Использовать кантователи для удобного расположения шва. Во время сварки: Строго соблюдать режимы сварки, в частности, по сварочному току. Вести сварку на короткой дуге. Вести сварку в “нижнем” положении или в положении в “ лодочку ”. Способ устранения: Если несплавление доступно для повторной заварки, то корень шва в месте дефекта вычищают и заваривают повторно.
Прожоги	Вытекание металла сварочной ванны, в результате чего образуется сквозное отверстие в сварочном шве. Нарушает сплошность сварного шва.	Большой ток при малой скорости сварки. Большой зазор между кромками. Под свариваемый шов плохо поджата флюсовая подушка или медная подкладка.	Перед сваркой: Использовать специальные подкладки. Оптимизировать режим сварки по скорости и мощности источника нагрева. Применять кантователи, вращатели для выбора пространственного положения, исключающего прожоги. Во время сварки: Применять импульсно-дуговые режимы сварки. Вести дуговую сварку “вперед” углом, а газовую “левым” способом. Строго соблюдать постоянство зазора в стыке. Способ устранения: Недостающий металл поверхности наплавить дополнительно. Натек удалить шлифовальным инструментом.

Неравномерная форма шва	Отклонение формы наружных поверхностей сварного шва или геометрии соединения от установленного значения.	Неустойчивый режим сварки. Неточное направление электрода.	<p>Перед сваркой: Выбрать источник питания с оптимальной вольтамперной характеристикой. При химической неоднородности основного металла использовать инверторный источник питания. Исключить влияние колебаний напряжения питающей сети.</p> <p>Во время сварки: Поддерживать стабильность параметров режима сварки. Вести сварку на короткой дуге.</p> <p>Способ устранения: Дефектный участок удалить шлифовальным инструментом и заварить повторно облицовочным швом.</p>
Трещины	Несплошность, вызванная местным разрушением шва и его охлаждением, либо действием нагрузок. Является концентратором напряжения и очагом разрушения.	Резкое охлаждение конструкции. Высокое напряжение в жестко закрепленных конструкциях. Повышенное содержание серы или фосфора.	<p>Перед сваркой: Правильно выбрать основной металл и сварочные материалы. Выбрать оптимальный режим. Использовать приспособления для снижения напряжений, возникающие при сварке.</p> <p>Во время сварки: Применять технику сварки, обеспечивающую оптимальный термический цикл и геометрию сварочной ванны. По возможности обеспечить измельчение зерен материала сварочной ванны в период ее кристаллизации.</p> <p>Способ устранения: Место образования трещины удалить облицовочным инструментом. Образовавшуюся полость заварить.</p>

Таблица 11. Влияние сварочного тока, напряжения дуги и скорости сварки на форму и размеры шва

С увеличением сварочного тока глубина провара увеличивается, ширина шва почти не изменяется. С повышением напряжения ширина шва резко увеличивается, а глубина провара уменьшается. Это важно учитывать при сварке тонкого металла. Несколько уменьшается и выпуклость (усиление) шва. При одном и том же напряжении ширина шва при сварке на постоянном токе (особенно обратной полярности) значительно больше, чем ширина шва при сварке на переменном токе. С увеличением скорости (до 40-50 м/ч), сначала глубина провара возрастает, затем уменьшается. При скорости более 70-80 м/ч основной металл не успевает прогреваться, и по обеим сторонам шва возможны подрезы.

Мы постоянно улучшаем данное сварочное оборудование, поэтому некоторые части могут быть изменены для достижения лучшего качества, но главные функции и операции останутся без изменений. Мы надеемся на ваше понимание.

10. Гарантийный талон

Гарантийные обязательства

Внимание: гарантия действительна только на территории РФ.

1. Претензии по качеству вашего оборудования принимаются в пределах гарантийного срока (12 месяцев с даты продажи, но не более 18 месяцев с даты производства). Ремонт или замена деталей, преждевременно вышедших из строя по вине предприятия-изготовителя, осуществляется бесплатно при условии соблюдения требования по монтажу, эксплуатации и периодическому техническому обслуживанию.
2. Прием изделия в гарантийную мастерскую производится только при наличии всех комплектующих.
3. Предметом гарантии не является неполная комплектация изделия, которая могла быть обнаружена при продаже изделия. Претензии от третьих лиц не принимаются.
4. Гарантийные обязательства не распространяются на расходные материалы.
5. Гарантийные обязательства не распространяются на аппараты:
 - имеющие повреждения, вызванные различными внешними воздействиями (механическим), а так же проникновением внутрь изделия посторонних предметов (насекомых, животных, пыли) или жидкостей;
 - подвергавшиеся вскрытию, ремонту или модификации вне уполномоченной сервисной мастерской;
 - имеющие повреждения защитной пломбы (наклейки);
 - использовавшиеся не по назначению;
 - поврежденные в результате подключения к сети с несоответствующими номинальными параметрами заявленными в руководстве по эксплуатации.
6. Покупателю может быть отказано в гарантийном ремонте если:
 - гарантийный талон утрачен или в него были внесены несанкционированные дополнения, исправления, подчистки;
 - невозможно идентифицировать серийный номер оборудования, печать или дату продажи на гарантийном талоне.
7. Использование с автономными дизельными или бензиновыми генераторами требует дополнительного внимания к условиям эксплуатации. Убедитесь, что используемый генератор удовлетворяет требованиям по мощности и параметрам электросети. Неисправность аппарата, возникшая при подключении к генератору, имеющему нестабильные выходные характеристики, не покрываются гарантией. Рекомендуем принять необходимые меры для сохранности аппарата: установка фильтров, стабилизаторов и т.д.

Модель:	Заводской номер:
Название фирмы продавца:	Печать продавца:
Гарантийный срок: 12 месяцев с даты продажи, но не более 18 месяцев с даты производства	
Дата продажи:	Подпись продавца:
Отметка о ремонте:	
Отметка о ремонте:	



IGBT
ТРАНЗИСТОРЫ



ВЫСОКАЯ
МОЩНОСТЬ



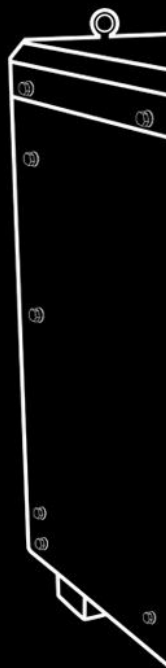
ПОЛНЫЙ
КОМПЛЕКТ



СТЕПЕНЬ
ЗАЩИТЫ

ОСНОВНЫЕ ПРЕИМУЩЕСТВА ПОЛУАВТОМАТОВ MIG PROFI:

- ✓ ПРОФЕССИОНАЛЬНАЯ СЕРИЯ
- ✓ ЦИФРОВОЙ ДИСПЛЕЙ
- ✓ ЗАЩИТА ОТ ПЕРЕГРЕВА
- ✓ ГОРЯЧИЙ СТАРТ
- ✓ ФОРСАЖ ДУГИ



УЗНАТЬ БОЛЬШЕ:

(495) 728-43-44
BARSWELD.ru



ИГРУШКИ ДЛЯ НАСТОЯЩИХ
МУЖЧИН