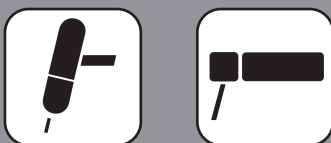


GB I F E D RU P
GR NL H RO S DK N
SF CZ SK SI HR/SCG
LT EE LV BG PL

GB INSTRUCTION MANUAL
I MANUALE D'ISTRUZIONE
F MANUEL D'INSTRUCTIONS
E MANUAL DE INSTRUCCIONES
D BEDIENUNGSANLEITUNG
RU РУКОВОДСТВО ПОЛЬЗОВАТЕЛЯ
P MANUAL DE INSTRUÇÕES
GR ΕΓΧΕΙΡΙΔΙΟ ΧΡΗΣΗΣ
NL INSTRUCTIEHANDLEIDING
H HASZNÁLATI UTASÍTÁS
RO MANUAL DE INSTRUCȚIUNI
S BRUKSANVISNING
DK INSTRUKTIONSMANUAL
N BRUKERVEILEDNING
SF OHJEKIRJA
CZ NÁVOD K POUŽITÍ
SK NÁVOD NA POUŽITIE
SI PRIROČNIK Z NAVODILI ZA UPORABO
HR/SCG PRIRUČNIK ZA UPOTREBU
LT INSTRUKCIJŲ KNYGELĖ
EE KASUTUSJUHEND
LV ROKASGRĀMATA
BG РЪКОВОДСТВО С ИНСТРУКЦИИ
PL INSTRUKCJA OBSŁUGI



TIG AC/DC - HF • MMA



- ▶ GB Professional TIG AC/DC HF, MMA welding machines.
- ▶ I Saldatrici professionali TIG AC/DC - HF, MMA.
- ▶ F Postes de soudage professionnels TIG AC/DC - HF, MMA.
- ▶ E Soldadoras profesionales TIG AC/DC - HF, MMA.
- ▶ D Professionelle Schweißmaschinen WIG AC/DC - HF, MMA.
- ▶ RU Профессиональные сварочные аппараты TIG AC/DC - HF, MMA.
- ▶ P Aparelhos de soldar profissionais TIG AC/DC - HF, MMA.
- ▶ GR Επαγγελματικοί συγκολλητές TIG AC/DC - HF, MMA.
- ▶ NL Professionele lasmachines TIG AC/DC - HF, MMA.
- ▶ H Professzionális TIG AC/DC - HF, MMA.
- ▶ RO Aparate de sudură pentru sudura TIG (AC/DC - HF, MMA destinate uzului profesional.
- ▶ S Professionella svetsar TIG AC/DC - HF, MMA.
- ▶ DK Professionelle svejsemaskiner TIG AC/DC - HF, MMA.
- ▶ N Profesjonelle sveisebrenner TIG AC/DC - HF, MMA.
- ▶ SF Ammattihiatuslaitteet TIG AC/DC - HF, MMA.
- ▶ CZ Profesionální svařovací agregáty pro svařování TIG AC/DC - HF, MMA.
- ▶ SK Profesionálne zváracie agregáty pre zváranie TIG AC/DC - HF, MMA.
- ▶ SI Profesionalni varilni aparati TIG AC/DC - HF, MMA.
- ▶ HR/SCG Profesionalni stroj za varenje TIG AC/DC - HF, MMA.
- ▶ LT Profesionalūs suvirinimo aparatai TIG AC/DC - HF, MMA.
- ▶ EE TIG AC/DC - HF, MMA professionaalsed keevitusaparaadid.
- ▶ LV Profesionālie metināšanas aparāti TIG AC/DC - HF, MMA metināšanai.
- ▶ BG Професионални електрожени за заваряване ВИГ (TIG) AC/DC - HF, MMA.
- ▶ PL Profesjonalne spawarki TIG AC/DC - HF, MMA.

GB	EXPLANATION OF DANGER, MANDATORY AND PROHIBITION SIGNS.	DK	OVERSIGT OVER FARE, PLIGT OG FORBUDSSIGNALER.
I	LEGENDA SEGNALI DI PERICOLO, D'OBBLIGO E DIVIETO.	N	SIGNALERINGSTEKST FOR FARE, FORPLIKTELSER OG FORBUDT.
F	LEGENDE SIGNAUX DE DANGER, D'OBLIGATION ET D'INTERDICTION.	NF	VAROITUS, VELVOITUS, JA KIELTOMERKIT.
E	LEYENDA SEÑALES DE PELIGRO, DE OBLIGACION Y PROHIBICIÓN.	CZ	VYSVĚTLIVKY K SIGNÁLUM NEBEZPEČÍ, PŘÍKAZŮM A ZÁKAZŮM.
D	LEGENDE DER GEFÄHREN-, GEBÖTS- UND VERBOTSZEICHEN.	SK	VYSVĚTLIVKY K SIGNÁLUM NEBEZPEČENSTVA, PŘÍKAZŮM A ZÁKAZŮM.
RU	ЛЕГЕНДА СИМВОЛОВ БЕЗОПАСНОСТИ, ОБЯЗАННОСТИ И ЗАПРЕТА.	SI	LEGENDA SIGNALOV ZA NEVARNOST, ZA PREDPISANO IN PREPOVEDANO.
P	LEGENDA DOS SINAIS DE PERIGO, OBRIGAÇÃO E PROIBIDO.	HR/SCG	LEGENDA OZNAKA OPASNOSTI, OBAVEZA I ZABRANA.
GR	ΛΕΓΑΝΤΑ ΣΗΜΑΤΩΝ ΚΙΝΔΥΝΟΥ, ΥΠΟΧΡΕΩΣΗΣ ΚΑΙ ΑΠΑΓΟΡΕΥΣΗΣ.	EE	PAVOJAUS, PRIVALOMUJU IR DRAUDZIAMUJU ŽENKLŲ PAAIŠKINIMAS.
NL	LEGENDE SIGNALEN VAN GEVAAR, VERPLICHTING EN VERBOD.	LT	OHUD, KOHUSTUSED JA KEELUD.
H	A VESZÉLY, KÖTELEZÉSTÉSÉS ÉS TILTÁS JELZÉSEINEK FELIRATAI.	LV	BĪSTĀMĪBA, PIENĀKUMU UN AIZLIEGUMA ZĪMĀJU PASKAIDROJUMI.
RO	LEGENDA INDICATOARE DE AVERTIZARE A PERICOLELOR, DE OBLIGARE ŞI DE INTERZICERE.	BG	ЛЕГЕНДА НА ЗНАЦИТЕ ЗА ОПАСНОСТ, ЗАДЪЛЖИТЕЛНО И ЗА ЗАБРАНА.
S	BILDTXT SYMBOLER FÖR FARA, PÅBUD OCH FÖRBUD.	PL	OBJAŚNIENIA ZNAKÓW OSTRZEŻAWCZYCH, NAKAZU I ZAKAZU.

	(GB) DANGER OF ELECTRIC SHOCK - (I) PERICOLO SHOCK ELETTRICO - (F) RISQUE DE CHOC ÉLECTRIQUE - (E) PELIGRO DESCARGA ELÉCTRICA - (D) STROMSCHLAGEFAHR - (RU) ОПАСНОСТЬ ПОРАЖЕНИЯ ЭЛЕКТРИЧЕСКИМ ТОКОМ - (P) PERIGO DE CHOQUE ELÉTRICO - (GR) ΚΙΝΔΥΝΟΣ ΗΛΕΚΤΡΟΠΛΗΘΙΑΣ - (NL) GEVAAR ELEKTROSHOCK - (H) ÁRAMÚTÉS VESZÉLYE - (RO) PERICOL DE ELECTROCUTARE - (S) FARA FÖR ELEKTRISK STÖT - (DK) FARE FOR ELEKTRISK STØD - (N) FARE FOR ELEKTRISK STØT - (SF) SÄHKÖISKUN VAARA - (CZ) NEBEZPEČÍ ZÁSAHU ELEKTRICKÝM PRŮDEM - (SK) NEBEZPEČENSTVO ZÁSAHU ELEKTRICKÝM PRŮDOM - (SI) NEVARNOST ELEKTRIČNEGA UDARA - (HR/SCG) OPASNOST STRUJNOG UDARA - (LT) ELEKTROS SMŪGIO PAVOJUS - (EE) ELEKTRILÕIGIOHT - (LV) ELEKTROŠOKA BĪSTĀMĪBA - (BG) ОПАСНОСТ ОТ ТОКОВ УДАР - (PL) NIEBEZPIECZENSTWO SZOKU ELEKTRYCZNEGO.
	(GB) DANGER OF WELDING FUMES - (I) PERICOLO FUMI DI SALDATURA - (F) DANGER FUMÉES DE SOUDAGE - (E) PELIGRO HUMOS DE SOLDADURA - (D) GEFAHR DER ENTWICKLUNG VON RAUCHGASEN BEIM SCHWEISSEN - (RU) ОПАСНОСТЬ ДЫМОВ СВАРКИ - (P) PERIGO DE FUMAÇAS DE SOLDAGEM - (GR) ΚΙΝΔΥΝΟΣ ΚΑΠΝΩΝ ΣΥΓΚΟΛΛΗΣΗΣ - (NL) GEVAAR LASROOK - (H) HEGESZTÉS KÖVETKEZTÉBEN KELETKEZETT FŰST VESZÉLYE - (RO) PERICOL DE GAZE DE SUDURĂ - (S) FARA FÖR RÖK FRÅN SVETSNING - (DK) FARE P.G.A. SVEJSEDMPE - (N) FARE FOR SVESERØYK - (SF) HITSÄUSSAVUJEN VAARA - (CZ) NEBEZPEČÍ SVAŘOVACÍCH DÝMŮ - (SK) NEBEZPEČENSTVO VÝPAROV ZOVARŤANIA - (SI) NEVARNOST VARILNEGA DIMA - (HR/SCG) OPASNOST OD DIMA PRILIKOM VARENJA - (LT) SUVIRINIMO DŪMŲ PAVOJUS - (EE) KEEVITAMISEL SUITSU OHT - (LV) METINĀŠANAS IZVAIKĀJUMU BĪSTĀMĪBA - (BG) ОПАСНОСТ ОТ ПУШЕКА ПРИ ЗАВАРЯВАНЕ - (PL) NIEBEZPIECZENSTWO OPARÓW SPAWALNICZYCH.
	(GB) DANGER OF EXPLOSION - (I) PERICOLO ESPLOSIONE - (F) RISQUE D'EXPLOSION - (E) PELIGRO EXPLOSIÓN - (D) EXPLOSIONSGEFAHR - (RU) ОПАСНОСТЬ ВЗРЫВА - (P) PERIGO DE EXPLOSAO - (GR) ΚΙΝΔΥΝΟΣ ΕΚΡΗΞΗΣ - (NL) GEVAAR ONTPLOFFING - (H) ROBBANÁS VESZÉLYE - (RO) PERICOL DE EXPLOZIE - (S) FARA FÖR EXPLOSION - (DK) SPRÆNGFARE - (N) FARE FOR EKSPLOSJON - (SF) RÄJÄHDYSVAARA - (CZ) NEBEZPEČÍ VÝBUCHU - (SK) NEBEZPEČENSTVO VÝBUCHU - (SI) NEVARNOST EKSPLOZIJE - (HR/SCG) OPASNOST OD EKSPLOZIJE - (LT) SPROGIMO PAVOJUS - (EE) PLAHVATUSOHT - (LV) SPRĀDZIENBĪSTĀMĪBA - (BG) ОПАСНОСТ ОТ ЕКСПЛОЗИЯ - (PL) NIEBEZPIECZENSTWO WYBUCHU.
	(GB) WEARING PROTECTIVE CLOTHING IS COMPULSORY - (I) OBBLIGO INDOSSARE INDUMENTI PROTETTIVI - (F) PORT DES VÊTEMENTS DE PROTECTION OBLIGATOIRE - (E) OBLIGACIÓN DE LLEVAR ROPA DE PROTECCIÓN - (D) DAS TRAGEN VON SCHUTZKLEIDUNG IST PFLICHT - (RU) ОБЯЗАННОСТЬ НАДЕВАТЬ ЗАЩИТНУЮ ОДЕЖДУ - (P) OBRIGATORIO O USO DE VESTUÁRIO DE PROTEÇÃO - (GR) ΥΠΟΧΡΕΩΣΗ ΝΑ ΦΟΡΑΤΕ ΠΡΟΣΤΑΤΕΥΤΙΚΑ ΕΝΔΥΜΑΤΑ - (NL) VERPLICHT BESCHERMENDE KLEDIJN TE DRAGEN - (H) VÉDŐRUHA HASZNÁLATA KÖTELEZŐ - (RO) FOLOSIREA ÎMBRĂCĂMINTEI DE PROTECTIE OBLIGATORIE - (S) OBLIGATORISKT ATT BÄRA SKYDDSPLAGG - (DK) PLIGT TIL AT ANVENDE BESKYTTELSESTØJ - (N) FORPLIKTELSE Å BRUKE VERNEHANSKER - (SF) SUOJAJAATETUKSEN KÄYTTÖ PAKOLLISTA - (CZ) POVINNÉ POUŽITÍ OCHRANNÝCH PROSTŘEDKŮ - (SK) POVINNÉ POUŽITIE OCHRANNÝCH PROSTRIEDKOV - (SI) OBEZNO OBLECITE ZAŠČITNA OBLAČILA - (HR/SCG) OBAVEZNO KORISTENJE ZAŠTITNE ODJECE - (LT) PRIVALOMA DĖVĖTI APSAUGINĖ APRANGA - (EE) KOHUSTUSLIK KANDA KAITSERIETUST - (LV) PIENĀKUMS ĢĒRBT AIZSARGTĒRPU - (BG) ЗАДЪЛЖИТЕЛНО НОСЕНЕ НА ПРЕДПАЗНО ОБЛЕКТО - (PL) NAKAZ NOSZENIA OZDIEŻY OCHRONNEJ.
	(GB) WEARING PROTECTIVE GLOVES IS COMPULSORY - (I) OBBLIGO INDOSSARE GUANTI PROTETTIVI - (F) PORT DES GANTS DE PROTECTION OBLIGATOIRE - (E) OBLIGACIÓN DE LLEVAR GUANTES DE PROTECCIÓN - (D) DAS TRAGEN VON SCHUTZHANDSCHUHEN IST PFLICHT - (RU) ОБЯЗАННОСТЬ НАДЕВАТЬ ЗАЩИТНЫЕ ПЕРЧАТКИ - (P) OBRIGATORIO O USO DE LUVAS DE SEGURANÇA - (GR) ΥΠΟΧΡΕΩΣΗ ΝΑ ΦΟΡΑΤΕ ΠΡΟΣΤΑΤΕΥΤΙΚΑ ΓΑΝΤΙΑ - (NL) VERPLICHT BESCHERMENDE HANDSCHOEIEN TE DRAGEN - (H) VÉDŐKEZSZTYŰ HASZNÁLATA KÖTELEZŐ - (RO) FOLOSIREA MĂNUȘILOR DE PROTECTIE OBLIGATORIE - (S) OBLIGATORISKT ATT BÄRA SKYDDSHANDSKAR - (DK) PLIGT TIL AT BRUGE BESKYTTELSESHANDSKER - (N) FORPLIKTELSE Å BRUKE VERNEHANSKER - (SF) SUOJAKÄSINEIDEN KÄYTTÖ PAKOLLISTA - (CZ) POVINNÉ POUŽITÍ OCHRANNÝCH RUKAVIC - (SK) POVINNÉ POUŽITIE OCHRANNÝCH RUKAVIC - (SI) OBEZNO NADENITE ZAŠČITNA ROKAVICA - (HR/SCG) OBAVEZNO KORISTENJE ZAŠTITNIH RUKAVICA - (LT) PRIVALOMA MŪVĖTI APSAUGINĖS PIRŠTINES - (EE) KOHUSTUSLIK KANDA KAITSEKINDAID - (LV) PIENĀKUMS ĢĒRBT AIZSARGCĪMDSU - (BG) ЗАДЪЛЖИТЕЛНО НОСЕНЕ НА ПРЕДПАЗНИ РЪКАВИЦИ - (PL) NAKAZ NOSZENIA RĘKAWIC OCHRONNYCH.
	(GB) DANGER OF ULTRAVIOLET RADIATION FROM WELDING - (I) PERICOLO RADIAZIONI ULTRAVIOLETTE DA SALDATURA - (F) DANGER RADIATIONS ULTRAVIOLETTES DE SOUDAGE - (E) PELIGRO RADIACIONES ULTRAVIOLETAS - (D) GEFAHR ULTRAVIOLETTSTRALHUNGEN BEIM SCHWEISSEN - (RU) ОПАСНОСТЬ УЛЬТРАФИОЛЕТОВОГО ИЗЛУЧЕНИЯ СВАРКИ - (P) PERIGO DE RADIAÇÕES ULTRAVIOLETAS DE SOLDADURA - (GR) ΚΙΝΔΥΝΟΣ ΥΠΕΡΙΘΑΥΣ ΑΚΤΙΝΟΒΟΛΙΑΣ ΑΠΟ ΣΥΓΚΟΛΛΗΣΗΣ - (NL) GEVAAR ULTRAVIOLETT STRALEN VAN HET LASSEN - (H) HEGESZTÉS KÖVETKEZTÉBEN LÉTREJÖTT IBOLYANTŰL SUGÁRZÁS VESZÉLYE - (RO) PERICOL DE RADIATII ULTRAVIOLETE DE LA SUDURĂ - (S) FARA FÖR ULTRAVIOLETT STRÅLNING FRÅN SVETSNING - (DK) FARE FOR ULTRAVIOLETTE SVEJSESTRÅLER - (N) FARE FOR ULTRAVIOLETT STRÅLING UNDER SVEISINGSPROSEDYREN - (SF) HITSÄUKSEN AIHEUTTAMAN ULTRAVIOLETTISÄTEILYN VAARA - (CZ) NEBEZPEČÍ ULTRAFIALOVÉHO ŽÁŘENÍ ZE SVAŘOVÁNÍ - (SK) NEBEZPEČENSTVO ULTRAFIALOVÉHO ŽIARENIA ZO ZVÁRANIA - (SI) NEVARNOST SEVANJA ULTRAVIOLETNIH ŽARKOV ZARADI VARJENJA - (HR/SCG) OPASNOST OD ULTRALJUBIČASTIH ZRAKA PRILIKOM VARENJA - (LT) ULTRAVIOLETINIO SPINDULIAVIMO SUVIRINIMO METU PAVOJUS - (EE) KEEVITAMISEL ERALDUVA ULTRAVIOLETTKIIRGUSEOHT - (LV) METINĀŠANAS ULTRAVIOLETĀ IZSTAROJUMA BĪSTĀMĪBA - (BG) ОПАСНОСТ ОТ УЛТРАФИОЛЕТОВО ОБЛЪЧВАНЕ ПРИ ЗАВАРЯВАНЕ - (PL) NIEBEZPIECZENSTWO PROMIENIOWANIA NADFIOLETOWEGO PODCZAS SPAWANIA.
	(GB) DANGER OF FIRE - (I) PERICOLO INCENDIO - (F) RISQUE D'INCENDIE - (E) PELIGRO DE INCENDIO - (D) BRANDGEFAHR - (RU) ОПАСНОСТЬ ПОЖАРА - (P) PERIGO DE INCENDIO - (GR) ΚΙΝΔΥΝΟΣ ΠΥΡΚΑΓΙΑΣ - (NL) GEVAAR VOOR BRAND - (H) TÜZVESZÉLY - (RO) PERICOL DE INCENDIU - (S) BRANDRISK - (DK) BRANDFARE - (N) BRANNFARE - (SF) TULIPALON VAARA - (CZ) NEBEZPEČÍ POŽÁRU - (SK) NEBEZPEČENSTVO POŽIARU - (SI) NEVARNOST POŽARA - (HR/SCG) OPASNOST OD POŽARA - (LT) GAISRO PAVOJUS - (EE) TULEOHT - (LV) UGUNSGRĒKA BĪSTĀMĪBA - (BG) ОПАСНОСТ ОТ ПОЖАР - (PL) NIEBEZPIECZENSTWO POŻARU.
	(GB) DANGER OF BURNS - (I) PERICOLO DI USTIONI - (F) RISQUE DE BRŪLURES - (E) PELIGRO DE QUEMADURAS - (D) VERBRENNUNGSGEFAHR - (RU) ОПАСНОСТЬ ОЖОГОВ - (P) PERIGO DE QUEIMADURAS - (GR) ΚΙΝΔΥΝΟΣ ΕΓΚΑΥΜΑΤΩΝ - (NL) GEVAAR VOOR BRANDWONDEN - (H) EGÉSI SÉRŰLÉS VESZÉLYE - (RO) PERICOL DE ARSURI - (S) RISK FÖR BRÄNNSKADA - (DK) FARE FOR FORBRÆNDINGER - (N) FARE FOR FORBRENNINGER - (SF) PALOVAMMOJEN VAARA - (CZ) NEBEZPEČÍ POPÁLENÍ - (SK) NEBEZPEČENSTVO POPÁLENÍ - (SI) NEVARNOST OPEKLIN - (HR/SCG) OPASNOST OD OPEKLINA - (LT) NUSIDEGINIMO PAVOJUS - (EE) PÕLETUSHAARVADE SAAMISE OHT - (LV) APDEGUMU GŪŠANAS BĪSTĀMĪBA - (BG) ОПАСНОСТ ОТ ИЗГАРЯНИЯ - (PL) NIEBEZPIECZENSTWO OPARZENIA.
	(GB) DANGER OF NON-IONISING RADIATION - (I) PERICOLO RADIAZIONI NON IONIZZANTI - (F) DANGER RADIATIONS NON IONISANTES - (E) PELIGRO RADIACIONES NO IONIZANTES - (D) GEFAHR NICHT IONISIERENDER STRAHLUNGEN - (RU) ОПАСНОСТЬ НЕ ИОНИЗИРУЮЩЕЙ РАДИАЦИИ - (P) PERIGO DE RADIAÇÕES NÃO IONIZANTES - (GR) ΚΙΝΔΥΝΟΣ ΜΗ ΙΟΝΙΖΟΝΤΩΝ ΑΚΤΙΝΟΒΟΛΙΩΝ - (NL) GEVAAR NIET IONISERENDE STRALEN - (H) NEM INOGEN SUGÁRZÁS VESZÉLYE - (RO) PERICOL DE RADIATII NEIONIZANTE - (S) FARA FÖR ICKE JONISERANDE - (DK) FARE FOR IKKE-IONISERENDE STRÅLER - (N) FARE FOR UJONISERT STRÅLING - (SF) IONISOIMATTOMAN SÄTEILYN VAARA - (CZ) NEBEZPEČÍ NEJONIZUJÍCÍHO ŽÁŘENÍ - (SK) NEBEZPEČENSTVO NEJONIZUJÚCEHO ŽIARENIA - (SI) NEVARNOST NEJONIZIRANJE SEVANJA - (HR/SCG) OPASNOST NEJONIZIRAJUĆIH ZRAKA - (LT) NEJONIZUOTO SPINDULIAVIMO PAVOJUS - (EE) MITTEIONISEERITUDKIIRGUSTE OHT - (LV) NEJONIZĒJOŠA IZSTAROJUMA BĪSTĀMĪBA - (BG) ОПАСНОСТ ОТ НЕ ИОНИЗИРАНО ОБЛЪЧВАНЕ - (PL) ZAGROZENIE PROMIENIOWANIEM NIEJONIZUJĄCYM.
	(GB) GENERAL HAZARD - (I) PERICOLO GENERICO - (F) DANGER GÉNÉRIQUE - (E) PELIGRO GENÉRICO - (D) GEFAHR ALLGEMEINER ART - (RU) ОБЩАЯ ОПАСНОСТЬ - (P) PERIGO GERAL - (GR) ΓΕΝΙΚΟΣ ΚΙΝΔΥΝΟΣ - (NL) ALGEMEEN GEVAAR - (H) ÁLTALÁNOS VESZÉLY - (RO) PERICOL GENERAL - (S) ALLMÄN FARA - (DK) ALMEN FARE - (N) GENERISK FARE STRÅLING - (F) YLEINEN VAARA - (CZ) VŠEOBECNÉ NEBEZPEČÍ - (SK) VŠEOBECNÉ NEBEZPEČENSTVO - (SI) SPLOŠNA NEVARNOST - (HR/SCG) OPĆA OPASNOST - (LT) BENDRAS PAVOJUS - (EE) ÜLDINE OHT - (LV) VISPĀRĪGA BĪSTĀMĪBA - (BG) ОБЩИ ОПАСНОСТИ - (PL) OGÓLNE NIEBEZPIECZENSTWO.
	(GB) DO NOT USE THE HANDLE TO HANG THE WELDING MACHINE. - (I) VIETATO UTILIZZARE LA MANIGLIA COME MEZZO DI SOSPENSIONE DELLA SALDATRICE - (F) INTERDIT D'UTILISER LA POIGNÉE COMME MOYEN DE SUSPENSION DU POSTE DE SOUDAGE - (E) SE PROHIBE UTILIZAR LA MANILLA COMO MEDIO DE SUSPENSION DE LA SOLDADORA - (D) ES IST UNTERSAGT, DEN GRIFF ALS MITTEL ZUM AUFHÄNGEN DER SCHWEISSMASCHINE ZU BENUTZEN - (RU) ЗАПРЕЩЕНО ПОДВЕШИВАТЬ СВАРЧНИЙ АППАРАТ ЗА РУЧКУ - (P) É PROIBIDO UTILIZAR A MAÇANETA COMO MEIO DE SUSPENSÃO DO APARELHO DE SOLDAR - (GR) ΑΠΑΓΟΡΕΥΕΤΑΙ Η ΧΡΗΣΗ ΤΗΣ ΧΕΙΡΟΛΑΒΗΣ ΖΑΝ ΜΕΧΟ ΑΝΥΦΩΣΗΣ ΤΗΣ ΣΥΓΚΟΛΛΗΤΗΡΙΚΗΣ ΣΥΣΚΕΥΗΣ - (NL) DE HANDGREEP MAG NIET WORDEN GEBRUIKT OM HET LASAPPARAAT AAN OP TE HANGEN - (H) TILOS A HEGESZTŐGÉPÉRT A FOGANTYÚJÁNÁL FOGVA FELAKASZTANI - (RO) SE INTERZICE FOLOSIREA MĂNERULUI CA MIJLOC DE SUSȚINERE A APARATULUI DE SUDURĂ - (S) DET ÄR FÖRBJUDET ATT ANVÄNDA HÄNDTAGET FÖR ATT HÄNGA UPP SVETSEN - (DK) DET ER FORBUDT AT ANVENDE HÄNDBRETT TIL AT HÆVE SVEJSEMASKINEN - (N) DET ER FORBUDT Å BRUKE HÅNDTAKET FÖR Å HENGE SVEIEMASKINEN OPP - (SF) ON KIELLETTYÄ KÄYTTÄÄ KÄSIKÄNHVÄÄ HITSÄUSSAITTEEN RIPPUSVALINEENA - (CZ) JE ZAKÁZANO POUŽÍVAT RUKOJET JAKO PROSTREDEK K ZAVĚŠENÍ SVAŘOVACÍHO PŘÍSTROJE - (SK) JE ZAKÁZANÉ VEŠAŤ ZVÁRACÍ PŘÍSTROJ ZA RUKOVÄŤ - (SI) ROČAJA NE SMETE UPORABLJATI ZA OBEŠANJE VARILNEGA APARATA - (HR/SCG) ZABRANJENO JE UPOTREBLJAVATI RUKČU ZA PODIZANJE STROJA ZA VARENJE - (LT) DRAUDZIAMA NAUDOTI RANKENA KAIP PRIEMONĖSUVIRINIMO APARATO SUSTABDYMIU - (EE) ON KEELATUD RIPUTADA KEEVITUSSEADET KASUTADE SELLEKS KÄEPIDET - (LV) IR AIZLĒGTS IZMANTOT ROKTURI METINĀŠANAS APARĀTĀ PIKĀRŠANAI - (BG) ЗАБРАНЕНО Е ДА СЕ ИЗПОЛЗВА РЪКОХВАТКАТА КАТО СРЕДСТВО ЗА ОКАЧВАНЕ НА ЗАВАРЪЧНИЯ АПАРАТ - (PL) ZABRANIA SIE UŻYWANIA UCHWYTY JAKO ŚRODKA DO ZAWIESZANIA SPAWARKI.
	(GB) EYE PROTECTIONS MUST BE WORN - (I) OBBLIGO DI INDOSSARE OCCHIALI PROTETTIVI - (F) PORT DES LUNETTES DE PROTECTION OBLIGATOIRE - (E) OBLIGACIÓN DE USAR GAFAS DE PROTECCIÓN - (D) DAS TRAGEN EINER SCHUTZBRILLE IST PFLICHT - (RU) ОБЯЗАННОСТЬ НОСИТЬ ЗАЩИТНЫЕ ОЧКИ - (P) OBRIGAÇÃO DE VESTIR ÓCULOS DE PROTEÇÃO - (GR) ΥΠΟΧΡΕΩΣΗ ΝΑ ΦΟΡΑΤΕ ΠΡΟΣΤΑΤΕΥΤΙΚΑ ΓΥΑΛΙΑ - (NL) VERPLICHT DRAGEN VAN BESCHERMENDE BRIL - (H) VÉDŐSZEMLEGEK VISELETE KÖTELEZŐ - (RO) ESTE OBLIGATORIE PURTAREA OCHELARILOR DE PROTECTIE - (S) OBLIGATORISKT ATT ANVÄNDA SKYDDSGLASÖGON - (DK) PLIGT TIL AT ANVENDE BESKYTTELSESRILLER - (N) DET ER OBLIGATORISKT Å HA PÅ SEG VERNEBRILLEN - (SF) SUOJALASINEN KÄYTTÖ PAKOLLISTA - (CZ) POVINNOST POUŽÍVÁNÍ OCHRANNÝCH BRYLÍ - (SK) POVINNOST POUŽÍVANIE OCHRANNÝCH OKULIAROV - (SI) OBEZNA UPORABA ZAŠČITNIH OČAL - (HR/SCG) OBAVEZNO UPOTREBA ZAŠTITNIH NOČALA - (LT) PRIVALOMA DIRBTI SU APSAUGINIAIS AKINIJAIS - (EE) KOHUSTUS KANDA KAITSEPRILLE - (LV) PIENĀKUMS VILKT AIZSARGBRILLES - (BG) ЗАДЪЛЖИТЕЛНО ДА СЕ НОСЯТ ПРЕДПАЗНИ ОЧИЛА - (PL) NAKAZ NOSZENIA OKULARÓW OCHRONNYCH.
	(GB) NO ENTRY FOR UNAUTHORISED PERSONNEL - (I) DIVIETO DI ACCESSO ALLE PERSONE NON AUTORIZZATE - (F) ACCÈS INTERDIT AUX PERSONNES NON AUTORISÉES - (E) PROHIBIDO EL ACCESO A PERSONAS NO AUTORIZADAS - (D) UNBEFUGTEN PERSONEN IST DER ZUTRITT VERBOTEN - (RU) ЗАПРЕТ ДЛЯ ДОСТУПА ПОСТОРОННИХ ЛИЦ - (P) PROIBIÇÃO DE ACESSO ÀS PESSOAS NÃO AUTORIZADAS - (GR) ΑΠΑΓΟΡΕΥΣΗ ΠΡΟΒΑΣΗΣ ΣΕ ΜΗ ΕΠΙΤΕΡΑΜΕΝΑ ΑΤΟΜΑ - (NL) TOEGANGSVERBOD VOOR NIET GEAUTORISEERDE PERSONEN - (H) FEL NEM JOGOSÍTOT SZEMÉLYEK SZÁMÁRA TILOS A BELÉPÉS - (RO) ACCESUL PERSOANELOR NEAUTORIZATE ESTE INTERZIS - (S) TILLTRÄDE FÖRBJUDET FÖR ICKE AUKTORISERADE PERSONER - (DK) ADGANG FORBUDT FOR UVEDKOMMENDE - (N) PERSONER SOM IKKE ER AUTORIZERTE MÅ IKKE HA ADGANG TIL APPARATEN - (SF) PÄÄSY KIELLETY ASIATTOMILTA - (CZ) ZÁKAZ VSTUPU NEPOVOLANÝM OSOBAM - (SK) ZÁKAZ NEOPRÁVNENÉHO PRÍSTUPU K OSŮB - (SI) DOSTOP PREPOVEDAN NEPOVOLANŠENIM OSEBAM - (HR/SCG) ZABRANA PRISTUPA NEVOLANŠENIM OSOBAMA - (LT) PAŠALINIAMS ĮEITI DRAUDZIAMA - (EE) SELLEKS VOLITAMATA ISIKUTEL ON TÕOLAS VIIBIMINE KEELATUD - (LV) NEPIEDERŠĀM PERSONĀM IEEJA AIZLĒGTA - (BG) ЗАБРАНЕНО Е ДОСТЪПЪТ НА НЕУПЪЛНОМОЩЕНИ ЛИЦА - (PL) ZAKAZ DOSTĘPU OSOBOM NIEUPOWAŻNIONYM.
	(GB) WEARING A PROTECTIVE MASK IS COMPULSORY - (I) OBBLIGO USARE MASCHERA PROTETTIVA - (F) PORT DU MASQUE DE PROTECTION OBLIGATOIRE - (E) OBLIGACIÓN DE USAR MÁSCARA DE PROTECCIÓN - (D) DER GEBRAUCH EINER SCHUTZMASKE IST PFLICHT - (RU) ОБЯЗАННОСТЬ ПОЛЬЗОВАТЬСЯ ЗАЩИТНОЙ МАСКОЙ - (P) OBRIGATORIO O USO DE MÁSCARA DE PROTEÇÃO - (GR) ΥΠΟΧΡΕΩΣΗ ΝΑ ΦΟΡΑΤΕ ΠΡΟΣΤΑΤΕΥΤΙΚΗ ΜΑΣΚΑ - (NL) VERPLICHT GEBRUIK VAN BESCHERMEND MASKER - (H) VÉDOMASZK HASZNÁLATA KÖTELEZŐ - (RO) FOLOSIREA MĂȘTI DE PROTECTIE OBLIGATORIE - (S) OBLIGATORISKT ATT BÄRA SKYDDSMÅSK - (DK) PLIGT TIL AT ANVENDE BESKYTTELSESMASKER - (N) FORPLIKTELSE Å BRUKE VERNEBRILLER - (SF) SUOJAMASKINEN KÄYTTÖ PAKOLLISTA - (CZ) POVINNÉ POUŽITÍ OCHRANNÉHO ŠTÍTU - (SK) POVINNÉ POUŽITIE OCHRANNÉHO ŠTÍTU - (SI) OBEZNOVNOST UPORABI ZAŠČITNE MASKE - (HR/SCG) OBAVEZNO KORISTENJE ZAŠTITNE MASKE - (LT) PRIVALOMA UŽSIDĖTI APSAUGINĖ KAUKĖ - (EE) KOHUSTUSLIK KANDA KAITSEMASKI - (LV) PIENĀKUMS IZMANTOT AIZSARGMASKU - (BG) ЗАДЪЛЖИТЕЛНО ИЗПОЛЗВАНЕ НА ПРЕДПАЗНА ЗАВАРЪЧНА МАСКА - (PL) NAKAZ UŻYWANIA MASKI OCHRONNEJ.

	<p>(GB) USERS OF VITAL ELECTRICAL AND ELECTRONIC DEVICES MUST NOT USE THE WELDING MACHINE - (I) VIETATO L'USO DELLA SALDATRICE AI PORTATORI DI APPARECCHIATURE ELETTRICHE ED ELETTRONICHE VITALI - (F) UTILISATION DU POSTE DE SOUDAGE INTERDIT AUX PORTEURS D'APPAREILS ÉLECTRIQUES ET ÉLECTRONIQUES MÉDICAUX - (E) PROHIBIDO EL USO DE LA SOLDADORA A LOS PORTADORES DE APARATOS ELÉCTRICOS Y ELECTRONICOS VITALES - (D) TRÄGERN LEBENSERHALTENDER ELEKTRISCHER UND ELEKTRONISCHER GERÄTE IST DER GEBRAUCH DER SCHWEISSMASCHINE UNTERSAGT - (RU) ЗАПРЕЩАЕТСЯ ИСПОЛЬЗОВАНИЕ СВАРОЧНОГО АППАРАТА ЛЮДЯМ С ЖИЗНЕННО ВАЖНОЙ ЭЛЕКТРИЧЕСКОЙ И ЭЛЕКТРОННОЙ АППАРАТУРЫ - (P) É PROIBIDO O USO DA MÁQUINA DE SOLDA POR PORTADORES DE APARELHAGENS ELÉTRICAS E ELÉTRONICAS VITAIS - (GR) ΑΠΑΓΟΡΕΥΕΤΑΙ Η ΧΡΗΣΗ ΤΟΥ ΣΥΓΚΟΛΑΗΤΗ ΣΕ ΑΤΟΜΑ ΠΟΥ ΦΕΡΟΥΝ ΗΛΕΚΤΡΙΚΕΣ ΚΑΙ ΗΛΕΚΤΡΟΝΙΚΕΣ ΣΥΣΚΕΥΕΣ ΖΩΤΙΚΗΣ ΣΗΜΑΣΙΑΣ - (NL) HET GEBUIK VAN DE LASMASCHINE IS VERBODEN AAN DE DRAGERS VAN VITALE ELEKTRISCHE EN ELEKTRONISCHE APPARATUUR - (H) TILOS A HEGESZTŐGÉP HASZNÁLATA MINDAZOK SZÁMÁRA, AKIK SZERVEZETÉBEN ÉLETFENTARTÓ ELEKTROMOS VAGY ELEKTRONIKUS KÉSZÜLEK VAN BEÉPÍTVE - (RO) SE INTERZICE FOLOSIREA APARATULUI DE SUDURĂ DE CĂTRE PERSOANE PURTĂTOARE DE APARATURĂ ELECTRICĂ ȘI ELECTRONICĂ VITALE - (S) FÖRBJUDET FÖR PERSONER SOM BÄR ELEKTRISKA OCH ELEKTRONISKA LIVSUPPEHÅLLANDE APPARATER ATT ANVÄNDA SVETSEN - (DK) DET ER FORBUDT FOR DEM, DER ANVENDER LIVSVIGTIGT ELEKTRISK OG ELEKTRONISK APPARATUR, AT BENYTTE SVEJSEMASKINEN - (N) FORBUDT Å BRUKE SVEISEBRENNEREN FOR PERSONER SOM BRUKER LIVSVIKTIGE ELEKTRISKE OG ELEKTRONISKE APPARATER - (SF) HITSAUSKONEEN KÄYTTÖ KIELLETTY HENKILÖILLE, JOILLA ON ELIMISTÖÖN ASENETTUJEN SÄHKÖINEN TAI ELEKTRONINEN LAITE - (CZ) ZÁKAZ POUŽITÍ SVAŘOVIČHO PŘÍSTROJE NOSITELŮM ELEKTRICKÝCH A ELEKTRONICKÝCH ŽIVOTNĚ DŮLEŽITÝCH ZAŘIZENÍ - (SK) ZÁKAZ POUŽIVANIA ZVÁROVACIEHO PŘÍSTROJA OSOĀM POUŽÍVAJÚCIM ELEKTRICKÉ A ELEKTRONICKÉ ŽIVOTNĚ DŮLEŽITÉ ZARIADENIA - (SI) PREPOVEDANA UPORABA VARILNE NAPRAVE ZA OSEBE, KI UPORABLJAJO ELEKTRICNE I ELEKTRONSKE ŽIVLJENJSKO POMEMBNE NAPRAVE - (HR/SCG) ZABRANJENO JE KORISTENJE STROJA ZA VARENJE NOSITELJIMA ELEKTRIČNI I ELEKTRONSKIH APARATA - (LT) ASMENIMS, SU GYVYBISKAI SVARBIAIS ELEKTRINIAIS AR ELEKTRONIAIS PRIETAISAI, SUVIRINIMO APARATU NAUDOTIS DRAUDŽIAMA - (EE) KEEVITUSAPARAADI KASUTAMINE ON KEELATUD ISIKUTELE, KES KANNAVAD MEDITSINIILISI ELEKTRIINSTRUMENTE JA ELUSTAMISSEADMID - (LV) ELEKTRISKO VAI ELEKTRONISKO MEDICINISKO IERICU LIETOTAJIEM IR AIZLIEGTS IZMANTOT METINĀŠANAS APARĀTU - (BG) ЗАБРАНЕНО Е ИЗПОЛЗВАНЕТО НА ЕЛЕКТРОЖЕНА ОТ ЛИЦА - НОСИТЕЛИ НА ЕЛЕКТРИЧЕСКИ И ЕЛЕКТРОННИ МЕДИЦИНСКИ УСТРОЙСТВА - (PL) ZABRONIONE JEST UŻYWANIE SPAWARKI OSOBOM STOSUJĄCYM URZĄDZENIA ELEKTRYCZNE I ELEKTRONICZNE WSPOMAGAJĄCE FUNKCJE ŻYCIOWE.</p>
	<p>(GB) PEOPLE WITH METAL PROSTHESES ARE NOT ALLOWED TO USE THE MACHINE - (I) VIETATO L'USO DELLA MACCHINA AI PORTATORI DI PROTESI METALLICHE - (F) UTILISATION INTERDITE DE LA MACHINE AUX PORTEURS DE PROTHÈSES MÉTALLIQUES - (E) PROHIBIDO EL USO DE LA MÁQUINA A LOS PORTADORES DE PROTESIS METÁLICAS - (D) TRÄGERN VON METALLPROTHESEN IST DER UMGANG MIT DER MASCHINE VERBOTEN - (RU) ИСПОЛЬЗОВАНИЕ МАШИНЫ ЗАПРЕЩАЕТСЯ ЛЮДЯМ, ИМЕЮЩИМ МЕТАЛЛИЧЕСКИЕ ПРОТЕЗЫ - (P) PROIBIDO O USO DA MÁQUINA AOS PORTADORES DE PROTESES METÁLICAS - (GR) ΑΠΑΓΟΡΕΥΕΤΑΙ Η ΧΡΗΣΗ ΤΗΣ ΜΗΧΑΝΗΣ ΣΕ ΑΤΟΜΑ ΠΟΥ ΦΕΡΟΥΝ ΜΕΤΑΛΛΙΚΕΣ ΠΡΟΣΘΗΚΕΣ - (NL) HET GEBUIK VAN DE MACHINE IS VERBODEN AAN DE DRAGERS VAN METALEN PROTHESEN - (H) TILOS A GÉP HASZNÁLATA FÉMPROTÉZIST VISELŐ SZEMÉLYEK SZÁMÁRA - (RO) SE INTERZICE FOLOSIREA MAȘINI DE CĂTRE PERSOANELE PURTĂTOARE DE PROTEZE METALICE - (S) FÖRBJUDET FÖR PERSONER SOM BÄR METALLPROTES ATT ANVÄNDA MASKINEN - (DK) DET ER FORBUDT FOR PERSONER MED METALLPROTESER AT BENYTTE MASKINEN - (N) BRUK AV MASKINEN ER IKKE TILLATT FOR PERSONER MED METALLPROTESER - (SF) KONEEN KÄYTTÖ KIELLETTY METALLIPROTEESIN KANTAJILTA - (CZ) ZÁKAZ POUŽITÍ STROJE NOSITELŮM KOVOVÝCH PROTEZ - (SK) ZÁKAZ POUŽITIA STROJA OSOĀM S KOVOVÝMI PROTEZAMI - (SI) PREPOVEDANA UPORABA STROJA ZA NOSILCE KOVINSKIH PROTEZ - (HR/SCG) ZABRANJENA UPOTREBA STROJA OSOBAMA KOJE NOSE METALNE PROTEZE - (LT) SU SUVIRINIMO APARATU DRAUDŽIAMA DIRBTI ASMENIMS, NAUDOJANTIEMS METALINIUS PROTEZUS - (EE) SEADET EI TOHI KASUTADA ISIKUD, KES KASUTAVAD METALLPROTEESE - (LV) CILVEKIEM AR METĀLA PROTEŽĒM IR AIZLIEGTS LIETOT IERICI - (BG) ЗАБРАНЕНО Е УПОТРЕБАТА НА МАШИНАТА ОТ НОСИТЕЛИ НА МЕТАЛНИ ПРОТЕЗИ - (PL) ZÁKAZ UŻYWANIA URZĄDZENIA OSOBOM STOSUJĄCYM PROTEZY METALOWE.</p>
  	<p>(GB) DO NOT WEAR OR CARRY METAL OBJECTS, WATCHES OR MAGNETISED CARDS - (I) VIETATO INDOSSARE OGGETTI METALLICI, OROLOGI E SCHEDE MAGNETICHE - (F) INTERDICTION DE PORTER DES OBJETS MÉTALLIQUES, MONTRES ET CARTES MAGNÉTIQUES - (E) PROHIBIDO LLEVAR OBJETOS METÁLICOS, RELOJES, Y TARJETAS MAGNÉTICAS - (D) DAS TRAGEN VON METALOBJEKTEN, UHREN UND MAGNETKARTEN IST VERBOTEN - (RU) ЗАПРЕЩАЕТСЯ НОСИТЬ МЕТАЛЛИЧЕСКИЕ ПРЕДМЕТЫ, ЧАСЫ ИЛИ МАГНИТНЫЕ ПЛАТЬЮ - (P) PROIBIDO VESTIR OBJETOS METÁLICOS, RELÓGIOS E FICHAS MAGNÉTICAS - (GR) ΑΠΑΓΟΡΕΥΕΤΑΙ ΝΑ ΦΟΡΑΤΕ ΜΕΤΑΛΛΙΚΑ ΑΝΤΙΚΕΙΜΕΝΑ, ΡΟΛΟΓΙΑ ΚΑΙ ΜΑΓΝΗΤΙΚΕΣ ΠΛΑΚΕΤΕΣ - (NL) HET IS VERBODEN METALEN VOORWERPEN, UURWERKEN EN MAGNETISCHE FICHES TE DRAGEN - (H) TILOS FÉMTÁRGYAK, KARÓRÁK VISELÉTE ÉS MÁGNESES KÁRTYÁK MAGUKNÁL TARTÁSA - (RO) ESTE INTERZISĂ PURTAREA OBIECTELOR METALICE, A CEASURILOR ȘI A CARTELELOR MAGNETICE - (S) FÖRBJUDET ATT BÄRA METALLFÖREMÅL, KLOCKOR OCH MAGNETKORT - (DK) FORBUD MOD AT BÆRE METALGENSTANDE, URE OG MAGNETISKE KORT - (N) FORBUDT Å HA PÅ SEG METALLFORMÅL, KLOKKER OG MAGNETISKE KORT - (SF) METALLISTEN ESINEIDEN, KELLOJEN JA MAGNEETTIKORTTIEN MUKANA PITÄMINEN KIELLETTY - (CZ) ZÁKAZ NOŠENÍ KOVOVÝCH PŘEDMĚTŮ, HODINEK A MAGNETICKÝCH KARET - (SK) ZÁKAZ NOSENIA KOVOVÝCH PŘEDMETOV, HODINEK A MAGNETICKÝCH KARIET - (SI) PREPOVEDANO NOSENJE KOVINSKIH PREDMETOV, UR IN MAGNETNIH KARTIC - (HR/SCG) ZABRANJENO NOSENJE METALNIH PREDMETA, SATOVA I MAGNETSKIH ČIROVA - (LT) DRAUDŽIAMA PRIE SAVES TURĖ TI METALINIŲ DAIKTŲ, LAIKRODŽIŲ AR MAGNETINIŲ PLOKŠTELĪ - (EE) KEELATUD ON KANDA METALLESEMID, KELLASID JA MAGNETKAARTE - (LV) IR AIZLIEGTS VILKT METĀLA PRIEKŠMETUS, PULKSTENUS UN NEMT LĪDZI MAGNĒTISKĀS KARTES - (BG) ЗАБРАНЕНО Е НОСЕНАТО НА МЕТАЛНИ ПРЕДМЕТИ, ЧАСОВНИЦИ И МАГНИТНИ СХЕМИ - (PL) ZÁKAZ NOSZENIA PRZEDMIOTÓW METALOWYCH, ZEGARKÓW I KART MAGNETYCZNYCH.</p>
	<p>(GB) NOT TO BE USED BY UNAUTHORISED PERSONNEL - (I) VIETATO L'USO ALLE PERSONE NON AUTORIZZATE - (F) UTILISATION INTERDITE AU PERSONNEL NON AUTORISÉ - (E) PROHIBIDO EL USO A PERSONAS NO AUTORIZADAS - (D) DER GEBRAUCH DURCH UNBEBUGTE PERSONEN IST VERBOTEN - (RU) ИСПОЛЬЗОВАНИЕ ЗАПРЕЩАЕТСЯ ЛЮДЯМ, НЕ ИМЕЮЩИМ РАЗРЕШЕНИЯ - (P) PROIBIDO O USO AS PESSOAS NÃO AUTORIZADAS - (GR) ΑΠΑΓΟΡΕΥΣΗ ΧΡΗΣΗΣ ΣΕ ΜΗ ΕΠΙΤΡΑΜΕΝΑ ΑΤΟΜΑ - (NL) HET GEBUIK IS VERBODEN AAN NIET GEAUTORISEERDE PERSONEN - (H) TILOS A HASZNÁLATA A FEL NEM JOGOSITOTT SZEMÉLYEK SZÁMÁRA - (RO) FOLOSIREA DE CĂTRE PERSOANELE NEAUTORIZATE ESTE INTERZISĂ - (S) FÖRBJUDET FÖR ICKE AUKTORISERADE PERSONER ATT ANVÄNDA APPARATEN - (DK) DET ER FORBUDT FOR UVEDKOMMENDE AT ANVENDE MASKINEN - (N) BRUK ER IKKE TILLATT FOR UAUTORISERTE PERSONER - (SF) KÄYTTÖ KIELLETTY VALTUUTTAMATTOIMILTA HENKILÖILTÄ - (CZ) ZÁKAZ POUŽITÍ NEPOVOLANÝM OSOĀM - (SK) ZÁKAZ POUŽITIA NEPOVOLANÝM OSOĀM - (SI) NEPOOBLAŠČENIM OSEBAM UPORABA PREPOVEDANA - (HR/SCG) ZABRANJENA UPOTREBA NEOVLAŠTENIM OSOBAMA - (LT) PAŠALINIAMS NAUDOTIS DRAUDŽIAMA - (EE) SELLEKS VOLITAMATA ISIKUTELE ON SEADMID KASUTAMINE KEELATUD - (LV) NEPIĻNVARŪTĀM PERSONĀM IR AIZLIEGTS IZMANTOT APARĀTU - (BG) ЗАБРАНЕНО Е ПОЛЗВАНЕТО ОТ НЕУПЪЛНОМОЩЕНИ ЛИЦА - (PL) ZÁKAZ UŻYWANIA OSOBOM NIEAUTORYZOWANYM.</p>
	<p>(GB) Symbol indicating separation of electrical and electronic appliances for refuse collection. The user is not allowed to dispose of these appliances as solid, mixed urban refuse, and must do it through authorised refuse collection centres. - (I) Simbolo che indica la raccolta separata delle apparecchiature elettriche ed elettroniche. L'utente ha l'obbligo di non smaltire questa apparecchiatura come rifiuto municipale solido misto, ma di rivolgersi ai centri di raccolta autorizzati. - (F) Symbole indiquant la collecte différenciée des appareils électriques et électroniques. L'utilisateur ne peut éliminer ces appareils avec les déchets ménagers solides mixtes, mais doit s'adresser à un centre de collecte autorisé. - (E) Simbolo que indica la recogida por separado de los aparatos eléctricos y electrónicos. El usuario tiene la obligación de no eliminar este aparato como desecho urbano sólido mixto, sino de dirigirse a los centros de recogida autorizados. - (D) Symbol für die getrennte Erfassung elektrischer und elektronischer Geräte. Der Benutzer hat pflichtgemäß dafür zu sorgen, daß dieses Gerät nicht mit dem gemischt erfaßten festen Siedlungsabfall entsorgt wird. Stattdessen muß er eine der autorisierten Entsorgungsstellen einschalten. - (RU) Символ, указывающий на раздельный сбор электрического и электронного оборудования. Пользователь не имеет права выбрасывать данное оборудование в качестве смешанного твердого бытового отхода, а обязан обращаться в специализированные центры сбора отходов. - (P) Simbolo que indica a reunião separada das aparelhagens eléctricas e electrónicas. O utente tem a obrigação de não eliminar esta aparelhagem como lixo municipal sólido misto, mas deve procurar os centros de recolha autorizados. - (GR) Σύμβολο που δείχνει τη διαφορετική συλλογή των ηλεκτρικών και ηλεκτρονικών συσκευών. Ο χρήστης υποχρεούται να μην διοχετεύει αυτή τη συσκευή σαν μικτό στερεό αστικό απόβλητο, αλλά να απευθύνεται σε ειδικευμένα κέντρα συλλογής. - (NL) Symbool dat wijst op de gescheiden inzameling van elektrische en elektronische toestellen. De gebruiker is verplicht deze toestellen niet te lozen als gemengde vaste stadsafval, maar moet zich wenden tot de geautoriseerde ophaalcentra. - (H) Jelölés, mely az elektromos és elektronikus felszerelések szelektív hulladékgyűjtését jelzi. A felhasználó köteles ezt a felszerelést nem a városi törmelék hulladékkal együttesen gyűjteni, hanem erre engedélyvel rendelkező hulladékgyűjtő központhoz fordulni. - (RO) Simbol ce indică depozitarea separată a aparatelor electrice și electronice. Utilizatorul este obligat să nu depoziteze acest aparat împreună cu deșeurile solide mixte ci să-l predea într-un centru de depozitare a deșeurilor autorizat. - (S) Symbol som indikerar separat sopsortering av elektriska och elektroniska apparater. Användaren får inte sortera denna anordning tillsammans med blandat fast hushållsavfall, utan måste vända sig till en auktoriserad insamlingsstation. - (DK) Symbol, der står for særlig indsamling af elektriske og elektroniske apparater. Brugeren har pligt til ikke at bortskaffe dette apparat som blandet, fast affald; der skal rettes henvendelse til et autoriseret indsamlingscenter. - (N) Symbol som angir separat sortering av elektriske og elektroniske apparater. Brukeren må oppfylle forpliktelserne å ikke kaste bort dette apparatet sammen med vanlige hjemmeavfall, uten henvende seg til autoriserte oppsamlingsentraler. - (SF) Symboli, joka ilmoittaa sähkö- ja elektroniikkalaitteiden erillisen keräyksen. Käyttäjän velvollisuus on kääntäy valtuutettujen keräyspisteiden puoleen eikä välittää laitetta kunnallisenä sekajätteenä. - (CZ) Symbol označující separovaný sběr elektrických a elektronických zařízení. Uživatel je povinen nezlikvidovat toto zařízení jako pevný smíšený komunální odpad, ale obrátit se s ním na autorizované sběrný. - (SK) Symbol označujúci separovaný zber elektrických a elektronických zariadení. Užívateľ nesmie likvidovať toto zariadenie ako pevný zmiešaný komunálny odpad, ale je povinný doručiť ho do autorizovaný zberní. - (SI) Simbol, ki označuje ločeno zbiranje električnih in elektronskih aparatov. Uporabnik tega aparata ne sme zavreči kot navaden gospodinjski trden odpad, ampak se mora obrniti na pooblaščen center za zbiranje. - (HR/SCG) Symbol koji označava posebno sakupljanje električnih i elektronskih aparata. Korisnik ne smije odložiti ovaj aparat kao običan kruti otpad, već se mora obratiti ovlaštenim centrima za sakupljanje. - (LT) Simbolis, nurodantis atskirų nebenaudojamų elektrinių ir elektroninių prietaisų surinkimą. Vartotojas negali išmesti šių prietaisų kaip mišrių kietųjų komunalinių atliekų, bet privalo kreiptis į specializuotus atliekų surinkimo centrus. - (EE) Sõmbol, mis tähistab elektrika ja elektroonikaseadmete eraldi kogumist. Kasutaja kohustuseks on pöörduda volitatud kogumiskeskuste poole ja mitte käsitleda seda aparati kui munitsipaalne segajäätde. - (LV) Simbols, kas norāda uz to, ka utilizācija ir jāveic atsevišķi no citām elektriskajām un elektroniskajām ierīcēm. Lietotāja pienākums ir neizmest šo aparāturu municipālajā cieto atkritumu izgāzuvē, bet nogādāt to pilnvarotāj atkritumu savākšanas centrā. - (BG) Символ, който означава разделно събиране на електрическата и електронна апаратура. Ползвателят се задължава да не изхвърля тази апаратура като смесен твърд отпадък в контейнерите за смет, поставени от общината, а трябва да се обърне към специализираните за това центрове. - (PL) Symbol, który oznacza sortowanie odpadów aparatury elektrycznej i elektronicznej. Zabrania się likwidowania aparatury jako mieszanych odpadów miejskich stałych, obowiązkiem użytkownika jest skierowanie się do autoryzowanych ośrodków gromadzących odpady.</p>

	INSTRUCTIONS FOR USE AND MAINTENANCEpag. 5 WARNING! BEFORE USING THE WELDING MACHINE READ THE INSTRUCTION MANUAL CAREFULLY!	GB
	ISTRUZIONI PER L'USO E LA MANUTENZIONEpag. 9 ATTENZIONE! PRIMA DI UTILIZZARE LA SALDATRICE LEGGERE ATTENTAMENTE IL MANUALE DI ISTRUZIONE!	I
	INSTRUCTIONS D'UTILISATION ET D'ENTRETIENpag. 13 ATTENTION! AVANT TOUTE UTILISATION DU POSTE DE SOUDAGE, LIRE ATTENTIVEMENT LE MANUEL D'INSTRUCTIONS!	F
	INSTRUCCIONES PARA EL USO Y MANTENIMIENTOpág. 17 ATENCIÓN! ANTES DE UTILIZAR LA SOLDADORA LEER ATENTAMENTE EL MANUAL DE INSTRUCCIONES!	E
	BETRIEBS- UND WARTUNGSANLEITUNGs. 21 ACHTUNG! VOR GEBRAUCH DER SCHWEISSMASCHINE LESEN SIE BITTE SORGFÄLTIG DIE BETRIEBSANLEITUNG!	D
	ИНСТРУКЦИИ ПО РАБОТЕ И ТЕХОБСЛУЖИВАНИЮстр. 26 ВНИМАНИЕ! ПЕРЕД ТЕМ, КАК ИСПОЛЬЗОВАТЬ МАШИНУ, ВНИМАТЕЛЬНО ПРОЧИТАТЬ РУКОВОДСТВО ПОЛЬЗОВАТЕЛЯ!	RU
	INSTRUÇÕES DE USO E MANUTENÇÃOpág. 31 CUIDADO! ANTES DE UTILIZAR A MÁQUINA DE SOLDA LER CUIDADOSAMENTE O MANUAL DE INSTRUÇÕES !	P
	ΟΔΗΓΙΕΣ ΧΡΗΣΗΣ ΚΑΙ ΣΥΝΤΗΡΗΣΗΣσελ. 35 ΠΡΟΣΟΧΗ! ΠΡΙΝ ΧΡΗΣΙΜΟΠΟΙΗΣΕΤΕ ΤΟ ΣΥΓΚΟΛΗΤΗ ΔΙΑΒΑΣΤΕ ΠΡΟΣΕΚΤΙΚΑ ΤΟ ΕΓΧΕΙΡΙΔΙΟ ΧΡΗΣΗΣ!	GR
	INSTRUCTIES VOOR HET GEBRUIK EN HET ONDERHOUDpag. 40 OPGELET! VOORDAT MEN DE LASMACHINE GEBRUIKT MOET MEN AANDACHTIG DE INSTRUCTIEHANDLEIDING LEZEN!	NL
	HASZNÁLATI UTASÍTÁSOK ÉS KARBANTARTÁSI SZABÁLYOKoldal 44 FIGYELEM: A HEGESZTŐGÉP HASZNÁLATÁNAK MEGKEZDÉSE ELŐTT OLVASSA EL FIGYELMESEN A HASZNÁLATI UTASÍTÁST!	H
	INSTRUCȚIUNI DE FOLOSIRE ȘI ÎNTREȚINEREpag. 48 ATENȚIE: CITIȚI CU ATENȚIE ACEST MANUAL DE INSTRUCȚIUNI ÎNAINTE DE FOLOSIREA APARATULUI DE SUDURĂ!	RO
	INSTRUKTIONER FÖR ANVÄNDNING OCH UNDERHÅLLsid. 52 VIKTIGT! LÄS BRUKSANVISNINGEN NOGGRANT INNAN NI ANVÄNDER SVETSEN!	S
	BRUGS- OG VEDLIGEHOULDELSERVEJLEDNINGsd. 56 GIV AGT! LÆS BRUGERVEJLEDNINGEN OMHYGGELIGT, FØR MASKINEN TAGES I BRUG!	DK
	INSTRUKSER FOR BRUK OG VEDLIKEHOLDs. 60 ADVARSEL! FØR DU BRUKER SVEISEBRENNEREN MÅ DU LESE BRUKERVEILEDNINGEN NØYE!	N
	KÄYTTÖ- JA HUOLTO-OHJEETs. 64 HUOM! ENNEN HITSAUSKONEEN KÄYTTÖÄ LUE HUOLELLISESTI KÄYTTÖOHJEKIRJA!	SF
	NÁVOD K POUŽITÍ A ÚDRŽBĚstr. 68 UPOZORNĚNÍ: PŘED POUŽITÍM SVAŘOVAČÍHO PŘÍSTROJE SI POZORNĚ PŘEČTĚTE NÁVOD K POUŽITÍ!	CZ
	NÁVOD NA POUŽITIE A ÚDRŽBUstr. 72 UPOZORNENIE: PRED POUŽITÍM ZVÁRACIEHO PŘÍSTROJA SI POZORNE PREČÍTAJTE NÁVOD NA POUŽITIE!	SK
	NAVODILA ZA UPORABO IN VZDRŽEVANJEstr. 76 POZOR: PRED UPORABO VARILNE NAPRAVE POZORNO PREBERITE PRIROČNIK Z NAVODILI ZA UPORABO!	SI
	UPUTSTVA ZA UPOTREBU I SERVISIRANJEstr. 80 POZOR: PRIJE UPOTREBE STROJA ZA VARENJE POTREBNO JE PAŽLJIVO PROČITATI PRIRUČNIK ZA UPOTREBU!	HR SCG
	EKSPLOATAVIMO IR PRIEŽIŪROS INSTRUKCIJOSpsl. 84 DĖMESIO: PRIEŠ NAUDOJANT SUVIRINIMO APARATĄ, ATIDŽIAI PERSKAITYTI INSTRUKCIJŲ KNYGELĘ!	LT
	KASUTUSJUHENDID JA HOOLDUSlk. 88 TÄHELEPANU: ENNE KEEVITUSAPARAADI KASUTAMIST LUGEGE KASUTUSJUHISED TÄHELEPANELIKULT LÄBI!	EE
	IZMANTOŠANAS UN TEHNISKĀS APKOPES ROKASGRĀMATAlpp. 92 UZMANĪBU: PIRMS METINĀŠANAS APARĀTA IZMANTOŠANAS UZMANĪGI IZLASIET ROKASGRĀMATU!	LV
	ИНСТРУКЦИИ ЗА УПОТРЕБА И ПОДДРЪЖКАстр. 96 ВНИМАНИЕ: ПРЕДИ ДА ИЗПОЛЗВАТЕ ЕЛЕКТРОЖЕНА, ПРОЧЕТЕТЕ ВНИМАТЕЛНО РЪКОВОДСТВОТО С ИНСТРУКЦИИ ЗА ПОЛЗВАНЕ.	BG
	INSTRUKCJE OBSŁUGI I KONSERWACJIstr. 101 UWAGA: PRZED ROZPOCZĘCIEM SPAWANIA NALEŻY UWAGNIE PRZECZYTAĆ INSTRUKCJĘ OBSŁUGI!	PL

(GB) GUARANTEE AND CONFORMITY - (I) GARANZIA E CONFORMITÀ - (F) GARANTIE ET CONFORMITÉ - (E) GARANTÍA Y CONFORMIDAD - (D) GARANTIE UND KONFORMITÄT - (RU) ГАРАНТИЯ И СООТВЕТСТВИЕ - (P) GARANTIA E CONFORMIDADE - (GR) ΕΓΓΥΗΣΗ ΚΑΙ ΣΥΜΜΟΡΦΩΣΗ ΣΤΙΣ ΔΙΑΤΑΞΕΙΣ - (NL) GARANTIE EN CONFORMITEIT - (H) GARANCIA ÉS A JOGSZABÁLYI ELŐÍRÁSOKNAK VALÓ MEGFELELŐSÉG - (RO) GARANȚIE ȘI CONFORMITATE - (S) GARANTI OCH ÖVERENSSTÄMMELSE - (DK) GARANTIA OG OVERENSSTEMMELSESERKLÆRING - (N) GARANTI OG KONFORMITET - (SF) TAKUU JA VAATIMUSTENMUKAISUUS - (CZ) ZÁRUKA A SHODA - (SK) ZÁRUKA A ZHODA - (SI) GARANCIJA IN UDOBJE - (HR/SCG) GARANCIJA I SUKLADNOST - (LT) GARANTIJA IR ATITIKTIS - (EE) GARANTIJA JA VASTAVUS - (LV) GARANTIJA UN ATBILSTĪBA - (BG) ГАРАНЦИЯ И СЪОТВЕТСТВИЕ - (PL) GWARANCJA I ZGODNOŚĆ..... 111-112

	стр.		стр.
1. ОБЩАЯ ТЕХНИКА БЕЗОПАСНОСТИ ПРИ ДУГОВОЙ СВАРКЕ	26	5.4.1 Сварка TIG:	28
2. ВВЕДЕНИЕ И ОБЩЕЕ ОПИСАНИЕ	27	5.4.2 ОПЕРАЦИИ СВАРКИ ПРИ ПОСТОЯННОМ ТОКЕ	28
2.1 ВВЕДЕНИЕ	27	6. СВАРКА: ОПИСАНИЕ ПРОЦЕДУРЫ	29
2.2 СЕРИЙНЫЕ ПРИНАДЛЕЖНОСТИ	27	6.1 СВАРКА TIG	29
2.3 ПРИНАДЛЕЖНОСТИ ПО ТРЕБОВАНИЮ	27	6.1.1 Возбуждение HF и LIFT	29
3. ТЕХНИЧЕСКИЕ ДАННЫЕ	27	6.1.2 Сварки TIG DC	29
3.1 ТАБЛИЧКА ДАННЫХ (РИС. А)	27	6.1.3 Сварка TIG AC	29
3.2 ДРУГИЕ ТЕХНИЧЕСКИЕ ДАННЫЕ	27	6.1.4 Процедура	29
4. ОПИСАНИЕ СВАРОЧНОЙ УСТАНОВКИ	27	6.2 ОПЕРАЦИИ СВАРКИ ПРИ ПОСТОЯННОМ ТОКЕ	29
4.1 УСТРОЙСТВА УПРАВЛЕНИЯ, РЕГУЛИРОВАНИЯ И СОЕДИНЕНИЯ	27	6.2.1 Выполнение	29
5. УСТАНОВКА	28	7. ТЕХ ОБСЛУЖИВАНИЕ	29
5.1 СБОРКА (РИС. D)	28	7.1 ПЛАНОВОЕ ТЕХОБСЛУЖИВАНИЕ	29
5.1.1 Сборка кабеля возврата - зажима (РИС. E)	28	7.1.1 Горелка	29
5.1.2 Соединение кабеля сварки-зажима электрода (РИС. F) (использование MMA)	28	7.2 ВНЕПЛАНОВОЕ ТЕХОБСЛУЖИВАНИЕ	29
5.1.3 Режим подъема сварочного аппарата	28	8. ПОИСК НЕИСПРАВНОСТЕЙ	30
5.2 РАСПОЛОЖЕНИЕ АППАРАТА	28		
5.3 ПОДСОЕДИНЕНИЕ К ЭЛЕКТРИЧЕСКОЙ СЕТИ ПИТАНИЯ	28		
5.3.1 ВИЛКА И РОЗЕТКА	28		
5.4 СОЕДИНЕНИЕ КОНТУРА СВАРКИ	28		

СВАРОЧНЫЕ АППАРАТЫ ДЛЯ СВАРКИ TIG И MMA ДЛЯ ПРОМЫШЛЕННОГО И ПРОФЕССИОНАЛЬНОГО ИСПОЛЬЗОВАНИЯ.
 Примечание: В приведенном далее тексте используется термин "сварочный аппарат".

1. ОБЩАЯ ТЕХНИКА БЕЗОПАСНОСТИ ПРИ ДУГОВОЙ СВАРКЕ

Рабочий должен быть хорошо знаком с безопасным использованием сварочного аппарата и ознакомлен с рисками, связанными с процессом дуговой сварки, с соответствующими нормами защиты и аварийными ситуациями.

(См. также стандарт "EN 60974-9: Оборудование для дуговой сварки. Часть 9: Установка и использование").



- Избегать непосредственного контакта с электрическим контуром сварки, так как в отсутствие нагрузки напряжение, подаваемое генератором, возрастает и может быть опасно.
- Отсоединять вилку машины от электрической сети перед проведением любых работ по соединению кабелей сварки, мероприятий по проверке и ремонту.
- Выключать сварочный аппарат и отсоединять питание перед тем, как заменить изношенные детали сварочной горелки.
- Выполнить электрическую установку в соответствии с действующим законодательством и правилами техники безопасности.
- Соединять сварочную машину только с сетью питания с нейтральным проводником, соединенным с заземлением.
- Убедиться, что розетка сети правильно соединена с заземлением защиты.
- Не пользоваться аппаратом в сырых и мокрых помещениях, и не производите сварку под дождем.
- Не пользоваться кабелем с поврежденной изоляцией или с плохим контактом в соединении.
- При наличии блока охлаждения с жидкостью, перед тем, как выполнять наполнение, необходимо проверить, что сварочный аппарат отключен и отсоединен от сети электропитания.



- Не проводить сварочных работ на контейнерах, емкостях или трубах, которые содержали жидкие или газообразные горючие вещества.
- Не проводить сварочных работ на материалах, чистка которых проводилась хлоросодержащими растворителями или поблизости от указанных веществ.
- Не проводить сварку на резервуарах под давлением.
- Убирать с рабочего места все горючие материалы (например, дерево, бумагу, тряпки и т.д.).
- Обеспечить достаточную вентиляцию рабочего места или пользоваться специальными вытяжками для удаления дыма, образующегося в процессе сварки рядом с дугой. Необходимо систематически проверять воздействие дымов сварки, в зависимости от их состава, концентрации и продолжительности воздействия.
- Избегайте нагревания баллона различными источниками тепла, в том числе и прямыми солнечными лучами (если используется).



- Обеспечьте должную электрическую изоляцию между горелкой, обрабатываемой деталью и заземленными металлическими деталями, которые могут находиться поблизости (в радиусе досягаемости). Как правило, это можно обеспечить, используя перчатки, обувь, головные уборы и одежду, предусмотренные для этих целей и посредством использования изоляционных подставок или ковриков.
- Всегда защищайте глаза, используя соответствующие фильтры, соответствующие требованиям стандартов UNI EN 169 или UNI EN 379, установленные на масках или касках, соответствующих требованиям стандарта UNI EN 175.
- Используйте специальную защитную огнестойкую одежду (соответствующую требованиям стандарта UNI EN 11611) и сварочные перчатки (соответствующие требованиям стандарта UNI EN 12477), следя за тем, чтобы эпидермис не подвергался бы воздействию ультрафиолетовых и инфракрасных лучей, излучаемых дугой; необходимо также защитить людей, находящихся вблизи сварочной дуги, используя неотражающие экраны или тенты.
- Уровень шума: Если вследствие выполнения особенно интенсивной сварки ежедневный уровень воздействия на работников (LEPd) равен или превышает 85 дБ(A), необходимо использовать индивидуальные

средства защиты (таб. 1).



- Прохождение сварочного тока приводит к возникновению электромагнитных полей (EMF), находящихся рядом с контуром сварки. Электромагнитные поля могут отрицательно влиять на некоторые медицинские аппараты (например, водитель сердечного ритма, респираторы, металлические протезы и т.д.). Необходимо принять соответствующие защитные меры в отношении людей, имеющих указанные аппараты. Например, следует запретить доступ в зону работы сварочного аппарата. Этот сварочный аппарат удовлетворяет техническим стандартам изделия для использования исключительно в промышленной среде в профессиональных целях. Не гарантируется соответствие основным пределам, касающимся воздействия на человека электромагнитных полей в бытовых услови ях.

Оператор должен использовать следующие процедуры так, чтобы сократить воздействие электромагнитных полей:

- Прикрепить вместе как можно ближе два кабеля сварки.
- Держать голову и туловище как можно дальше от сварочного контура.
- Никогда не наматывать сварочные кабели вокруг тела.
- Не вести сварку, если ваше тело находится внутри сварочного контура. Держать оба кабеля с одной и той же стороны тела.
- Соединить обратный кабель сварочного тока со свариваемой деталью как можно ближе к выполняемому соединению.
- Не вести сварку рядом со сварочным аппаратом, сидя на нем или опираясь на сварочный аппарат (минимальное расстояние: 50 см).
- Не оставлять ферромагнитные предметы рядом со сварочным контуром.
- Минимальное расстояние $d = 20$ см (РИС. O).



- Оборудование класса A:

Этот сварочный аппарат удовлетворяет техническому стандарту изделия для использования исключительно в промышленной среде в профессиональных целях. Не гарантируется соответствие требованиям электромагнитной совместимости в бытовых помещениях и в помещениях, прямо соединенных с электросетью низкого напряжения, подающей питание в бытовые помещения.



ДОПОЛНИТЕЛЬНЫЕ ПРЕДОСТОРОЖНОСТИ ОПЕРАЦИИ СВАРКИ:

- в помещениях с высоким риском электрического разряда.
- в пограничных зонах.
- при наличии возгораемых и взрывчатых материалов.
- НЕОБХОДИМО, чтобы "ответственный эксперт" предварительно оценил риск и работы должны проводиться в присутствии других лиц, умеющих действовать в ситуации тревоги.
- НЕОБХОДИМО использовать технические средства защиты, описанные в разделах 7.10; A.8; A.10. стандарта "EN 60974-9: Оборудование для дуговой сварки. Часть 9: Установка и использование".
- НЕОБХОДИМО запретить сварку, когда рабочий приподнят над полом, за исключением случаев, когда используются платформы безопасности.
- **НАПРЯЖЕНИЕ МЕЖДУ ДЕРЖАТЕЛЯМИ ЭЛЕКТРОДОВ ИЛИ ГОРЕЛКАМИ:** работа с несколькими сварочными аппаратами на одной детали или на соединенных электрически деталях возможна генерация опасной суммы "холостого" напряжения между двумя различными держателями электродов или горелками, до значения, могущего в два раза превысить допустимый предел. Квалифицированному специалисту необходимо поручить приборное измерение для выявления рисков и выбора подходящих средств защиты согласно разделу 7.9. стандарта "EN 60974-9: Оборудование для дуговой сварки. Часть 9: Установка и использование".



ОСТАТОЧНЫЕ РИСКИ

- **ОПРОКИДЫВАНИЕ:** поместить сварочный аппарат на горизонтальную поверхность с соответствующей массе грузоподъемностью; в противном случае (например, пол с уклоном, неровный и т.д.), существует опасность опрокидывания.

- **ИСПОЛЬЗОВАНИЕ НЕ ПО НАЗНАЧЕНИЮ:** опасно использовать сварочный аппарат для любых работ, отличающихся от предусмотренных (например, для размораживания труб водопроводной сети).
- **СМЕЩЕНИЕ СВАРОЧНОЙ УСТАНОВКИ:** необходимо всегда закреплять баллон при помощи соответствующих средств, препятствующих его случайному падению.
- **Запрещается поднимать сварочный аппарат, если предварительно не были демонтированы газовый баллон, устройство подачи проволоки и все кабели/трубы соединений или питания (если они имеются).** Единственный допустимый способ подъема описан в разделе "МОНТАЖ" данного руководства.
- **Запрещено подвешивать сварочный аппарат за ручку.**

2. ВВЕДЕНИЕ И ОБЩЕЕ ОПИСАНИЕ

2.1 ВВЕДЕНИЕ

Модель с I₂ макс.=180А

Сварочный аппарат дуговой сварки на тележке, однофазный, с вентиляцией, для сварки TIG и MMA при постоянном токе (DC) и переменном токе (AC). Аппарат оснащен высокочастотным генератором HF для возбуждения сварки TIG без контакта. Гибкость применения с различными типами материалов, со сталью, нержавеющей сталью, медью, титаном, алюминием, магнием и т. д.

Модель с I₂ макс.=250А

Сварочный аппарат дуговой сварки на тележке, однофазный, с вентиляцией, с электронным тиристорным управлением, для сварки TIG и MMA при постоянном токе (DC) и переменном токе (AC). Аппарат оснащен высокочастотным генератором HF для возбуждения TIG без контакта. Гибкость применения с различными типами материалов, со сталью, нержавеющей сталью, медью, титаном, алюминием, магнием и т. д.

2.2 СЕРИЙНЫЕ ПРИНАДЛЕЖНОСТИ

- горелка (с водным охлаждением для моделей R.A.).
- обратный кабель с зажимом массы.
- комплект колес.
- адаптер баллона с АРГОНОМ.
- редуктор давления.
- узел охлаждения водой RA (только для моделей R.A.).

2.3 ПРИНАДЛЕЖНОСТИ ПО ТРЕБОВАНИЮ

Модель с I₂ макс.=180А

- комплект для сварки MMA.
- самозатемняющийся щиток: с постоянным или регулируемым фильтром.

Модель с I₂ макс.=250А

- Дистанционное ручное управление с 1 потенциометром.
- Дистанционное ручное управление с 2 потенциометрами.
- Дистанционное педальное управление.
- Дистанционное управление TIG PULSE.
- Комплект для сварки MMA.
- Самозатемняющийся щиток: с постоянным или регулируемым фильтром.

3. ТЕХНИЧЕСКИЕ ДАННЫЕ

3.1 ТАБЛИЧКА ДАННЫХ (РИС. А)

Технические данные, характеризующие работу и пользование аппаратом, приведены на специальной табличке, их разъяснение дается ниже:

- 1- Степень защиты корпуса.
 - 2- Символ питающей сети:
Однофазное переменное напряжение;
Трехфазное переменное напряжение.
 - 3- Символ S: указывает, что можно выполнять сварку в помещении с повышенным риском электрического шока (например, рядом с металлическими массами).
 - 4- Символ предусмотренного типа сварки.
 - 5- Внутренняя структурная схема сварочного аппарата.
 - 6- Соответствует Европейским нормам безопасности и требованиям к конструкции дуговых сварочных аппаратов.
 - 7- Серийный номер. Идентификация машины (необходимо при обращении за технической помощью, запасными частями, проверке оригинальности изделия).
 - 8- Параметры сварочного контура:
- U_0 : максимальное напряжение без нагрузки.
- I_0/U_0 : ток и напряжение, соответствующие нормализованным производимые аппаратом во время сварки.
- X: коэффициент прерывистости работы.
Показывает время, в течении которого аппарат может обеспечить указанный в этой же колонке ток. Коэффициент указывается в % к основному 10 - минутному циклу. (например, 60% равняется 6 минутам работы с последующим 4-х минутным перерывом, и т. Д.).
- $A/V-A/V$: указывает диапазон регулировки тока сварки (минимальный/максимальный) при соответствующем напряжении дуги.
 - 9- Параметры электрической сети питания:
- U_1 : переменное напряжение и частота питающей сети аппарата (максимальный допуск $\pm 10\%$).
- $I_{1\text{ макс}}$: максимальный ток, потребляемый от сети.
- $I_{1\text{ eff}}$: эффективный ток, потребляемый от сети.
 - 10- \Rightarrow : Величина плавких предохранителей замедленного действия, предусматриваемых для защиты линии.
 - 11- Символы, соответствующие правилам безопасности, чье значение приведено в главе 1 "Общая техника безопасности для дуговой сварки".
- Примечание: Пример идентификационной таблички является указательным для объяснения значения символов и цифр: точные значения технических данных вашего аппарата приведены на его табличке.

3.2 ДРУГИЕ ТЕХНИЧЕСКИЕ ДАННЫЕ

- **СВАРОЧНЫЙ АППАРАТ:** смотри таблицу 1 (ТАБ.1).
 - **ГОРЕЛКА:** смотри таблицу 2 (ТАБ.2).
- Вес сварочного аппарата указан в таблице 1 (ТАБ.1).

4. ОПИСАНИЕ СВАРОЧНОЙ УСТАНОВКИ

4.1 УСТРОЙСТВА УПРАВЛЕНИЯ, РЕГУЛИРОВАНИЯ И СОЕДИНЕНИЯ

Модель с I₂ макс.=180А (РИС. В)

- 1- Кабель питания 2P + (P.E.).
- 2- Соединитель для соединения трубы газа (редуктор давления баллона - сварочного аппарата).
- 3- Переключатель гамма 1, гамма 2, выключено.
- 4- Девиатор AC/DC.
- DC постоянный ток: для всех тяжелых материалов (сталь, медь, титан).
- AC переменный ток: для всех легких материалов (алюминий, магний и их

сплавы).

- 5- Градуированная шкала.
- 6- Регулирование тока сварки.
- 7- Соединитель для соединения трубы газа горелки TIG.
- 8- Быстрая положительная розетка (+/-) для соединения кабеля сварки.
- 9- Быстрая отрицательная розетка (-/~) для соединения кабеля сварки.
- 10- Соединитель для соединения кабеля кнопки горелки.
- 11- Желтый светодиод, обычно не горящий. Когда светодиод горит, он указывает на срабатывание температурной защиты: внутри сварочного аппарата возникла слишком высокая температура. Сварочный аппарат остается включенным без подачи тока до достижения нормальной температуры. Восстановление работы автоматическое.
- 12- Зеленый светодиод указывает на то, что сварочный аппарат соединен с сетью питания и готов к началу работы.
- 13- Регулирование времени газа после сварки.

14- MMA Селектор режима TIG/MMA:



Режим работы: TIG 2 ТАКТА, TIG 4 ТАКТА и режим MMA.

15- Селектор режима TIG:



Режим работы:

- TIG DC с розжигом HF, с автоматическим выключением при горячей дуге;
- HF исключается;
- TIG AC с постоянным HF.

Модель с I₂ макс.=250А (РИС. С)

- 1- Кабель питания 2P + (P.E.).
- 2- Соединитель для соединения трубы газа (редуктор давления баллона - сварочного аппарата).
- 3- Главный выключатель O/OFF (ВЫКЛ.) – I/ON (ВКЛ).
- 4- Девиатор AC/DC.
- DC постоянный ток: для всех тяжелых материалов (сталь, медь, титан).
- AC переменный ток: для всех легких материалов (алюминий, магний и их сплавы).
- 5- Быстрая положительная розетка (+/-) для соединения кабеля сварки.
- 6- Быстрая отрицательная розетка (-/~) для соединения кабеля сварки.
- 7- Соединитель для дистанционного управления:
Возможно соединить со сварочным аппаратом при помощи специального соединителя с 14 полюсами на задней стороне различные типы дистанционного управления. Каждое устройство автоматически распознается и позволяет отрегулировать следующие параметры:
- **Дистанционное управление с одним потенциометром:**
Повернув ручку потенциометра, главный ток изменяется с минимума на максимум. Регулирование главного тока производится только при помощи дистанционного управления.
- **Дистанционное педальное управление:**
Величина тока определяется положением педали. В режиме TIG 2T, дополнительно, нажатие на педаль действует в качестве команды пуска машины вместо кнопки горелки.
- **Дистанционное управление с двумя потенциометрами:**
Первый потенциометр регулирует основной ток. Второй потенциометр регулирует другой параметр, который зависит от включенного режима сварки. Повернув данный потенциометр, показывается параметр, который изменяется (который нельзя больше контролировать при помощи ручки на панели). Значение второго потенциометра - это КОНЕЧНАЯ РАМПА, если идет сварка в режиме TIG.
- **Дистанционное управление TIG PULSE:**
Позволяет вести сварку TIG с импульсным током, с возможностью дистанционного регулирования основных параметров: сила базового тока, сила импульсного тока, продолжительность импульса тока, период импульсов тока. Эта процедура позволяет выполнять улучшенный контроль за температурой, и, как следствие, можно сваривать материалы небольшой толщины или с тенденцией к образованию трещин при нагреве; также способствует сварке деталей разной толщины и разных типов стали, типа нержавеющей стали и низколегированной стали.
- 8- Соединитель для соединения трубы газа горелки TIG.
- 9- Соединитель для соединения кабеля кнопки горелки.
- 10- Зеленый индикатор наличия напряжения на выходе.
- 11- Желтый индикатор: обычно не горящий, когда горит, указывает на блокировку сварочного аппарата из-за срабатывания одной из следующих защит:
- Термозащита: внутри сварочного аппарата возникла слишком высокая температура. Сварочный аппарат остается горящим без подачи тока до достижения нормальной температуры. Восстановление автоматическое.
- Защита от короткого замыкания: произошло короткое замыкание продолжительностью свыше 1,5 сек. (приклеивание электрода) и сварочный аппарат блокируется. Восстановление автоматическое.
Кодировка дисплея следующая:
"С" срабатывание одного из термостатов безопасности из-за перегрева сварочного аппарата.
- 12- Буквенно-цифровой дисплей.
- 13- MMA Селектор режима TIG/MMA:



Режим работы: TIG 2 ТАКТА, TIG 4 ТАКТА и режим MMA.

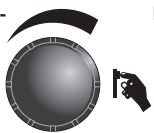
14- Селектор режима TIG:



Режим работы:

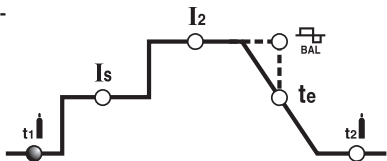
- HF TIG DC: розжиг HF, с автоматическим выключением при горячей дуге.
- TIG AC с постоянным HF.
- LIFT TIG DC: розжиг LIFT, TIG AC невозможен. На дисплее появляется "Err HF".

15- КОДЕР



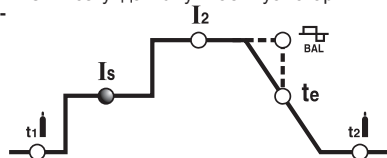
Кнопка и кодер выбора и настройки параметров сварки, обозначаемых включением одного из перечисленных далее светодиодов 16, 17, 18, 19, 20, 21.

16- ПРЕДВАРИТЕЛЬНАЯ ПОДАЧА



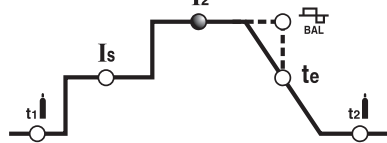
ГАЗА
В режиме TIG представляет собой время ПРЕДВАРИТЕЛЬНОЙ ПОДАЧИ ГАЗА в секундах. Улучшает пуск сварки.

17- НАЧАЛЬНЫЙ ТОК



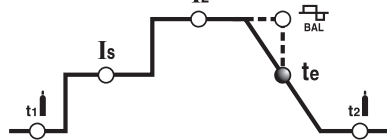
В режиме TIG 4 такта представляет собой начальный ток I_s , который поддерживается в течение всего времени нажатия на кнопку горелки (регулирование в амперах).

18- ГЛАВНЫЙ ТОК



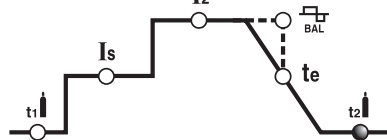
В режиме TIG AC/DC, MMA представляет собой ток выхода I_2 . Параметр измеряется в амперах.

19- КОНЕЧНАЯ РАМПА



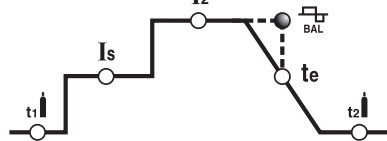
Режим TIG AC/DC позволяет регулировать КОНЕЧНУЮ РАМПУ тока сварки после отпускания кнопки горелки; это регулирование позволяет избежать формирования кратера в конце сварки и позволяет заполнить материалом припоя на этапе снижения тока.

20- ПОДАЧА ГАЗА ПОСЛЕ СВАРКИ



В режиме TIG представляет время ПОДАЧИ ГАЗА ПОСЛЕ СВАРКИ, выраженное в секундах и защищает электрод и расплав сварки от окисления.

21- БАЛАНС



в режиме TIG AC этот параметр представляет соотношение (в процентах) между временем, когда полярность тока положительная, выходящая от EN- (отрицательный электрод), и общим периодом переменного тока. Чем больше величина EN-, тем больше проникновение (регулирование в %) (ТАБ. 5).

5. УСТАНОВКА



ВНИМАНИЕ! ВЫПОЛНИТЬ ВСЕ ОПЕРАЦИИ ПО УСТАНОВКЕ И ЭЛЕКТРИЧЕСКОЕ СОЕДИНЕНИЕ СО СВАРОЧНЫМ АППАРАТОМ, ОТКЛЮЧЕННЫМ И ОТСОЕДИНЕННЫМ ОТ СЕТИ ПИТАНИЯ. ЭЛЕКТРИЧЕСКИЕ СОЕДИНЕНИЯ ДОЛЖНЫ ВЫПОЛНЯТЬСЯ ТОЛЬКО ОПЫТНЫМ И КВАЛИФИЦИРОВАННЫМ ПЕРСОНАЛОМ.

5.1 СБОРКА (РИС. D)

Снять со сварочного аппарата упаковку, выполнить сборку отсоединенных частей, имеющих в упаковке.

5.1.1 Сборка кабеля возврата - зажима (РИС. E)

5.1.2 Соединение кабеля сварки-зажима электрода (РИС. F) (использование MMA)

5.1.3 Режим подъема сварочного аппарата

Модель с I_2 макс.=180А

Аппарат не имеет систем для подъема.

Модель с I_2 макс.=250А

Подъем оборудования должен вестись способами, указанными на Рис. G. Это относится к первому монтажу и ко всему сроку службы оборудования.

5.2 РАСПОЛОЖЕНИЕ АППАРАТА

Располагайте аппарат так, чтобы не перекрывать приток и отток охлаждающего воздуха к аппарату (принудительная вентиляция при помощи вентилятора); следите также за тем, чтобы не происходило всасывание проводящей пыли, коррозионных паров, влаги и т. д.

Вокруг сварочного аппарата следует оставить свободное пространство минимум 250 мм.



ВНИМАНИЕ! Установить сварочный аппарат на плоскую поверхность с соответствующей грузоподъемностью, чтобы избежать опасных смещений или опрокидывания.


5.3 ПОДСОЕДИНЕНИЕ К ЭЛЕКТРИЧЕСКОЙ СЕТИ ПИТАНИЯ

- Перед подсоединением аппарата к электрической сети, проверьте соответствие напряжения и частоты сети в месте установки техническим характеристикам, приведенным на табличке аппарата.

- Сварочный аппарат должен соединяться только с системой питания с нулевым проводником, подсоединенным к заземлению.

- Для обеспечения защиты от непрямого контакта использовать дифференциальные выключатели типа:

- Тип А () для однофазных машин;

- Тип В () для трехфазных машин.

- Для того, чтобы удовлетворять требованиям Стандарта EN 61000-3-11 (Мерцание изображения) рекомендуется производить соединения сварочного аппарата с точками интерфейса сети питания, имеющими импеданс менее $Z_{max} = 0.25\text{ohm}$.

- Сварочный аппарат не соответствует требованиям стандарта IEC/EN 61000-3-12.

Если аппарат соединяется с общественной сетью электропитания, монтажник или пользователь обязан проверить возможность соединения сварочного аппарата (если требуется, проконсультироваться с компанией, управляющей распределительной сетью).

5.3.1 ВИЛКА И РОЗЕТКА

соединить кабель питания со стандартной вилкой (2полюса + заземление (230V)), (3полюса + заземление (400V)), рассчитанной на потребляемый аппаратом ток. Необходимо подключать к стандартной сетевой розетке, оборудованной плавким или автоматическим предохранителем; специальная заземляющая клемма должна быть соединена с заземляющим проводником (желто-зеленого цвета) линии питания. В таблице (ТАБ. 1) приведены значения в амперах, рекомендуемые для предохранителей линии замедленного действия, выбранных на основе макс. номинального тока, вырабатываемого сварочным аппаратом, и номинального напряжения питания.



ВНИМАНИЕ! Несоблюдение указанных выше правил существенно снижает эффективность электрозащиты, предусмотренной изготовителем (класс I) и может привести к серьезным травмам у людей (напр., электрический шок) и нанесению материального ущерба (напр., пожару).

5.4 СОЕДИНЕНИЕ КОНТУРА СВАРКИ



ВНИМАНИЕ! ПЕРЕД ТЕМ, КАК ВЫПОЛНЯТЬ СОЕДИНЕНИЯ, ПРОВЕРИТЬ, ЧТО СВАРОЧНЫЙ АППАРАТ ОТКЛЮЧЕН И ОТСОЕДИНЕН ОТ СЕТИ ПИТАНИЯ.

В таблице (ТАБ. 1) имеются значения, рекомендуемые для кабелей сварки (в мм^2) в соответствие с максимальным током сварочного аппарата.

5.4.1 Сварка TIG:

Соединение горелки

- Вставить кабель тока в соответствующую быструю клемму (-/~). Соединить трехполюсный соединитель (кнопка горелки) с соответствующей розеткой. Соединить трубу газа горелки с соответствующим соединением.

Соединение обратного кабеля тока сварки.

- Соединяется со свариваемой деталью или с металлическим столом, на котором она лежит, как можно ближе к выполняемому соединению. Этот кабель должен соединяться с клеммой с символом (+/~).

Соединение с газовым баллоном

- Завинтить редуктор давления на клапан газового баллона, поместив специальный редуктор, поставляемый в качестве принадлежности.

- Соединить трубу входа газа с редуктором и затянуть прилагаемый в комплекте хомут.

- Ослабить регулировочное кольцо редуктора давления перед тем, как открыть клапан баллона.

- Открыть баллон и отрегулировать количество газа (л/мин), согласно ориентировочным данным, смотри таблицу (ТАБ. 4); возможные регулирования потока газа могут быть выполнены во время сварки, воздействуя на кольцо редуктора давления. Проверить герметичность трубы и патрубков.

ВНИМАНИЕ! Всегда закрывать клапан газового баллона в конце работы.

5.4.2 ОПЕРАЦИИ СВАРКИ ПРИ ПОСТОЯННОМ ТОКЕ

Почти все электроды с покрытием соединяются с положительным полюсом (+) генератора; за исключением электродов с кислотным покрытием, соединяемых с отрицательным полюсом (-).

Соединение кабеля сварки держателя электрода

На конце имеется специальный зажим, который нужен для закручивания открытой части электрода.

Этот кабель необходимо соединить с зажимом, обозначенным символом (+).

Соединение кабеля возврата тока сварки

Соединяется со свариваемой деталью или с металлическим столом, на котором она лежит, как можно ближе к выполняемому сварному соединению.

Этот кабель необходимо соединить с зажимом, обозначенным символом (-).

Рекомендации:

- Закрутить до конца соединители кабелей сварки в быстрых соединениях (если имеются), для обеспечения хорошего электрического контакта; в противном случае произойдет перегрев самих соединителей с их последующим быстрым износом и потерей эффективности.

- Использовать как можно более короткие кабели сварки.

- Избегать пользоваться металлическими структурами, не относящимися к обрабатываемой детали, вместо кабеля возврата тока сварки; это может быть опасно для безопасности и дать плохие результаты при сварке.

6. СВАРКА: ОПИСАНИЕ ПРОЦЕДУРЫ

6.1 СВАРКА TIG

Сварка TIG это процедура сварки, использующая температуру, производимую электрической дугой, которая возбуждается и поддерживается, между неплавящимся электродом (вольфрамовым электродом) и свариваемой деталью. Вольфрамовый электрод поддерживается горелкой, подходящей для передачи тока сварки и защиты самого электрода и расплава сварки от атмосферного окисления, при помощи потока инертного газа (обычно, аргона: Ar 99.5 %), выходящего из керамического сопла (**РИС. Н**).

Для хорошей сварки незаметно использовать точный диаметр электрода с применением точной величины тока, смотри таблицу (**ТАБ. 4**).

Нормальный выход наружу электрода из керамического сопла составляет 2-3 мм и может достигать 8 мм для угловой сварки.

Сварка происходит для расплавления краев соединения. Для небольших толщин с соответствующей подготовкой (до 1 мм кажд.), не требуется материал припоя (**РИС. I**).

Для больших толщин требуются палочки с таким же составом материала основы и соответствующего диаметра, с адекватной подготовкой краев (**РИС. L**). Для хорошего результата сварки следует тщательно очистить детали, чтобы на них не было окиси, масла, консистентной смазки, растворителей, и т. д.

6.1.1 Возбуждение HF и LIFT

Возбуждение HF

Возбуждение электрической дуги происходит без контакта между вольфрамовым электродом и свариваемой деталью, посредством одной искры, генерируемой устройством с высокой частотой. Это способ возбуждения не приводит к включениям вольфрама в расплав сварки, а также не способствует износу электрода и обеспечивает простой пуск в любом положении сварки.

Процедура:

Нажать кнопку горелки, приблизив к детали наконечник электрода (2-3 мм), подождать возбуждения дуги, передаваемой импульсами HF и, при возбужденной дуге, образовать расплав на детали и продолжать сварку вдоль шва.

Если возникнут трудности при возбуждении дуги, даже если было проверено наличие газа, и видны разряды HF, не пытаться долго подвергать электрод действию HF, но проверить поверхность целостность и форму наконечника, при необходимости, заточив его на шлифовальном диске.

Возбуждение LIFT (Модель с I₂ макс.=250A)

Включение электрической дуги происходит, отдаляя вольфрамовый электрод от свариваемой детали. Этот режим возбуждения вызывает меньше электроизлучающих помех и сводит к минимуму включения вольфрама и изнашивание электрода.

Процедура:

Поместить наконечник электрода на деталь, оказывая легкий нажим. До конца нажать на кнопку горелки и поднять электрод на 2-3 мм с несколькими секундами опоздания, добившись таким образом возбуждения дуги. Сварочный аппарат в начале производит ток I_{BASE}, спустя несколько секунд будет подан заданный ток сварки. По окончании цикла ток отключается, по заданной рампе спуска.

6.1.2 Сварка TIG DC

Сварка TIG DC подходит для любой углеродистой низколегированной и высоколегированной стали и для тяжелых металлов: меди, никеля, титана и их сплавов.

Для сварки TIG DC электродом на полюсе (-) обычно применяется электрод с 2 % тория (полоса красного цвета) или электрод с 2 % церия (полоса серого цвета). Необходимо заточить вольфрамовый электрод по оси на шлифовальном диске, смотри **РИС. M**, чтобы наконечник был совершенно концентрическим, во избежание отклонений дуги. Необходимо выполнить шлифование в направлении длины электрода. Эта операция должна периодически повторяться, в зависимости от режима работы и степени износа электрода или когда он был случайно загрязнен, окислен или использовался неправильно. В режиме TIG DC возможно функционирование 2 цикла (2T) и 4 цикла (4T).

6.1.3 Сварка TIG AC

Этот тип сварки позволяет проводить сварку на таких металлах, как алюминий и магний, формирующих на поверхности защитный и изолирующий оксид. Изменяя полярность тока сварки удается "разбить" поверхностный слой оксида, при помощи механизма, называемого "ионная пескоструйная обработка". Напряжение на вольфрамовом электроде меняется поочередно на положительное (EP) и отрицательное (EN). Во время EP оксид удаляется с поверхности ("очистка" или "травление"), позволяя сформировать расплав. Во время EN происходит максимальная подача температуры к детали, позволяя провести ее сварку.

Модель с I₂ макс.=250A: Возможность изменять баланс параметров при переменном токе и снизить время тока EP до минимума позволяет проводить более быструю сварку.

Большие величины баланса позволяют более быструю сварку, большую глубину проникновения, более концентрированную дугу, более узкий бассейн сварки, и ограниченный нагрев электрода. Меньшие цифры позволяют большую чистоту детали. Использование слишком низкой величины баланса приводит к расширению дуги и части без оксида, перегрев электрода с формированием сферы на наконечнике и деградация легкости возбуждения и направления дуги. Использование слишком низкой величины баланса приводит к «грязному» расплаву сварки с темными включениями.

Таблица (**ТАБ. 5**) обобщает эффекты изменения параметров сварки при переменном токе.

При режиме TIG AC возможно функционирование в 2 цикла (2T) и 4 цикла (4T).

Также действительны инструкции, касающиеся процедуры сварки. В таблице (**ТАБ. 4**) приведены ориентировочные данные для сварки алюминия; наиболее подходящий тип электрода это чисто вольфрамовый электрод (полоса зеленого цвета).

6.1.4 Процедура

- Отрегулировать ток сварки на требуемую величину при помощи ручки; при необходимости во время сварки адаптировать к реальной величине температуры.

- Нажать на кнопку горелки, проверив правильный поток газа, идущий из горелки; откалибровать, если требуется, время ПРЕДВАРИТЕЛЬНОЙ ПОДАЧИ ГАЗА (только модель с I₂ макс.=250A) и ПОСЛЕДУЮЩЕЙ ПОДАЧИ ГАЗА: эти периоды времени регулируются в зависимости от условий работы, в частности, опоздание газа должно быть таким, чтобы позволить в конце сварки охлаждение электрода и расплава без вступления в контакт с атмосферой (приводит к окислению и загрязнению).

Режим TIG с последовательностью 2T:

- Нажать до конца на кнопку горелки (P.T.), разжечь дугу и поддерживать на расстоянии 2-3 мм от детали.

- Для прерывания сварки отпустить кнопку горелки, позволив постепенно аннулироваться ток (если включена функция КОНЕЧНАЯ РАМПА только модель с I₂ макс.=250A) или немедленно прекратить дугу с последующей подачей газа.

Режим TIG с последовательностью 4T (Модель с I₂ макс.=180A):

- Первое нажатие на кнопку приводит к розжигу дуги с током сварки. Эта величина сохраняется, даже отпусти кнопку. При нажатии и отпуске кнопки, завершается цикл сварки, начиная период ПОДАЧИ ГАЗА ПОСЛЕ СВАРКИ.

Режим TIG с последовательностью 4T (Модель с I₂ макс.=250A):

- Первое нажатие на кнопку приводит к розжигу дуги с током I_{start}. После отпущения кнопки ток возрастает до величины тока сварки; эта величина сохраняется даже при отпущенной кнопке. Когда на кнопку нажимают вновь, ток снижается, согласно функции КОНЕЧНОЙ РАМПЫ до I_{min}. Эта величина сохраняется до отпущения кнопки, которое завершает цикл сварки, начиная период ПОДАЧИ ГАЗА ПОСЛЕ СВАРКИ. Если во время функции КОНЕЧНОЙ РАМПЫ кнопку отпускают, цикл сварки немедленно завершается, и начинается период ПОДАЧИ ГАЗА ПОСЛЕ СВАРКИ.

6.2 ОПЕРАЦИИ СВАРКИ ПРИ ПОСТОЯННОМ ТОКЕ

- Рекомендуем всегда читать инструкцию производителя электродов, так как в ней указаны и полярность подсоединения и оптимальный ток сварки для данных электродов.

- Ток сварки должен выбираться в зависимости от диаметра электрода и типа выполняемых сварочных работ. Ниже приводится таблица допустимых токов сварки в зависимости от диаметра электродов:

Ø Диаметр электрода (мм)	Ток сварки, А		
	ми.		макс.
1.6	25	-	50
2	40	-	80
2.5	60	-	110
3.2	80	-	160
4	120	-	200
5	150	-	250

- Помните, что механические характеристики сварочного шва зависят не только от величины выбранного тока сварки, но и других параметров сварки, таких как диаметр и качество электродов.

- Механические характеристики сварочного шва определяются, помимо интенсивности выбранного тока, другими параметрами сварки: длиной дуги, скоростью и положением выполнения, диаметром и качеством электродов (для лучшей сохранности хранить электроды в защищенном от влаги месте, в специальных упаковках или контейнерах).

6.2.1 Выполнение

- Держа маску ПЕРЕД ЛИЦОМ, прикоснитесь к месту сварки концом электрода, движение вашей руки должно быть похоже на то, каким вы зажигаете спичку. Это и есть правильный метод зажигания дуги.

Внимание: Не стучите электродом по детали, так как это может привести к повреждению покрытия и затруднит зажигание дуги.

- Как только появится электрическая дуга, попытайтесь удерживать расстояние до шва равным диаметру используемого электрода. В процессе сварки удерживайте это расстояние постоянно для получения равномерного шва. Помните, что наклон оси электрода в направлении движения должен составлять около 20-30 градусов.

- Заканчивая шов, отведите электрод немного назад, по отношению к направлению сварки, чтобы заполнился сварочный кратер, а затем резко поднимите электрод из расплава для исчезновения дуги (**Параметры сварочных швов - Рис. N**).

7. ТЕХ ОБСЛУЖИВАНИЕ



ВНИМАНИЕ! ПЕРЕД ПРОВЕДЕНИЕМ ОПЕРАЦИЙ ТЕХОБСЛУЖИВАНИЯ ПРОВЕРИТЬ, ЧТО СВАРОЧНЫЙ АППАРАТ ОТКЛЮЧЕН И ОТСОЕДИНЕН ОТ СЕТИ ПИТАНИЯ .

7.1 ПЛАНОВОЕ ТЕХОБСЛУЖИВАНИЕ

ОПЕРАЦИИ ПЛАНОВОГО ТЕХОБСЛУЖИВАНИЯ ВЫПОЛНЯЮТСЯ ОПЕРАТОРОМ.

7.1.1 Горелка

- Не оставляйте горелку или её кабель на горячих предметах, это может привести к расплавлению изоляции и сделать горелку и кабель непригодными к работе.

- Регулярно проверяйте крепление труб и патрубков подачи газа.

- Тщательно соедините зажим держателя электрода, калиброванный диффузор газа с выбранным диаметром электрода, чтобы избежать перегрева, плохой диффузии газа и соответствующей плохой работы.

- Перед каждым использованием нужно проверить степень износа и правильность монтажа конечных частей горелки: форсунка, электрод, зажим держателя электрода, диффузор газа.

7.2 ВНЕПЛАНОВОЕ ТЕХОБСЛУЖИВАНИЕ

ВНЕПЛАНОВОЕ ТЕХОБСЛУЖИВАНИЕ ДОЛЖНО ОСУЩЕСТВЛЯТЬСЯ ТОЛЬКО ОПЫТНЫМ ИЛИ КВАЛИФИЦИРОВАННЫМ В ЭЛЕКТРОМЕХАНИЧЕСКОЙ ОБЛАСТИ ПЕРСОНАЛОМ СОГЛАСНО ПОЛОЖЕНИЯМ ТЕХНИЧЕСКОЙ НОРМЫ IEC/EN 60974-4.



ВНИМАНИЕ! НИКОГДА НЕ СНИМАЙТЕ ПАНЕЛЬ И НЕ ПРОВОДИТЕ НИКАКИХ РАБОТ ВНУТРИ КОРПУСА АППАРАТА, НЕ ОТСОЕДИНИВ ПРЕДВАРИТЕЛЬНО ВИЛКУ ОТ ЭЛЕКТРИЧЕСКОЙ СЕТИ.

Выполнение проверки под напряжением может привести к серьезным электротравмам, так как возможен непосредственный контакт с токоведущими частями аппарата и/или повреждениям вследствие контакта с частями в движении.

- Периодически с частотой, зависящей от использования и наличия пыли окружающей среды, следует проверять внутреннюю часть аппарата сварки для удаления пыли, откладывающейся на электронных платах, при помощи очень мягкой щетки или специальных растворителей.

- Проверить при очистке, что электрические соединения хорошо закручены и на кабелепроводах отсутствуют повреждения изоляции.

- После окончания операции техобслуживания верните панели аппарата на место и хорошо закрутите все крепежные винты.

- Никогда не проводите сварку при открытой машине.

- После выполнения техобслуживания или ремонта подсоедините обратно соединения и кабели так, как они были подсоединены изначально, следя за тем, чтобы они не соприкасались с подвижными частями или частями, температура которых может значительно повыситься. Закрепите все провода стяжками, вернув их в первоначальный вид, следя за тем, чтобы соединения первичной обмотки высокого напряжения были бы должным образом отделены от соединений вторичной обмотки низкого напряжения.

Для закрытия металлоконструкции установите обратно все гайки и винты.

8. ПОИСК НЕИСПРАВНОСТЕЙ

В случаях неудовлетворительной работы аппарата, перед ПРОВЕДЕНИЕМ СИСТЕМАТИЧЕСКОЙ ПРОВЕРКИ И обращением в сервисный центр, проверьте следующее:

- Убедиться со ссылкой на градуированную в амперах шкалу, соответствует диаметру и типу используемого электрода.
- Убедиться, что основной выключатель включен и горит соответствующая лампа. Если это не так, то напряжение сети не доходит до аппарата, поэтому проверьте линию питания (кабель, вилку и/или розетку, предохранитель и т. д.).
- Не горит желтый светодиод, указывающий на срабатывание температурной защиты.
- Для отдельных режимов сварки необходимо соблюдать номинальный временной режим, т. е. делать перерывы в работе для охлаждения аппарата. В случаях срабатывания термозащиты подождите, пока аппарат не остынет естественным образом, и проверьте состояние вентилятора.
- Проверить качество и правильность соединений сварочного контура, в особенности зажим кабеля массы должен быть соединен с деталью, без наложения изолирующего материала (например, красок).
- Защитный газ должен быть правильно подобран по типу и процентному специальных упаковках или контейнерах). содержанию (Аргон 99.5%).

TAB.1

WELDING MACHINE TECHNICAL DATA - DATI TECNICI SALDATRICE

MODEL							
	230V	400V	230V	400V			
I ₂ max (A)	T32A	T16A	32A	16A	mm ²	kg	dB(A)
140A DC	T32A	T16A	32A	16A	16	62	<85
170A AC	T50A	T25A	64A	32A			
250A	T63A	T32A	64A	32A	25	97	<85

TAB.2

TECHNICAL SPECIFICATIONS FOR THE TORCH - DATI TECNICI TORCIA

MODEL MODELLO	VOLTAGE CLASS: 113V			
I ₂ max (A)	I max (A)	X (%)		Ømm
180A	140 125	35 35	Argon	1 ÷ 1.6
250A	180 125	35 35	Argon	1 ÷ 2.4

FIG. A

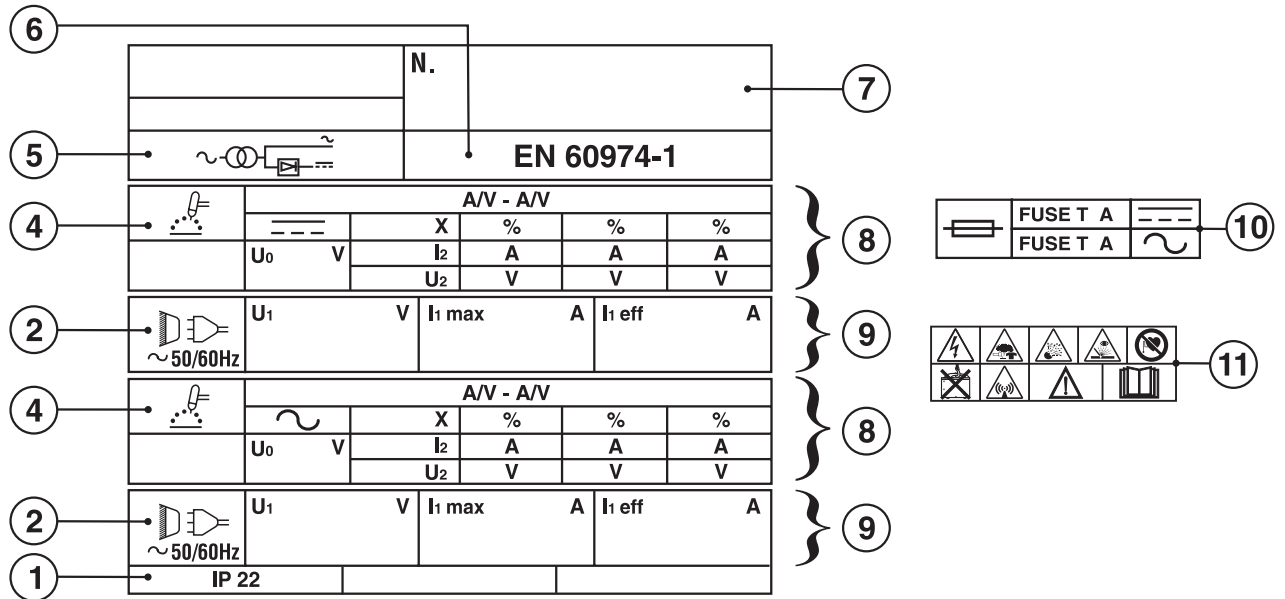


FIG. B

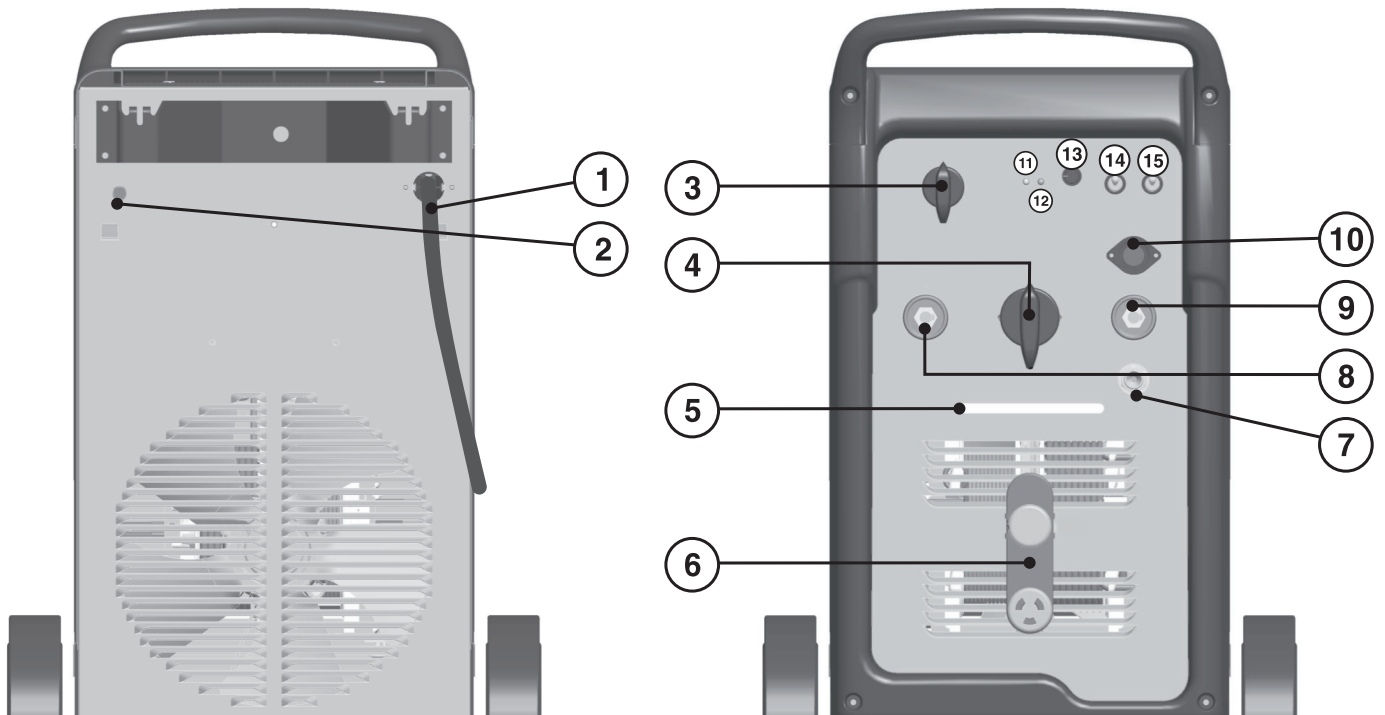


FIG. C

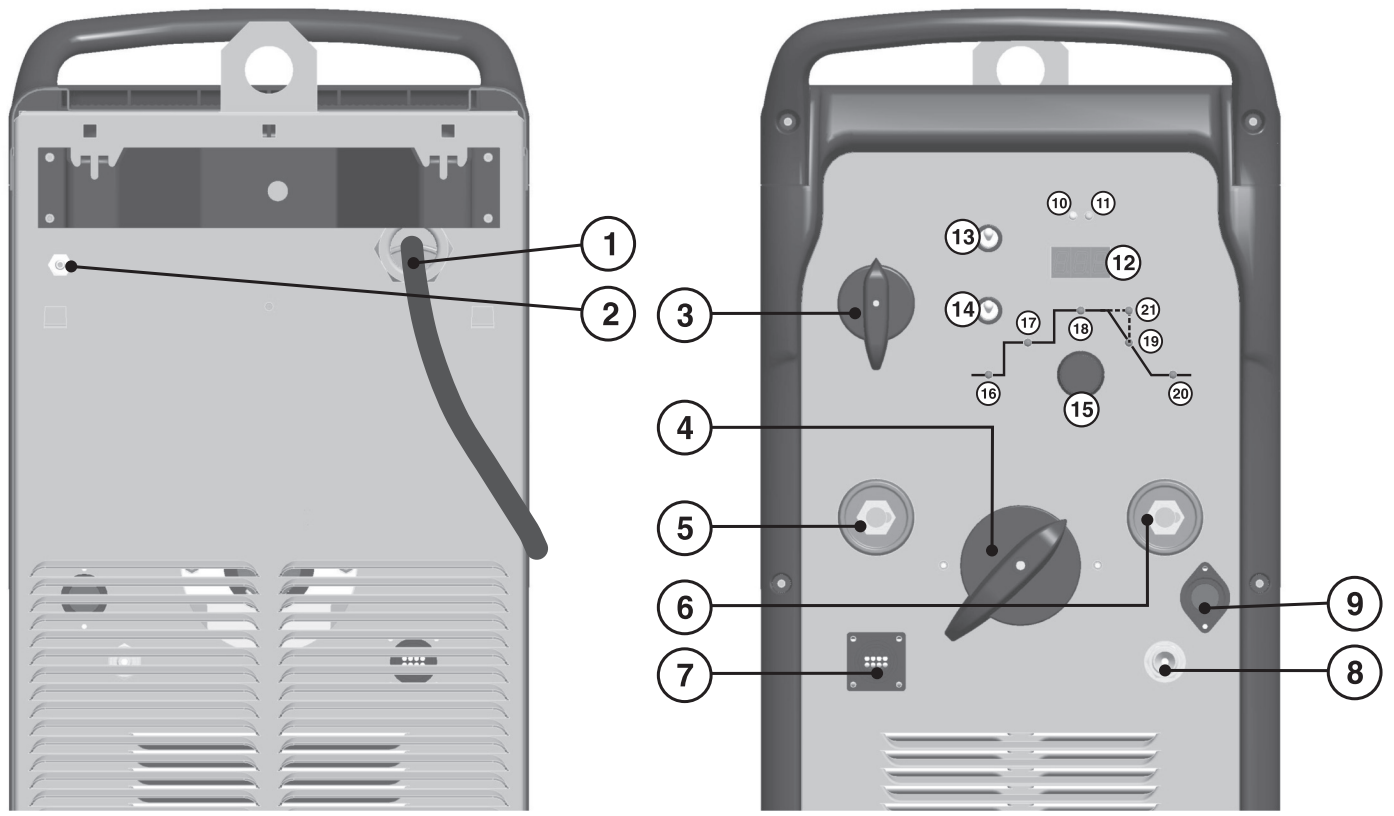


FIG. D

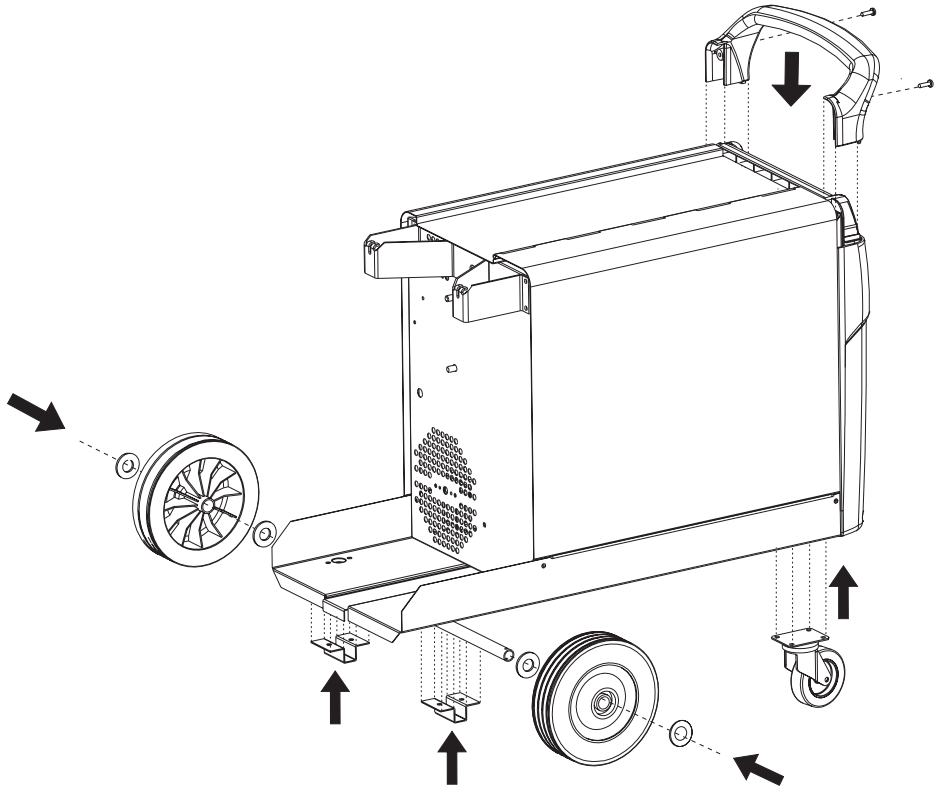


FIG. E

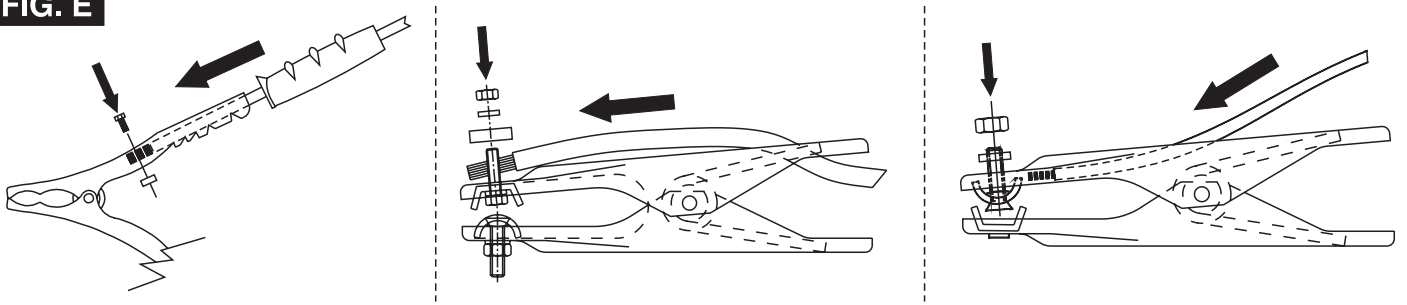


FIG. F

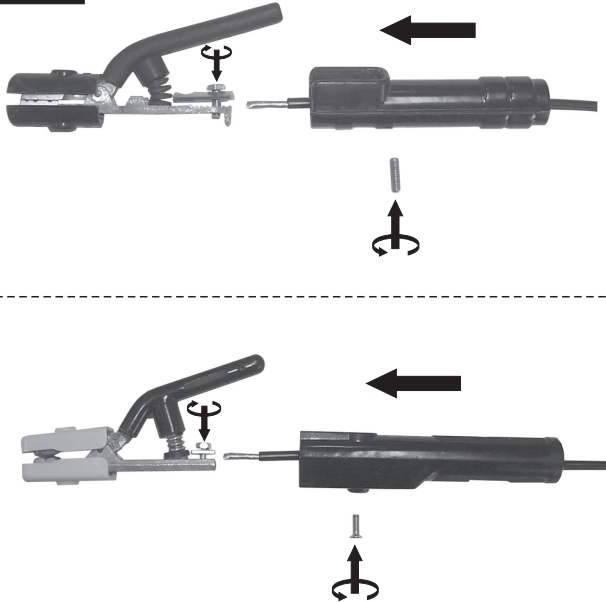


FIG. G

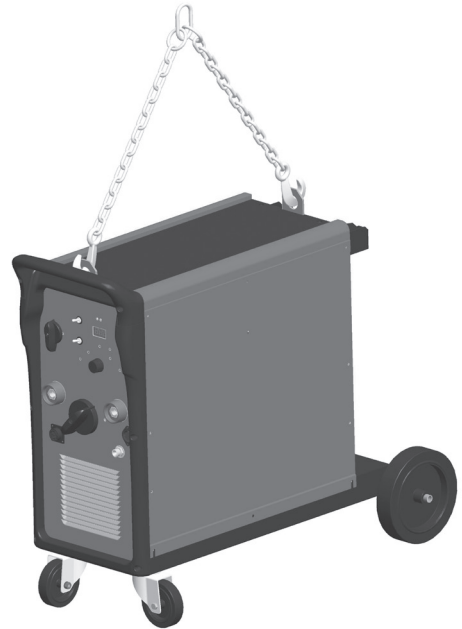
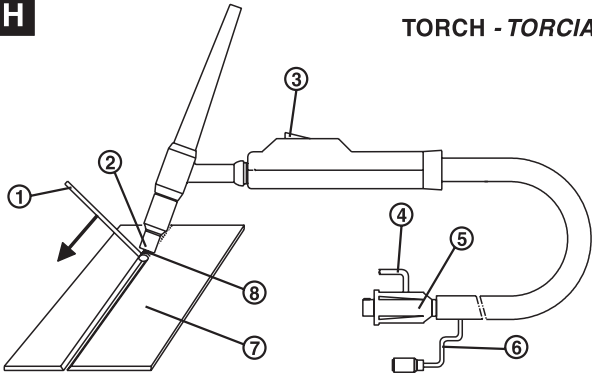


FIG. H

TORCH - TORCIA



- 1- FILLER ROD IF NEEDED - EVENTUALE BACCHETTA D'APPORTO - BAGUETTE D'APPORT ÉVENTUELLE - BEDARFSWEISE EINGESETZTER SCHWEISSSTAB MIT ZUSATZWERKSTOFF - EVENTUAL VARILLA DE APORTE - EVENTUAL VARETA DE ENCHIMENTO - EVENTUEEL STAAAFJE VAN TOEVOER - EVENTUEL TILSATTSSTAV - MAHDOLLINEN LISÄAINESAUVA - STÖTTERPINNE - EVENTUELL STAV FÖR PÅSVETSNING - ΕΝΔΕΧΟΜΕΝΗ ΡΑΒΔΟΣ ΕΙΣΑΓΩΓΗΣ - ВОЗМОЖНАЯ ПАЛОЧКА ДЛЯ ПРИПОЯ.
- 2- NOZZLE - UGELLO - TUYÈRE - DÜSE - BOQUILLA - BICO - SPROEIER - DYSE - SUUTIN - SMØRENIPPEL - MUNSTYCKE - МПЕК - СОПЛО.
- 3- PUSHBUTTON - PULSANTE - BOUTON - DRUCKKNOPF - PULSADOR - BOTÃO - DRUKKNOP - TRYKKNAP - PAINIKE - TAST - KNAPP - ΠΛΗΚΤΡΟ - КНОПКА.
- 4- GAS - GAZ - GAS - GAS - GAS - GÁS - GAS - GAS - GAS - GASS - GASEN - ΑΔΡΑΝΕΣ ΑΕΡΙΟ - ΓΑ3.
- 5- CURRENT - CORRENTE - COURANT - STROM - CORRIENTE - CORRENTE - STROOM - STRØM - STRØM - STRÖM - ΡΕΥΜΑ - ТОК.
- 6- TORCH BUTTON CABLES - CAVI PULSANTE TORCIA - CABLES POUSSOIR TORCHE - KABEL BRENNERKNOPF - CABLES DEL PULSADOR SOPLETE - CABOS BOTÃO TOCHA - KABELS DRUKKNOP TOORTS - BRÆNDERKNAPKABEL - PURISTIMEN RAINONAPIN KAPELIT - KÄBLER TIL SVEISEBRENNERENS TAST - KABEL KNAPP PÅ SKÅRBRÄNNARE - ΚΑΛΩΔΙΑ ΠΛΗΚΤΡΟΥ ΛΑΜΠΑΣ - КАБЕЛИ КНОПКИ ГОРЕЛКИ.
- 7- PIECE TO BE WELDED - PEZZO DA SALDARE - PIÈCE À SOUDER - WERKSTÜCK - PIEZA A SOLDAR - PEÇA A SOLDAR - TE LASSEN STUK - EMNE, DER SKAL SVEJSES PÅ - HITSATTAVA KAPPALE - STYKKE SOM SKAL SVEISES - STYCKE SOM SKA SVETSAS - ΜΕΤΑΛΛΟ ΠΡΟΣ ΣΥΓΚΟΛΛΗΣΗ - СВАРИВАЕМАЯ ДЕТАЛЬ.
- 8- ELECTRODE - ELETTRODO - ÉLECTRODE - ELEKTRODE - ELECTRODO - ELÉCTRODO - ELEKTRODE - ELEKTRODE - ELEKTRODI - ELEKTROD - ELEKTROD - ΗΛΕΚΤΡΟΔΙΟ - ЭЛЕКТРОД.

- THE ARGON, INERT GAS, PROTECTS THE WELDING PUDDLE FROM OXIDATION.
 - L'ARGON, GAS INERTE, PROTEGGE IL BAGNO DI FUSIONE DALL'OSSIDAZIONE ATMOSFERICA.
 - L'ARGON GAZ INERTE, PROTEGE LE BAIN DE FUSION DE L'OXYDATION ATMOSPHERIQUE.
 - DAS INERTGAS ARGON SCHÜTZT DAS SCHMELZBAD VOR DER ATMOSPHERISCHEN OXIDATION.
 - EL ARGON, GAS INERTE, PROTEGE EL BANO DE FUSION DE LA OXIDACION ATMOSFERICA.
 - O ARGON, GAS INERTE, PROTEGE O BANHO DE FUSÃO DA OXIDAÇÃO ATMOSFERICA.
 - HET ARGON, EEN INERT GAS, BESCHERMT HET SMELTBAD TEGEN DE ATMOSFERISCHE OXYDATIE.
 - ARGON, EN INERT GAS, BESKYTTER SMELTEBADET MOD ATMOSFÆRISK OXIDATION.
 - ARGON, JOKA ON JALOKAASU, SUOJAA HITSISULAA ILMASTON AIHEUTTAMALTA HAPETTUMISELTA.
 - ARGON, INERT GASS, BESKYTTER FUSJONSBADET MOT ATMOSFÆRISK OKSIDERING.
 - DEN INERTA GASEN ARGON SKYDDAR SMÅLTBADET FRÅN OXIDERING.
 - ΑΡΓΟΝ ΑΔΡΑΝΕΣ ΑΕΡΙΟ, ΠΡΟΣΤΑΤΕΥΕΙ ΤΟ ΒΥΘΙΣΜΑ ΤΗΣΗΣ ΑΠΟ ΤΗΝ ΑΤΜΟΣΦΑΙΡΙΚΗ ΟΞΕΙΔΩΣΗ.
 - ΑΡΓΟΝ, ИΝΕΡТНЫЙ ГАЗ, ЗАЩИЩАЕТ РАСПЛАВ ОТ АТМОСФЕРНОГО ОКИСЛЕНИЯ.

TAB. 4

SUGGESTED VALUES FOR WELDING - DATI ORIENTATIVI PER SALDATURA

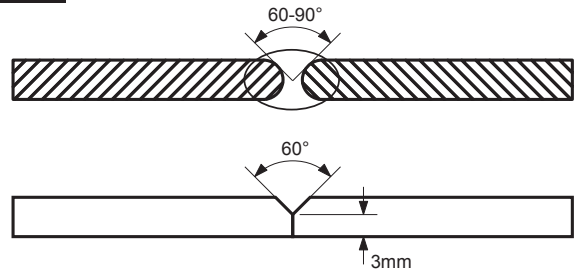
			I_2				
		(mm)	(A)	(mm)	(mm)	(l/min)	(mm)
TIG DC	Ss	0.3 - 0.5	5 - 20	0.5	6.5	3	-
		0.5 - 0.8	15 - 30	1	6.5	3	-
		1	30 - 60	1	6.5	3 - 4	1
		1.5	70 - 100	1.6	9.5	3 - 4	1.5
	2	90 - 110	1.6	9.5	4	1.5 - 2.0	
	3	120 - 150	2.4	9.5	5	2 - 3	
	4	140 - 190	2.4	9.5 - 11	5 - 6	3	
TIG AC	Al	0.3 - 0.8	20 - 30	0.5 - 1	6.5	4	-
		1	80 - 100	1	9.5	6	1.5
		1.5	100 - 140	1.6	9.5	8	1.5
		2	130 - 160	1.6	9.5	8	1.5

FIG. I



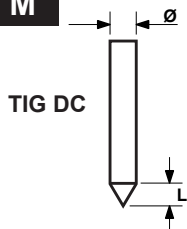
- Preparation of the folded edges for welding without weld material.
- Preparazione dei lembi rivoltati da saldare senza materiale d'apporto.
- Préparation des bords relevés pour soudage sans matériau d'apport.
- Herrichtung der gerichteten Kanten, die ohne Zusatzwerkstoff geschweißt werden.
- Preparación de los extremos rebordeados a soldar sin material de aporte.
- Preparação das abas viradas a soldar sem material de entrada.
- Voorbereiding van de te lassen omgekeerde randen zonder lasmateriaal.
- Forberedelse af de foldede klapper, der skal svejses uden tilført materiale.
- Hitsattavien käännettyjen reunojen valmistelu ilman lisämateriaalia.
- Forberedelse av de vendte fløkene som skal sveises uten ekstra materialer.
- Förberedelse av de vikta kanterna som ska svetsas utan påsvetsat material.
- Προετοιμασία των γυρισμένων χειλών που θα συγκολληθούν χωρίς υλικό τροφοδοσίας.
- Подготовка подвернутых свариваемых краев без материала припоя.

FIG. L



- Preparation of the edges for butt weld joints to be welded with weld material.
- Preparazione dei lembi per giunti di testa da saldare con materiale d'apporto.
- Préparation des bords pour joints de tête pour soudage avec matériau d'apport.
- Herrichtung der Kanten für Stumpfstöße, die mit Zusatzwerkstoff geschweißt werden.
- Preparación de los extremos para juntas de cabeza a soldar con material de aporte.
- Preparação das abas para juntas de cabeça a soldar com material de entrada.
- Voorbereiding van de te lassen randen x kopverbindingen met lasmateria.
- Forberedelse af klapperne til stumpsømme, der skal svejses med tilført materiale.
- Hitsattavien liitospäiden reunojen valmistelu lisämateriaalia käyttämällä.
- Forberedelse av fløkene per hodeskjøyter som skal sveises med ekstra materialer.
- Förberedelse av kanter för stumsvetsning med påsvetsat material.
- Προετοιμασία των χειλών για συνδέσεις κεφαλής που θα συγκολληθούν με υλικό τροφοδοσίας.
- Подготовка свариваемых краев для торцевых соединений с материалом припоя.

FIG. M



TIG DC

- CORRECT
- CORRETTO
- COURANT
- EXACT
- KORREKT
- CORRECTO
- CORRECTO
- CORRECTO
- CORRECT
- KORREKT
- ΟΙΚΕΙΝ
- KORREKT
- ΣΩΣΤΟ
- ПРАВИЛЬНО



- INSUFFICIENT CURRENT
- CORRENTE SCARSA
- COURANT INSUFFISANT
- ZU WENIG STROM
- CORRIENTE ESCASA
- CORRENTE INSUFICIENTE
- WEINIG STROOM
- FOR LAV STRØMSTYRKE
- LIIAN VÄHÄN VIRTAA
- DÄRLIG STRØM
- FÖR LAG STRÖM
- ΑΝΕΠΑΡΚΕΣ ΡΕΥΜΑ
- НЕДОСТАТОЧНЫЙ ТОК



- EXCESSIVE CURRENT
- CORRENTE ECCESSIVA
- COURANT EXCESSIF
- ZU VIEL STROM
- CORRIENTE ECCESSIVA
- CORRENTE ECCESSIVA
- EXCESSIEVE STROOM
- FOR HØJ STRØMSTYRKE
- LIIKAA VIRTAA
- ALTFOR HØY STRØ
- FÖR HÖG STRÖM
- ΥΠΕΡΒΟΛΙΚΟ ΡΕΥΜΑ
- ИЗБЫТОЧНЫЙ ТОК

- CHECK OF THE ELECTRODE TIP
- CONTROLLO DELLA PUNTA DELL'ELETTRODO
- CONTROLE DE LA POINTE DE L'ELECTRODE
- KONTROLLE DER ELEKTRODENSPIITZE
- CONTROL DE LA PUNTA DEL ELECTRODO
- CONTROLLO DA PONTA DO ELECTRODO
- CONTROLE VAN DE PUNT VAN DE ELEKTRODE
- KONTROL AF ELEKTRODENS SPIDS
- ELEKTRODIN PÄÄN TARKISTUS
- KONTROLL AV ELEKTRODENS SPISS
- KONTROLL AV ELEKTRODENS SPETS
- ΕΛΕΓΧΟΣ ΑΙΧΜΗΣ ΗΛΕΚΤΡΟΔΙΟΥ
- КОНТРОЛЬ НАКОНЕЧНИКА ЭЛЕКТРОДА

L = Ø IN DIRECT CURRENT
 IN CORRENTE CONTINUA
 EN COURANT CONTINU
 BEI GLEICHSTROM
 EN CORRIENTE CONTINUA
 EM CORRENTE CONTINUA
 IN CONTINUE STROOM
 VED JÆVNSTRØM
 TASAVIRRASSA
 MED LIKSTRØM
 I LIKSTRÖM
 ΣΕ ΣΥΝΕΧΟΜΕΝΟ ΡΕΥΜΑ
 ПРИ ПОСТОЯННОМ ТОКЕ

TAB. 5

TIG AC


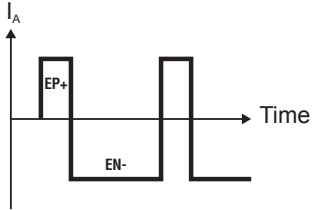

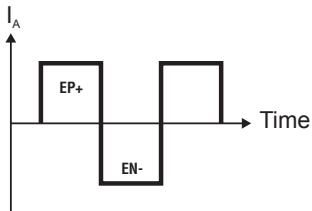

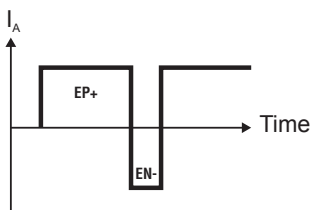
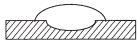
<p>NEGATIVE BALANCE'S VALUE VALORE BALANCE NEGATIVO VALEUR BALANCE NEGATIVE VALOR DE BALANCE NEGATIVO BALANCE-WERT NEGATIV БАЛАНС ОТРИЦАТЕЛЬНЫЙ</p> 		<ul style="list-style-type: none"> - MAX PENETRATION - MIN CLEANESS - MIN CONSUMPTION OF TUNGSTEN ELECTRODE - MAX EFFICIENCY (FAST WELDING) - MAX PENETRAZIONE - MIN PULIZIA - MIN CONSUMO ELETTRODO TUNGSTENO - MAX RENDIMENTO (SALDATURA VELOCE) - MAX PENETRATION - MIN NETTOYAGE - MIN CONSOMMATION D'ELECTRODE DE TUNGSTENE - MAX RENDEMENT (SOUDEGE RAPID) 	<ul style="list-style-type: none"> - MAX PENETRACIÓN - MIN LIMPIEZA - MIN CONSUMO ELECTRODO DE TUNGSTENO - MÁXIMO RENDIMIENTO (SOLDADURA RÁPIDA) - HÖCHSTES DURCHDRINGEN - GERINGSTE REINIGUNG - GERINGSTER VERBRAUCH VON WOLFRAM ELEKTRODE - HÖCHSTE LEISTUNG (SCHNELLES SCHWEISSEN) - МАКС. ПРОНИКНОВЕНИЕ - МИН. ЧИСТОТА - МИН. ПОТРЕБЛЕНИЕ ВОЛЬФРАМОВОГО ЭЛЕКТРОДА - МАКС. ПРОИЗВОДИТЕЛЬНОСТЬ (БЫСТРАЯ СВАРКА)
<p>VALORE BALANCE 0 Standard</p> 		<ul style="list-style-type: none"> - STANDARD VALUE (RECOMMENDED) - BEST BALANCE BETWEEN EP+ AND EN- (50-50) - VALORE STANDARD (RACCOMANDATO) - OTTIMO BILANCIAMENTO TRA EP+ E EN- (50-50) - VALEUR STANDARD (RECOMMANDEE) - EQUILIBRE OPTIMAL ENTRE LE EP+ ET EN- (50-50) - VALOR ESTÁNDAR (RECOMENDADO) - SALDO ÓPTIMO ENTRE EL EP + Y EN- (50-50) 	<ul style="list-style-type: none"> - STANDARD WERT (EMPFOHLEN) - SEHR GUTE AUSGLEICH ZWISCHEN EP + UND EN- (50-50) - СТАНДАРТНОЕ ЗНАЧЕНИЕ (РЕКОМЕНДУЕМОЕ) - ВЕЛИКОЛЕПНАЯ БАЛАНСИРОВКА МЕЖДУ EP+ И EN- (50/50)
<p>POSITIVE BALANCE'S VALUE VALORE BALANCE POSITIVO VALEUR BALANCE POSITIVE VALOR DE BALANCE POSITIVO BALANCE-WERT POSITIV БАЛАНС ПОЛОЖИТЕЛЬНЫЙ</p> 		<ul style="list-style-type: none"> - MAX CLEANESS - MIN PENETRATION - MAX CONSUMPTION OF TUNGSTEN ELECTRODE - MIN EFFICIENCY (SLOW WELDING) - MAX PULIZIA - MIN PENETRAZIONE - MAX CONSUMO ELETTRODO TUNGSTENO - MIN RENDIMENTO (SALDATURA LENTA) - MAX NETTOYAGE - MIN PENETRATION - MAX CONSOMMATION D'ELECTRODE DE TUNGSTENE - MIN RENDEMENT (SOUDEGE LENT) 	<ul style="list-style-type: none"> - MAX LIMPIEZA - MIN DE PENETRACIÓN - MAX CONSUMO ELECTRODO DE TUNGSTENO - MIN RENDIMIENTO (SOLDADURA) - HÖCHSTE REINIGUNG - GERINGSTES DURCHDRINGEN - HÖCHSTER VERBRAUCH VON WOLFRAM ELEKTRODE - GERINGSTE LEISTUNG (LANGSAMES SCHWEISSEN) - МАКС. ЧИСТОТА - МИН. ПРОНИКНОВЕНИЕ - МАКС. ПОТРЕБЛЕНИЕ ВОЛЬФРАМОВОГО ЭЛЕКТРОДА - МИН. ПРОИЗВОДИТЕЛЬНОСТЬ (МЕДЛЕННАЯ СВАРКА)

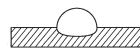
FIG. N



ADVANCEMENT TOO SLOW
 AVANZAMENTO TROPPO LENTO
 AVANCEMENT TROP FAIBLE
 ZU LANGSAMEN ARBEITEN
 LASSNELHEID TE LAAG
 AVANCE DEMASIADO VELOZ
 AVANÇO MUITO LENTO
 GÅR FOR LANGSOMT FREMAD
 EDISTYS LIIAN HIDAS
 FOR SAKTE FREMDRIFT
 FÖR LÅNGSAM FLYTTNING
 ПОЛЪТ АРГО ПРОХОДНИМА
 Медленное перемеще ние електрода
 AZ ELŐTOLÁS TÚLSÁGOSAN LASSÚ
 AVANSARE PREA LENTĂ
 POSUW ZBYT WOLNY
 PŘILÍŠ POMALÝ POSUV
 PŘILÍŠ POMALÝ POSUV
 PREPOČASNO NAPREDOVANJE
 PRESPORO NAPREDOVANJE
 PER LÉTAS JUDĚJIMAS
 LIIGA AEGLANE EDASIMINEK
 KUSTIBA UZ PRIEKŠU IR PĀRĀK LĒNA
 ПРЕКАЛЕНО БЪЗНО ПРЕДВИЖВАНЕ
 НА ЕЛЕКТРОДА



ARC TOO SHORT
 ARCO TROPPO CORTO
 ARC TROP COURT
 ZU KURZER BOGEN
 LICHTBOOG TE KORT
 ARCO DEMASIADO CORTO
 ARCO MUITO CURTO
 LYSBUEN ER FOR KORT
 VALOKAARI LIIAN LYHYT
 FOR KORT BUE
 BÄGEN ÄR FÖR KORT
 ПОЛЪТ КОНТО ТЪЗО
 Слишком короткая дуга
 AZ IV TÚLSÁGOSAN RÖVID
 ARC PREA SCURT
 ŁUK ZBYT KRÓTKI
 PŘILÍŠ KRÁTKÝ OBLOUK
 PŘILÍŠ KRÁTKÝ OBLUK
 PREKRATEK OBLOK
 PREKRATAK ŁUK
 PER TRUMPAS LANKAS
 LIIGA LÜHIKE KAAR
 LOKS IR PĀRĀK ISS
 МНОГО КЪСА ДЪГА



CURRENT TOO LOW
 CORRENTE TROPPO BASSA
 COURANT TROP FAIBLE
 ZU GERINGER STROM
 LASSTROOM TE LAAG
 CORRIENTE DEMASIADO BAJA
 CORRENTE MUITO BAIXA
 FOR LILLE STRÖMSTYRKE
 VIRTUA LIIAN ALHAINEN
 FOR LAV STRÖM
 FÖR LITE STRÖM
 ОПЛОТ ХАМНАО РЕТМА
 Слишком слабый ток сварки
 AZ ÁRAM ÉRTEKE TÚLSÁGOSAN
 ALACSONY
 CURENT CU INTENSITATE PREA SCĂZUTĂ
 ПРАД ЗБЫТ НИСКИ
 PŘILÍŠ NÍZKÝ PROUD
 PŘILÍŠ NÍZKÝ PRŮD
 PREŠIBEK ELEKTRIČNI TOK
 PRESLABA STRUJA
 PER SILPNA SROVĚ
 LIIGA MADAL VOOL
 STRĀVA IR PĀRĀK VĀJA
 МНОГО НИСЪК ТОК



CURRENT CORRECT
 CORDONE CORRETTO
 CORDON CORRECT
 RICHTIG
 JUUSTE LASSTROOM
 CORDON CORRECTO
 CORRENTE CORRECTA
 KORREKT STRÖMSTYRKE
 VIRTUA OIKEA
 RIKTIG STRÖM
 RÄTT STRÖM
 ΣΩΣΤΟ ΚΟΡΔΩΝΙ
 Нормальный шов
 A ZÁRÓVONAL PONTOS
 CORDON DE SUDURĂ CORECT
 PRAWIDŁOWY ŚCIEG
 SPRÁVNÝ SVAR
 SPRÁVNÝ ZVAR
 PRAVILEN ZVAR
 ISPRAVLJENI KABEL
 TAISYKLINGA SIŪLĒ
 KORREKTNE NOŌR
 PAREIZA ŠŪVE
 ПРАВИЛЕН ШЕВ



ADVANCEMENT TOO FAST
 AVANZAMENTO TROPPO VELOCE
 AVANCEMENT EXCESSIF
 ZU SCHNELLES ARBEITEN
 LASSNELHEID TE HOOG
 AVANCE DEMASIADO LENTO
 AVANÇO MUITO RAPIDO
 GÅR FOR HURTIGT FREMAD
 EDISTYS LIIAN NOPEA
 FOR RASK FREMDRIFT
 FÖR SNABB FLYTTNING
 ПОЛЪТ ГРЪПОРО ПРОХОДНИМА
 Быстрое перемещение электрода
 AZ ELŐTOLÁS TÚLSÁGOSAN GYORS
 AVANSARE PREA RAPIDĂ
 POSUW ZBYT SZYBKĪ
 PŘILÍŠ RYCHLÝ POSUV
 PŘILÍŠ RYCHLÝ POSUV
 PREBRZO NAPREDOVANJE
 PREBRZO NAPREDOVANJE
 PER GREITAS JUDĚJIMAS
 LIIGA KIIRE EDASIMINEK
 KUSTIBA UZ PRIEKŠU IR PĀRĀK ĀTRA
 ПРЕКАЛЕНО БЪЗНО ПРЕДВИЖВАНЕ
 НА ЕЛЕКТРОДА

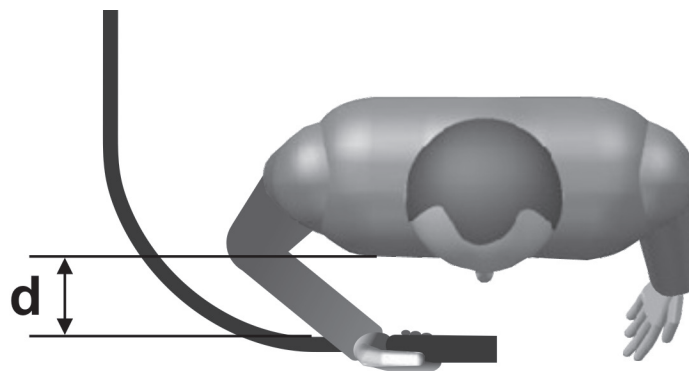


ARC TOO LONG
 ARCO TROPPO LUNGO
 ARC TROP LONG
 ZU LANGER BOGEN
 LICHTBOOG TE LANG
 ARCO DEMASIADO LARGO
 ARCO MUITO LONGO
 LYSBUEN ER FOR LANG
 VALOKAARI LIIAN PITKÄ
 FOR LANG BUE
 BÄGEN ÄR FÖR LÅNG
 ПОЛЪТ МАКРЪТ ТЪЗО
 Слишком длинная дуга
 AZ IV TÚLSÁGOSAN HOSSZÚ
 ARC PREA LUNG
 ŁUK ZBYT DŁUGI
 PŘILÍŠ DLOUHÝ OBLOUK
 PŘILÍŠ DLHÝ OBLUK
 PREDOLG OBLOK
 PREDUGI ŁUK
 PER ILGAS LANKAS
 LIIGA PIKK KAAR
 LOKS IR PĀRĀK GARŠ
 ПРЕКАЛЕНО ДЪЛГА ДЪГА



CURRENT TOO HIGH
 CORRENTE TROPPO ALTA
 COURANT TROP ELEVE
 ZU VIEL STROM
 SPANNING TE HOOG
 CORRIENTE DEMASIADO ALTA
 CORRENTE MUITO ALTA
 FOR STOR STRÖMSTYRKE
 VIRTUA LIIAN VOIMAKAS
 FOR HÖY STRÖM
 FÖR MYCKET STRÖM
 ПОЛЪТ ТЪННАО РЕТМА
 Слишком большой ток сварки
 AZ ÁRAM ÉRTEKE TÚLSÁGOSAN MAGAS
 CURENT CU INTENSITATE PREA RIDICATĂ
 ПРАД ЗБЫТ WYSOKI
 PŘILÍŠ VYSOKÝ PROUD
 PŘILÍŠ VYSOKÝ PRŮD
 PREMOČAN ELEKTRIČNI TOK
 PREJAKA STRUJA
 PER STIPRI SROVĚ
 LIIGA TUGEV VOOL
 STRĀVA IR PĀRĀK STIPRA
 МНОГО ВИСОК ТОК

FIG. O



(GB) GUARANTEE

The manufacturer guarantees proper operation of the machines and undertakes to replace free of charge any parts should they be damaged due to poor quality of materials or manufacturing defects within 12 months of the date of commissioning of the machine, when proven by certification. Returned machines, also under guarantee, should be dispatched CARRIAGE PAID and will be returned CARRIAGE FORWARD. This with the exception of, as decreed, machines considered as consumer goods according to European directive 1999/44/EC, only when sold in member states of the EU. The guarantee certificate is only valid when accompanied by an official receipt or delivery note. Problems arising from improper use, tampering or negligence are excluded from the guarantee. Furthermore, the manufacturer declines any liability for all direct or indirect damages.

(I) GARANZIA

La ditta costruttrice si rende garante del buon funzionamento delle macchine e si impegna ad effettuare gratuitamente la sostituzione dei pezzi che si deteriorassero per cattiva qualità di materiale e per difetti di costruzione entro 12 mesi dalla data di messa in funzione della macchina, comprovata sul certificato. Le macchine rese, anche se in garanzia, dovranno essere spedite in PORTO FRANCO e verranno restituite in PORTO ASSEGNATO. Fanno eccezione, a quanto stabilito, le macchine che rientrano come beni di consumo secondo la direttiva europea 1999/44/CE, solo se vendute negli stati membri della EU. Il certificato di garanzia ha validità solo se accompagnato da scontrino fiscale o bolla di consegna. Gli inconvenienti derivati da cattiva utilizzazione, manomissione o incuria, sono esclusi dalla garanzia. Inoltre si declina ogni responsabilità per tutti i danni diretti ed indiretti.

(F) GARANTIE

Le fabricant garantit le fonctionnement correct des machines et s'engage à remplacer gratuitement les composants endommagés à la suite d'une mauvaise qualité de matériel ou d'un défaut de fabrication durant une période de 12 mois à compter de la mise en service de la machine attestée par le certificat. Les machines rendues, même sous garantie, doivent être expédiées en PORT FRANC et seront renvoyées en PORT DÙ. Font exception à cette règle les machines considérées comme biens de consommation selon la directive européenne 1999/44/CE et vendues aux états membres de l'EU uniquement. Le certificat de garantie n'est valable que s'il est accompagné de la preuve d'achat ou du bulletin de livraison. Tous les inconvénients dus à une utilisation incorrecte, une manipulation ou une négligence sont exclus de la garantie. La société décline en outre toute responsabilité pour tous les dommages directs ou indirects.

(E) GARANTIA

La empresa fabricante garantiza el buen funcionamiento de las máquinas y se compromete a efectuar gratuitamente la sustitución de las piezas que se deterioren por mala calidad del material y por defectos de fabricación en los 12 meses posteriores a la fecha de puesta en funcionamiento de la máquina, comprobada en el certificado. Las máquinas entregadas, incluso en garantía, deberán ser enviadas a PORTE PAGADO y se devolverán a PORTE DEBIDO. Son excepción, según cuanto establecido, las máquinas que se consideran bienes de consumo según la directiva europea 1999/44/CE sólo si han sido vendidas en los estados miembros de la UE. El certificado de garantía tiene validez sólo si está acompañado de resguardo fiscal o albarán de entrega. Los problemas derivados de una mala utilización, modificación o negligencia están excluidos de la garantía. Además, se declina cualquier responsabilidad por todos los daños directos e indirectos.

(D) GEWÄHRLEISTUNG

Der Hersteller übernimmt die Gewährleistung für den einwandfreien Betrieb der Maschinen und verpflichtet sich, solche Teile kostenlos zu ersetzen, die aufgrund schlechter Materialqualität und von Herstellungsfehlern innerhalb von 12 Monaten ab der Inbetriebnahme schadhaft werden. Als Nachweis der Inbetriebnahme gilt der Garantieschein. Werden Maschinen zurückgesendet, muß dies - auch im Rahmen der Gewährleistung - FRACHTFREI geschehen. Sie werden anschließend per FRACHTNACHNACHNAME wieder zurückgesendet. Von den Regelungen ausgenommen sind Maschinen, die nach der Europäischen Richtlinie 1999/44/EG unter die Verbrauchsgüter fallen, und nur dann, wenn sie in einem Mitgliedstaat der EU verkauft worden sind. Der Garantieschein ist nur gültig, wenn ihm der Kassenbon oder der Lieferschein beiliegt. Unsere Gewährleistung bezieht sich nicht auf Schäden aufgrund fehlerhafter oder nachlässiger Behandlung oder aufgrund von Fremdeinwirkung. Außerdem wird jede Haftung für direkte und indirekte Schäden ausgeschlossen.

(RU) ГАРАНТИЯ

Компания-производитель гарантирует хорошую работу машинного оборудования и обязуется бесплатно произвести замену частей, имеющих неисправности, явившиеся следствием плохого качества материала или дефектов производства, в течении 12 месяцев с даты пуска в эксплуатацию машинного оборудования, проставленной на сертификате. Возвращенное оборудование, даже находящееся под действием гарантии, должно быть направлено на условиях ПОРТО ФРАНКО и будет возвращено в УКАЗАННОЕ МЕСТО. Из оговоренного выше исключается машинное оборудование, считающееся товарами потребления, в соответствии с европейской директивой 1999/44/ЕС, только в том случае, если они были проданы в государствах, входящих в ЕС. Гарантийный сертификат считается действительным только при условии, что к нему прилагается товарный чек или товаросопроводительная накладная. Неисправности, возникшие из-за неправильного использования, порчи или небрежного обращения, не покрываются действием гарантии. Дополнительно производитель снимает с себя любую ответственность за какой-либо прямой или косвенный ущерб.

(P) GARANTIA

A empresa fabricante torna-se garante do bom funcionamento das máquinas e compromete-se a efectuar gratuitamente a substituição das peças que porventura se deteriorarem devido à má qualidade de material e por defeitos de fabricação no prazo de 12 meses da data de entrada da máquina em funcionamento, comprovada no certificado. As máquinas devolvidas, mesmo se em garantia, deverão ser despachadas em PORTO FRANCO e serão devolvidas com FRETE A PAGAR. São excepção, a quanto estabelecido, as máquinas que são consideradas como bens de consumo segundo a directiva europeia 1999/44/CE, somente se vendidas nos estados-membros da EU. O certificado de garantia tem validade somente se acompanhado pela nota fiscal ou conhecimento de entrega. Os inconvenientes decorrentes de utilização imprópria, adulteração ou descuido, são excluídos da garantia. Para além disso, o fabricante exime-se de qualquer responsabilidade para todos os danos directos e indirectos.

(GR) ΕΓΓΥΗΣΗ

Η κατασκευαστική εταιρία εγγυάται την καλή λειτουργία των μηχανών και δεσμεύεται να εκτελέσει δωρεάν την αντικατάσταση τμημάτων σε περίπτωση φθοράς τους εξαιτίας κακής ποιότητας υλικού ή ελαττωματών κατασκευών, εντός 12 μηνών από την ημερομηνία θέσης σε λειτουργία του μηχανήματος επιβεβαιωμένη από το πιστοποιητικό. Τα μηχανήματα που επιστρέφονται, ακόμα κι αν είναι σε εγγύηση, θα στέλνονται ΧΩΡΙΣ ΕΠΙΒΑΡΥΝΣΗ και θα επιστρέφονται με έξοδα ΠΛΗΡΩΤΕΑ ΣΤΟΝ ΠΡΟΟΡΙΣΜΟ. Εξαιρούνται από τα μηχανήματα που αποτελούν καταναλωτικά αγαθά σύμφωνα με την ευρωπαϊκή οδηγία 1999/44/EC μόνο αν πωλούνται σε κράτη μέλη της ΕΕ. Το πιστοποιητικό εγγύησης ισχύει μόνο αν συνοδεύεται από επίσημη απόδειξη πληρωμής ή απόδειξη παραλαβής. Ενδεχόμενα προβλήματα οφειλόμενα σε κακή χρήση, παραποίηση ή αμέλεια, αποκλείονται από την εγγύηση. Απορρίπτεται, επίσης, κάθε ευθύνη για οποιαδήποτε βλάβη ή μείωση ή έμμεση.

(NL) GARANTIE

De fabrikant is garant voor de goede werking van de machines en verplicht er zich toe gratis de vervanging uit te voeren van de stukken die afsluiten omwille van de slechte kwaliteit van het materiaal en omwille van fabricagefouten, binnen de 12 maanden vanaf de datum van in bedrijfstelling van de machine, bevestigd op het certificaat. De geretoureerde machines, ook al zijn ze in garantie, moeten PORTVRIJ verzonden worden en zullen op KOSTEN BESTEMMELING teruggestuurd worden. Hierop maken een uitzondering de machines die vallen onder de verbruiksartikelen overeenkomstig de Europese richtlijn, 1999/44/EG, alleen indien ze verkocht zijn in de lidstaten van de EU. Het garantiecertificaat is alleen geldig indien het vergezeld is van de fiscale reçu of van het ontvangstbewijs. De inconvenienten te wijten aan een slecht gebruik, schendingen of nalatigheid zijn uitgesloten uit de garantie. Bovendien wijst men alle verantwoordelijkheid af voor alle rechtstreekse en onrechtstreekse schade.

(H) JÓTÁLLÁS

A gyártó cég jótállást vállal a gépek rendeltetésszerű üzemeléséért illetve vállalja az alkatrészek ingyenes kicserélését ha azok az alanyag rossz minőségéből valamint gyártási hibából erednek a gép üzembe helyezésének a bizonylat szerinti igazolható napjától számított 12 hónapon belül. A cserélendő alkatrészeket még a jótállás keretében is BÉRMENTESEN kell visszaküldeni, amelyek ÚJÓVÉTEL lesznek a vevőhöz kiszállítva. Kivételt képeznek e szabály alól azok gépek, melyek az Európai Unió 199/44/EC irányelve szerinti meghatározott fogyasztási cikkek minőségűek, s az EU tagországokban kerültek értékesítésre. A jótállás csak a blokki igazolás illetve szállítólevél mellékletével érvényes. A nem rendeltetésszerű használatból, megrongálásból illetve nem megfelelő gondossággal való kezelésből eredő rendellenességek a jótállást kizárják. Kizárt továbbá bármilyen felelősségvállalás minden közvetlen és közvetett kárért.

(RO) GARANȚIE

Fabricantul garantează buna funcționare a aparatelor produse și se angajează la înlocuirea gratuită a pieselor care s-ar putea deteriora din cauza calității scadente a materialului sau din cauza defectelor de construcție în max. 12 luni de la data punerii în funcțiune a aparatului, dovedită cu certificatul de garanție. Aparatele restituite, chiar dacă sunt în garanție, se vor expedia FĂRĂ PLATĂ și se vor restitui CU PLATA LA PRIMIRE. Fac excepție, conform normelor, aparatele care se categorisesc ca și bunuri de consum, conform directivei europene 1999/44/EC, numai dacă acestea sunt vândute în statele membre din UE. Certificatul de garanție este valabil numai dacă este însoțit de bonul fiscal sau de fișa de livrare. Nefuncționarea cauzată de o utilizare improprie, manipulare inadecvată sau neglijență este exclusă din dreptul la garanție. În plus fabricantul își declină orice responsabilitate față de toate daunele provocate direct și indirect.

(S) GARANTI

Tillverkaren garanterar att maskinerna fungerar bra och åtar sig att kostnadsfritt byta ut delar som går sönder p.g.a. dålig materialkvalitet och defekter inom 12 månader efter idriftsättningen av maskinen, som ska styrkas av intyg. De maskiner som lämnas tillbaka, även om de täcks av garantin, måste skickas FRAKTFRITT, och kommer att skickas tillbaka PÅ MOTTAGARENS BEKOSTNAD. Ett undantag från detta utgörs av de maskiner som räknas som konsumtionsvaror enligt EU-direktiv 1999/44/EG, och då enbart om de har sålts till något av EU:s medlemsländer. Garantisedeln är bara giltig tillsammans med kvitto eller leveranssedel. Problem som beror på felaktig användning, överkan eller världsöshet täcks inte av garantin. Tillverkaren fransäger sig även allt ansvar för direkt och indirekt skada.

(DK) GARANTI

Producenten stiller garanti for, at maskinerne fungerer ordentligt, og forpligter sig til vederlagsfrit at udskifte de dele, der måtte fremvise defekter på grund af ringe materialekvalitet eller fabrikationsfejl i løbet af de første 12 måneder efter maskinens idriftsættelsesdato, der fremgår af beviset. Selvom de returnerede maskiner er i garanti, skal de sendes FRANKO FRAGT, mens de tilbageleveres PR. EFTERKRAV. Dette gælder dog ikke for de maskiner, der i henhold til Direktivet 1999/44/EØF udgør forbrugsgoder, men kun på betingelse af at de sælges i EU-landene. Garantibeviset er kun gyldigt, hvis der vedlægges en kassebon eller fragtpapirer. Garantien dækker ikke for forstyrrelser, der skyldes forkert anvendelse, manipulering eller skødesløshed. Producenten fralægger sig desuden ethvert ansvar for alle direkte og indirekte skader.

(N) GARANTI

Tilverkeren garanterer maskinens korrekte funksjon og forplikter seg å utføre gratis bytte av deler som blir ødelagt på grunn av en dårlig kvalitet i materialer eller konstruksjonsfeil som oppstår innen 12 måneder fra maskinens igangsetting, i overensstemmelse med sertifikatet. Maskiner som sendes tilbake, også i løpet av garantiperioden, skal skikkes FRAKTFRITT og skal sendes tilbake MED BETALNING AV MOTTAKEREN, unntatt maskinene som tilhører forbrukningsvarer ifølge europadirektiv 1999/44/EC, kun hvis de selges i en av EU's medlemsstater. Garantisertifikatet er gyldig kun sammen med kvittering eller leveringsblankett. Feil som oppstår på grunn av galt bruk, manipulering eller slurv, er utelukket fra garantin. Dessuten frasier seg selskapet alt ansvar for alle direkte og indirekte skader.

(SF) TAKUU

Valmistusyritys takaa koneiden hyvän toimivuuden sekä huolehtii huonolaatuisen materiaalin ja rakennusvirheiden takia huonontuneiden osien vaihdosta ilmaiseksi 12 kuukauden sisällä koneen käyttöönottopäivästä, mikä ilmenee sertifikaatista. Palautettavat koneet, myös takuussa olevat, on lähetettävä LÄHETÄJÄN KUSTANNUKSELLA ja ne palautetaan VASTAANOTTAJAN KUSTANNUKSELLA. Poikkeuksen muodostavat koneet, jotka asetuksissa kuuluvat kulutushyödykkeisiin eurooppalaisen direktiivin 1999/44/EC mukaan vain, jos ne myydään EU:n jäsen maissa. Takuuotistus on voimassa vain, jos siihen on liitetty verotuskuitti tai todistus tavarain toimituksesta. Takuu ei kata väärinkäytöstä, vaurioittamisesta tai huolimattomuudesta johtuvia haittoja. Lisäksi yrityksen kieltäytyy ottamasta vastuuta kaikista välittömistä tai välillisistä vaurioista.

(CZ) ZÁRUKA

Výrobce ručí za správnou činnost stroju a zavazuje se provést bezplatnou výměnu dílů opotřebovaných z důvodu špatné kvality materiálu a následkem konstrukčních vad do 12 měsíců od data uvedení stroje do provozu, uvedeného na záručním listě. Vracené stroje a to i v záruční době musí být odeslány se ZAPLACENÝM POŠTOVNÝM a budou vráceny na NÁKLADY PŘÍJEMCE. Na základě dohody tvoří výjimku stroje spadající do spotřebního majetku ve smyslu směrnice 1999/44/ES pouze za předpokladu, že byly prodány v členských státech EU. Záruční list má platnost pouze v případě, že je předložen spolu s účtenkou nebo dodacím listem. Poruchy vyplývající z nesprávného použití, úmyslného poškození nebo chybějící péče nespádají do záruky. Odpovědnost se dále nevztahuje na všechny přímé a nepřímé škody.

(SK) ZÁRUKA

Výrobca ručí za správnú činnosť strojov a zaväzuje sa vykonať bezplatnú výmenu dielov opotrebovaných z dôvodu zlej kvality materiálu a následkom konštrukčných väd do 12 mesiacov od dátumu uvedenia stroja do prevádzky, uvedeného na záručnom liste. Vratené stroje a to i v podmienkach záručnej doby musia byť odoslané so ZAPLACENÝM POŠTOVNÝM a budú vrátené na NÁKLADY PRÍJEMCU. Na základe dohody výnimku tvoria stroje spadajúce do spotrebného majetku, v zmysle smernice 1999/44/ES, len za predpokladu, že boli predané v členských štátoch EU. Záručný list je platný len v prípade, keď je predložený spolu s účtenkou alebo dodacím listom. Poruchy vyplývajúce z nesprávneho použitia, neoprávneného zásahu alebo nedostatočnej starostlivosti nespádajú do záruky. Zodpovednosť sa ďalej nevzťahuje na všetky priame i nepriame škody.

(SI) GARANCIJA

Proizvajalec zagotavlja pravilno delovanje strojev in se zavezuje, da bo brezplačno zamenjal dele, ki se bodo obrabili zaradi slabe kakovosti materiala in zaradi napak pri proizvodnji v roku 12 me secev od dne začetka delovanja stroja, ki je naveden na certifikatu. Stroje, tudi če zanje še velja garancija, je treba poslati do proizvajalca na stroške stranke in bodo na stroške stranke le-tej tudi vrnjeni. Izjema so stroji, ki so del potrošnih dobrin v skladu z evropsko direktivo 1999/44/EC, le če so bili prodani v državi članici EU. Garancijsko potrdilo je veljavno le, če sta mu priložena veljaven račun ali prevzemnica. Neprijetnosti, ki izhajajo iz nepravilne uporabe, posegov ali malomarnosti, garancija ne pokriva. Poleg tega proizvajalec zavrača odgovornost za vse neposredne in posredne poškodbe.

(HR/SCG) GARANCIJA

Proizvođač garantira ispravan rad strojeva i obvezuje se izvršiti besplatno zamjenu dijelova koji su oštećeni zbog loše kvalitete materijala i zbog tvorničkih grešaka, u roku od 12 mjeseci od dana pokretanja stroja, koji je potvrđen na garantnom listu. Vraćeni strojevi, i ako su pod garancijom, moraju biti poslani bez plaćanja troškova prijevoza. Iznimka su strojevi koji se vraćaju kao potrošni materijal, u skladu sa Europskom odredbom 1999/44/EC, samo ako su prodani zemljama članicama EU-a. Garantni list vrijedi samo ako je popraćen računom ili dostavnom listom. Oštećenja nastala uslijed neispravne upotrebe, izmjena izvršenih na stroju ili nemara nisu pokriveni garancijom. Proizvođač se ujedno odriče bilo kakve odgovornosti za sve izravne i neizravne štete.

(LT) GARANTIJA

Gaminiojas garantuoja nepriekiaštingą įrenginio veikimą ir įsipareigoja nemokamai pakeisti gaminio dalis, susidėvėjusias ar susigadinusias dėl prastos medžiagos kokybės ar dėl konstrukcijos defektų 12 mėnesių laikotarpyje nuo įrenginio paleidimo datos, kuri turi būti paliudyta pažymėjimu. Gražinami įrenginiai, net ir galiojant garantijai, turi būti siunčiami ir bus sugrąžinti atgal PIRKĖJO lėšomis. Išimti aukščiau aprašyti sąlygai sudaro prietaisai, kurie pagal 1999/44/EC Europos direktyvą gali būti laikomi plataus vartojimo prekėmis bei yra pardudami tik ES šalyse. Garantinis pažymėjimas galioja tik tuo atveju, jei yra lydimas fiskalinio čekio arba pristatymo dokumento. Į garantiją nėra įtraukti nesklaidumai, susiję su netinkamu prietaiso naudojimui, apilaidumu ar prasta jo priežiūra. Gaminiojas taip pat atsakomybės už bet kokius tiesioginius ar netiesioginius nuostolius.

(EE) GARANTI

Tootjafirma vastutab masinate hea funktsioneerimise eest ja kohustub asendama tasuta osad, mis riknevad halva kvaliteediga materjali ja konstruktsioonidefektide tõttu, 12 kuu jooksul alates masina käikupanemise sertifikaadil tõestatud kuupäevast. Tagasi saadetakavad masinad, ka kehtiva garantiiga, tuleb saata TÄSUTUD POSTIMAKSUGA ja nende tagastamise SAATEKULUD ON KAUBASAAJA TASUDA. Nagu kehtestatud, teevad erandi masinad, mis kuuluvad euroopa normatiivi 1999/44/EC kohaselt tarbekauba kategooriasse ja ainult siis, kui müüdid ÜE liikmesriikides. Garantiisertifikaat kehtib ainult koos ostu- või kätetoimetamiskviitungiga. Garantii ei hõlma riknemisi, mis on põhjustatud seadme väärtas käsitsemisest, modifitseerimisest või hoolimatust kasutamisest. Peale selle ei vastuta firma kõigi otseste või kaudsete kahjude eest.

(LV) GARANTIJA

Ražotājs garantē mašīnu labu darbību un apņemas bez maksas nomainīt detaļas, kuras nodilst materiāla sliktas kvalitātes dēļ vai ražošanas defektu dēļ 12 mēnešu laikā kopš sertifikāta norādītā mašīnas ekspluatācijas sākuma datuma. Atpakaļ nosūtāmas mašīnas, pat to garantijas laikā, ir jānosūta saskaņā ar FRANKO-OSTA noteikumiem un ražotājs tās atgriezīs uz NORĀDĪTO OSTU. Minētie nosacījumi neattiecas uz mašīnām, kuras saskaņā ar Eiropas direktīvu 1999/44/EC tiek uzskatītas par patēriņa precī, bet tikai gadījumā, ja tās tiek pārdotas ES dalībvalstīs. Garantijas sertifikāts ir spēkā tikai kopā ar kases čeku vai pavadzīmi. Garantija neattiecas uz gadījumiem, kad bojājumi ir radušies nepareizās izmantošanas, noteikumu neievērošanas vai nolaidības dēļ. Turklāt, šajā gadījumā ražotājs neņem atbildību par tiešajiem un netiešajiem zaudējumiem.

(BG) ГАРАНЦИЯ

Фирмата производител гарантира за доброто функциониране на машините и се задължава да извърши безплатно подмяната на части, които са се повредили, заради некачествен материал или производствени дефекти, до 12 месеца от датата на пускане в действие на машината, доказана с гаранционна карта. Върнатите машини, дори и в гаранция, трябва да бъдат изпратени със ЗАПЛАТЕН ПРЕВОЗ и ще бъдат върнати с НАЛОЖЕН ПЛАТЕЖ. С изключение на машините, които се считат за движимо имущество за постоянно ползване, както е установено от европейската директива 1999/44/EC, само ако машините са продавани в страни членки на Европейския съюз. Гаранционната карта е валидна, само ако е придружена от фискален бон или разписка за доставка. Нередностите, произтичащи от лоша употреба или небрежност, са изключени от гаранцията. Освен това се отклонява всякаква отговорност за директни или индиректни щети.

(PL) GWARANCJA

Producent gwarantuje prawidłowe funkcjonowanie urządzeń i zobowiązuje się do bezpłatnej wymiany części, które zepsują się w wyniku złej jakości materiału lub wad fabrycznych w ciągu 12 miesięcy od daty uruchomienia urządzenia, poświadczonej na gwarancji. Urządzenia przesłane do Producenta, również w okresie gwarancji, należy wysłać na warunkach PORTO FRANKO, po naprawie zostaną one zwrócone na koszt odbiorcy. Zgodnie z ustaleniami wyjątkiem są te urządzenia, które są odsyłane jako dobra konsumpcyjne, zgodnie z dyrektywą europejską 1999/44/WE, wyłącznie, jeżeli zostały sprzedane w krajach członkowskich UE. Karta gwarancyjna jest ważna wyłącznie, jeżeli towarzyszy jej kwit fiskalny lub dowód dostawy. Trudności wynikające z nieprawidłowego użytkowania, naruszenia lub niedbałości o urządzenie nie są objęte gwarancją. Producent nie ponosi odpowiedzialności za wszelkie szkody pośrednie i bezpośrednie.

Table with 4 columns: Country code, Guarantee name in local language, Country code, Guarantee name in English. Includes GB, I, F, D, E, P, NL, DK, SF, N, S, GR, RU, H, RO, PL, CZ, SK, SI, HR/SCG, LT, EE, LV, BG.

MOD. / MONT / MOD / ŪRLAP / MUDEL / МОДЕЛ / Št / Br. GB Date of buying - I Data di acquisto - F Date d'achat - D Kaufdatum - E Fecha de compra - P Data de compra - NL Datum van aankoop - DK Købsdato - SF Ostopäivämäärä - N Innkjøpsdato - S Inkøpsdatum - GR Ημερομηνία αγοράς - RU Дата продажи - H Vásárlás keltel - RO Data achiziției - PL Data zakupu - CZ Datum zakoupení - SK Datum zakúpenia - SI Datum nakupa - HR/SCG Datum kupnje - LT Pirkimo data - EE Ostu kuupäev - LV Pirkšanas datums - BG ДАТА НА ПОКУПКАТА.

Table with 4 columns: Country code, Role, Name/Signature, Country code, Role, Name/Signature. Includes GB, I, F, D, E, P, NL, DK, SF, N, S, GR, RU, H, RO, PL, CZ, SK, SI, HR/SCG, LT, EE, LV, BG. Includes CE logo.

The product is in compliance with: Etä laite mallia on yhdenmukainen direktiivissä: Výrobek je v súlade so: Il prodotto è conforme a: At produktet er i overensstemmelse med: Výrobek je ve shodě se: Le produit est conforme aux: At produktten är i överensstämmelse med: Proizvod je v skladu z: Die maschine entspricht: Το προϊόν είναι κατασκευασμένο σύμφωνα με τη: Proizvod je u skladu sa: Het produkt overeenkomstig de: Заявляется, что изделие соответствует: Produktas atitinka: El producto es conforme as: A termék megfelel a következőknek: Toode on kooskõlas: O produto è conforme as: Produsul este conform cu: Izstrādājums atbilst: At produktet er i overensstemmelse med: Produkt spełnia wymagania następujących Dyrektyw: Продуктът отговаря на:

(GB) DIRECTIVES - (I) DIRETTIVE - (F) DIRECTIVES - (E) DIRECTIVAS - (D) RICHTLIJNEN - (RU) ДИРЕКТИВЫ - (P) DIRECTIVAS - (GR) ΠΡΟΔΙΑΓΡΑΦΕΣ - (NL) RICHTLIJNEN - (H) IRÁNYELVEK - (RO) DIRECTIVE - (S) DIREKTIV - (DK) DIREKTIVER - (N) DIREKTIVER - (SF) DIREKTIIIVIT - (CZ) SMĚRNICE - (SK) SMERNICE - (SI) DIREKTIVE - (HR/SCG) DIREKTIVE - (LT) DIREKTYVOS - (EE) DIREKTIIVID - (LV) DIREKTĪVAS - (BG) ДИРЕКТИВИ - (PL) DYREKTYWY

Table with 3 columns: LVD 2006/95/EC + Amdt., EMC 2004/108/EC + Amdt., RoHS 2011/65/EU + Amdt.