

**БЛОК ВОДЯНОГО ОХЛАЖДЕНИЯ
ТСС PRO COOLER-10**



ВНИМАНИЮ ПОКУПАТЕЛЯ!

БЛАГОДАРИМ ВАС ЗА ВЫБОР ОБОРУДОВАНИЯ, ПРОИЗВЕДЕННОГО НАШЕЙ КОМПАНИЕЙ. МЫ ПОЗАБОТИЛИСЬ О ДИЗАЙНЕ, ИЗГОТОВЛЕНИИ И ПРОВЕРКЕ ИЗДЕЛИЯ, КОТОРОЕ ОБЕСПЕЧЕНО ГАРАНТИЕЙ. В СЛУЧАЕ НЕОБХОДИМОСТИ ТЕХНИЧЕСКОГО ОБСЛУЖИВАНИЯ ИЛИ СНАБЖЕНИЯ ЗАПАСНЫМИ ЧАСТЯМИ НАША КОМПАНИЯ ИЛИ НАШ ПРЕДСТАВИТЕЛЬ ОБЕСПЕЧАТ БЫСТРОЕ И КАЧЕСТВЕННОЕ ОБСЛУЖИВАНИЕ.

1. Пожалуйста, до подключения оборудования внимательно прочтите до конца данный технический паспорт.
2. Проверьте комплектность аппарата.
3. Убедитесь, что в Гарантийном талоне на аппарат поставлены:
 - штамп торгующей организации;
 - заводской номер изделия;
 - подпись продавца;
 - дата продажи.

Внимание! Незаполненный Гарантийный талон недействителен.

4. Неукоснительно следуйте рекомендациям данного паспорта в процессе работы, это обеспечит надежную работу техники и безопасные условия труда оператора.

ЗАПРЕЩАЕТСЯ:

Самостоятельно производить работы по ремонту и регулировке, кроме указанных в разделе Техническое обслуживание настоящего Технического паспорта (далее по тексту «Паспорт»).

- Владелец лишается права проведения бесплатного гарантийного ремонта в случае поломок, произошедших в результате нарушения правил эксплуатации и/или самостоятельного ремонта изделия.

- Регламентные работы по техническому обслуживанию не относятся к работам, проводимым в соответствии с гарантийными обязательствами Изготовителя и должны выполняться Владельцем изделия. Указанные регламентные работы могут выполняться уполномоченными сервисными центрами Изготовителя за отдельную плату.

- Для проведения гарантийного ремонта Владелец предъявляет аппарат в сервисный центр Изготовителя или в уполномоченный сервисный центр в полной обязательной комплектации, в чистом и ремонтпригодном состоянии, с Паспортом изделия и гарантийным талоном.

1. ОСНОВНЫЕ УКАЗАНИЯ БЕЗОПАСНОСТИ

Поражение электрическим током

- Риск поражения электрическим током может повлечь фатальные последствия для Вашего здоровья.
- Устанавливайте и заземляйте сварочное оборудование в соответствии с действующими правилами.
- Не прикасайтесь к электрическим частям, находящимся под напряжением.
- Запрещено работать со сварочным оборудованием с отсутствующими защитными кожухами.
- Поддерживайте чистое и исправное состояние Вашего оборудования, это обеспечит вам безопасность его использования.

Подвижные части оборудования

- Подвижные части оборудования могут травмировать Вас или затянуть свободную одежду.
- Перед применением оборудования убедитесь, что защитные панели и кожуха установлены и надежно закреплены на своих местах.

2. ОПИСАНИЕ ВОДЯНОГО КУЛера

Кулер предназначен для охлаждения сварочных горелок с системой водяного охлаждения. Вода циркулирует по замкнутому контуру и охлаждается проходя через кулер. Кулер состоит из следующих основных частей:

- 1-фазный электродвигатель
- Латунный насос увеличенного срока службы
- Бак охлаждающей жидкости
- Радиатор
- Выключатель сети

Некоторые основные свойства водяного кулера:

- Отсутствие коррозии
- Не требует предварительной прокачки
- Быстрое заполнение и быстрый слив охлаждающей жидкости.
- Компактность и легкость обслуживания

3. ТЕХНИЧЕСКИЕ ХАРАКТЕРИСТИКИ

Напряжение питающей сети	220В
Частота питающей сети	50 Гц
Потребляемая мощность	370 Вт
Производительность	8 л/мин
Емкость бака	9л.
Степень защиты	IP 21
Габариты	490x330x450 мм
Вес	17 кг

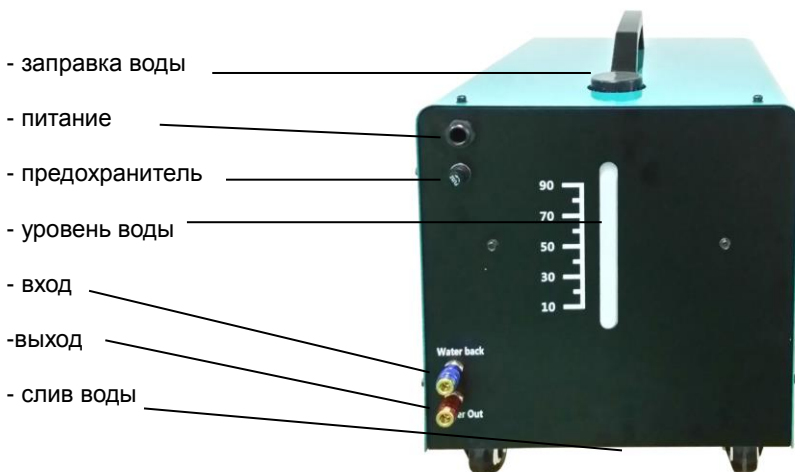
4. УКАЗАНИЯ ПО ПРИМЕНЕНИЮ

1. При запуске аппарата после его длительного простоя, во избежание повреждения горелки с водяным охлаждением, убедитесь, что насос работает и вода циркулирует.
2. Проверьте, что бак охлаждающей жидкости заправлен достаточным количеством чистой воды и все соединения надежно затянуты. Уровень воды должен быть выше минимальной линии. В противном случае можно повредить водяной насос.
3. Убедитесь, что напряжение питания соответствует указанному. Иначе электромотор может сгореть!
4. Если электромотор работает (есть проток воздуха через радиатор), но подача воды мала или вообще отсутствует, продуйте систему сжатым воздухом через патрубок входа или выхода в течение 20 сек.
5. Если электромотор не включается:
 - А. Напряжение питания слишком мало, смените источник электропитания.
 - В. Сгорел пусковой конденсатор, замените его.
 - С. Сгорел электромотор, замените его.
6. Если оборудование установлено под большим наклоном вода может вылиться и насос выйдет из строя. Чтобы избежать этого, устанавливайте кулер на горизонтальной ровной поверхности.
7. Кулер используется для охлаждения сварочной горелки, которая перегревается при продолжительной работе на токах более 200А. Чтобы предотвратить повреждение (сгорание) горелки, в качестве охлаждающей жидкости должна использоваться чистая или дистиллированная вода. Если оборудование используется длительное время, и вода стала слишком грязной, слейте воду через отверстие в дне бака и залейте чистую воду. Добавляйте воду, если уровень в баке опустился на 3 см ниже контрольной линии.
8. Так как в кулере есть электромотор, он не предназначен для

использования под дождем. Также при хранении кулера недопустимо попадание в электромотор воды, т.к. он может при включении сгореть.

9. Срок службы изделия при правильной эксплуатации составляет 5 лет.

5. УСТАНОВКА



Ответственность за установку и использования кулера согласно указаниям, приведенным в данной Инструкции, несет пользователь.

Кулер пригоден для применения в промышленного условиях.

Внимание! Во избежание повреждения сварочной горелки и кабелей при выполнении сварочных работ кулер должен быть включен.

Если кулер используется в холодных климатических условиях, мы рекомендуем добавлять в воду антифриз (на гликолевой основе).

Внимание! Применение антифриза на пропиленовой основе запрещено, т.к. это может вызвать заклинивание насоса.

6. ТЕХНИЧЕСКОЕ ОБСЛУЖИВАНИЕ

Внимание! Перед выполнением проверок отсоедините кулер от сети.

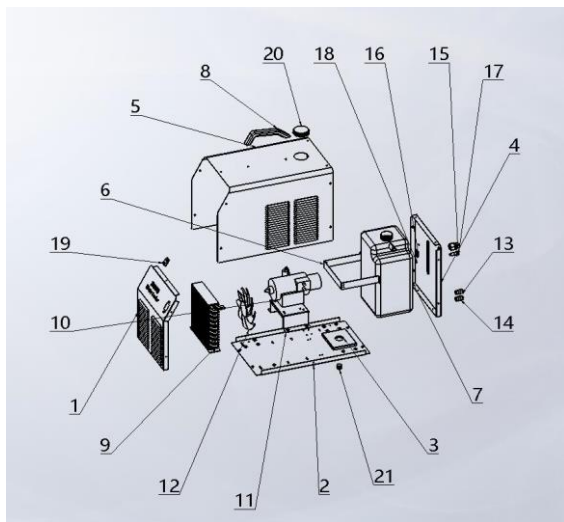
- Не применяйте нерекомендованную охлаждающую жидкость.
- Периодически проверяйте уровень охлаждающей жидкости и при необходимости доливайте жидкость в бак.
- При падении окружающей температуры ниже 0°C заливаете антифриз на гликолевой основе.
- Проверьте отсутствие подтеканий и надежность соединений.

- Во избежание закупорки радиатора и снижения его эффективности периодически продувайте радиатор сухим сжатым воздухом.

Внимание! Применяйте только оригинальные запасные части, которые предназначены именно для этого кулера. При применении альтернативных запасных частей характеристики кулера могут ухудшиться.

7. ПЕРЕЧЕНЬ ЗАПАСНЫХ ЧАСТЕЙ

1	Передняя панель	8	Ручка	15	Шнур питания
2	Нижняя панель	9	Радиатор	16	Гайка соединения шнура питания
3	Пластина установочная бака	10	Насос	17	Предохранитель
4	Задняя панель	11	Кронштейн насоса	18	Гайки предохранителя
5	Верхняя панель	12	Крыльчатка вентилятора	19	Выключатель
6	Пластина-фиксатор бака	13	Обратный клапан	20	Заправочная пробка бака
7	Бак	14	Выходной клапан	21	Сливная пробка бака



8. ПРАВИЛА ХРАНЕНИЯ И ТРАНСПОРТИРОВКИ

Хранить аппарат необходимо в закрытых помещениях с естественной вентиляцией, где колебания температуры и влажность воздуха существенно меньше, чем на открытом воздухе, при температуре не выше +40°C и не ниже -50°C, относительной влажности не более 80% при +25°C.

При длительном хранении изделия необходимо один раз в 6 месяцев производить проверку состояния законсервированных поверхностей и деталей. При обнаружении дефектов поверхности или нарушения

упаковки необходимо произвести переконсервацию.

Срок хранения изделий – не более 3 лет.

Аппарат можно транспортировать любым видом закрытого транспорта в упаковке производителя или без нее, с сохранением изделия от механических повреждений, атмосферных осадков, воздействия химических активных веществ и обязательным соблюдением мер предосторожности при перевозке хрупких грузов, что соответствует условиям перевозки по ГОСТ 15150-69.

9. ГАРАНТИЙНЫЕ ОБЯЗАТЕЛЬСТВА

Гарантийный срок эксплуатации аппарата - 12 месяцев со дня продажи.

Все работы по ремонту изделия должны выполняться только специалистами сервисного центра, компании предоставляющей гарантию на изделие. Гарантийный срок исчисляется со дня продажи изделия покупателю. Гарантия распространяется на все виды производственных и конструктивных дефектов.

Бесплатная гарантия не предоставляется в следующих случаях:

1. При применении нерекомендованной охлаждающей жидкости, которая вызвала повреждение кулера.
(Мы рекомендуем использовать чистую воду. Регулярно заменяйте охлаждающую жидкость, чтобы не допустить накопление осадков и загрязнений, которые могут повредить кулер).
2. Если при температуре ниже 0°C не добавлен антифриз.
(При низкой температуре охлаждающая жидкость может замерзнуть, тем самым кулер может быть поврежден).
3. Использование неправильного напряжения питания.
(Используйте источник питания с напряжением, указанным на шильдике кулера).
4. Повреждение насоса из-за использования неправильной охлаждающей жидкости или ее малого уровня.
(Перед использованием кулера убедитесь, что в баке – достаточно охлаждающей жидкости).
5. Применение кулера в коррозионно-активных условиях, которые вызвали его коррозию.
(Кислотная, щелочная или солевая среда могут вызвать коррозию и другие повреждения вашего кулера).
6. При повреждениях возникших в результате несоблюдения правил эксплуатации, удара или падения, самостоятельного ремонта, изменения внутреннего устройства, регулировки, неправильного подключения изделия.

Случаи утраты гарантийных обязательств

Неправильно заполнены свидетельство о продаже и гарантийные талоны.

Отсутствие паспорта изделия, гарантийного талона.

При использовании изделия не по назначению или с нарушениями правил эксплуатации.

При наличии механических повреждений (трещины, сколы, следы ударов и падений, деформации корпуса или любых других элементов конструкции).

При выгорании элементов силового усиления в результате эксплуатации при несоответствующих, техническим параметрам, сетям питания, при наличии внутри изделия посторонних предметов, при наличии признаков самостоятельного ремонта, при наличии изменений конструкции, при загрязнении изделия, как внутреннем, так и внешнем - ржавчина, краска и т.д.

При наличии дефектов, являющиеся результатом неправильной или небрежной эксплуатации, транспортировки, хранения, или являются следствием несоблюдения режима питания, стихийного бедствия, аварии и т.п.

Условия гарантии не предусматривают профилактику и чистку изделия, а также выезд мастера к месту установки изделия с целью его подключения, настройки, ремонта, консультации.

Транспортные расходы не входят в объем гарантийного обслуживания.

При нарушении требований настоящего руководства гарантийный срок эксплуатации, а также регламентированный срок службы изделия аннулируются, и претензии фирмой изготовителем не принимаются.

По истечении срока службы, необходимо обратиться в сервисный центр за консультацией по дальнейшей эксплуатации аппарата. В противном случае дальнейшая эксплуатация может повлечь невозможность нормального использования данного изделия.

10. СВИДЕТЕЛЬСТВО О ПРИЕМКЕ

Блок водяного охлаждения, модель _____ зав. № _____
изготовлен и принят в соответствии с действующей технической
документацией и признан годным для эксплуатации.

Контролер ОТК

_____ (личная подпись)

_____ (расшифровка подписи)

_____ (дата)

Адрес предприятия — изготовителя:

ООО «ГК ТСС»
Россия, 129626, г. Москва, Графский переулок, д.9
Тел. (495) 258-00-20

Адрес Сервисного Центра:

ООО «ГК ТСС»
Россия, Московская область, г. Ивантеевка, Санаторный проезд, д.1, корп. 4А
Тел. (495) 258-00-20 доб. 2010

