

***сварог***<sup>®</sup>

Защитный лицевой щиток сварщика  
с автоматически затемняющимся светофильтром

**AS-5000F**

Паспорт



**Благодарим вас за то, что вы выбрали продукцию торговой марки «Сварог», созданную в соответствии с принципами безопасности и надежности.**

**Высококачественные материалы и современные технологии гарантируют оборудованию надежность и высокую степень защиты.**

Продукция изготовлена в соответствии с техническими условиями ТУ 32.99.11-001-31057376-2017 «Средства индивидуальной защиты глаз и лица: защитные лицевые щитки сварщика марки «Сварог».

Защитный лицевой щиток сварщика включает в себя защитные свойства следующих типов средств индивидуальной защиты в соответствии с ТР ТС «О безопасности средств индивидуальной защиты» (ТР ТС 019/2011):

- средства индивидуальной защиты лица (щитки защитные лицевые) от механических воздействий;
- средства индивидуальной защиты глаз (очки защитные) и лица (щитки защитные лицевые) от брызг расплавленного металла и горячих частиц;
- средства индивидуальной защиты глаз от воздействия неионизирующих излучений.

Производителем ведется постоянная работа по усовершенствованию конструкции щитков сварщика, поэтому некоторые конструктивные изменения могут быть не отражены в настоящем паспорте. Благодарим вас за понимание.

Не допускается внесение изменений в конструкцию щитков сварщика или выполнение каких-либо действий, не предусмотренных в данном паспорте.

Производитель не несет ответственности за травмы, ущерб, упущенную выгоду или иные убытки, полученные в результате неправильной эксплуатации или самостоятельного изменения конструкции, а также за возможные последствия незнания или некорректного выполнения предупреждений, изложенных в паспорте.

По всем возникшим вопросам, связанным с эксплуатацией оборудования, вы можете проконсультироваться у специалистов нашей компании.

**Производитель:** 000 «Эрма», 197343, Санкт-Петербург, ул. Студенческая, 10, офис С7А;  
тел.: +7 (812) 325-01-05, факс: +7 (812) 325-01-04.

Произведено по заказу ГК «Сварог», [svarog-rf.ru](http://svarog-rf.ru), [info@svarog-rf.ru](mailto:info@svarog-rf.ru)

Продукция соответствует требованиям технического регламента «О безопасности средств индивидуальной защиты» (ТР ТС 019/2011).



# СОДЕРЖАНИЕ

1. МЕРЫ БЕЗОПАСНОСТИ	4
2. ТЕХНИЧЕСКИЕ ХАРАКТЕРИСТИКИ	5
3. КОМПЛЕКТАЦИЯ	5
4. ОБЩЕЕ ОПИСАНИЕ	6
5. ЭКСПЛУАТАЦИЯ ЩИТКА	9
6. ТРАНСПОРТИРОВКА, ХРАНЕНИЕ, УТИЛИЗАЦИЯ	9
7. ГАРАНТИЙНЫЕ ОБЯЗАТЕЛЬСТВА	10

# 1. МЕРЫ БЕЗОПАСНОСТИ

- 1.** Перед началом сварки в зависимости от выполняемых задач убедитесь в правильном выборе степени затемнения (См. таблицу 4.1).
- 2.** Не устанавливайте на щиток детали, не указанные в данном паспорте. При изменении конструкции щитка гарантия на щиток не распространяется.
- 3.** Щиток сварщика предназначен для защиты глаз и лица от искр, брызг и вредного излучения сварочной дуги. Не применяйте щиток для защиты от агрессивных жидкостей и токсических испарений.
- 4.** Щиток сварщика не предназначен для выполнения операций по лазерной сварке и резке, проведении взрывных работ и работ, связанных с агрессивными жидкостями.
- 5.** При работе со щитком сварщика необходимо избегать положений, которые могли бы подвергнуть незащищенные области тела воздействию искр, брызг, прямого или отраженного излучения. Если воздействие не может быть предотвращено, используйте кроме щитка соответствующую защиту.
- 6.** При работе со щитком необходимо надевать его поверх головного убора.
- 7.** Перед каждым использованием необходимо:
  - проверять щиток на срабатывание затемнения светофильтра;
  - очищать от загрязнений датчики и солнечные батареи на передней части светофильтра;
  - проверять все части на наличие признаков износа или повреждения: поцарапанные, треснувшие, забрызганные металлом или иным образом деформированные детали подлежат обязательной замене.
- 8.** В случае отсутствия автоматического затемнения светофильтра при поджиге дуги необходимо незамедлительно прекратить работу с данным щитком сварщика.
- 9.** Щиток сварщика не предназначен для сварки под дождем. Избегайте попадания влаги на светофильтр.
- 10.** Не используйте растворитель или другие агрессивные жидкости для протирки компонентов щитка сварщика.
- 11.** Не подвергайте щиток ударным нагрузкам.

## 2. ТЕХНИЧЕСКИЕ ХАРАКТЕРИСТИКИ

Таблица 2.1. Технические характеристики щитка сварщика AS-5000F.

Характеристики	AS-5000F
Модель светофильтра	XA-5001(D)
Размер светофильтра, мм	114 x 133 x 9,5
Размер смотрового окна, мм	100 x 60
Управление настройками	Цифровое
Вывод информации	Дисплей
Степень затемнения, DIN	9 – 13
Количество оптических сенсоров, шт.	4
Способы сварки, резка	MMA, MIG/MAG, TIG, CUT
Оптический класс	1/1/1/2
Время затемнения, с	1/10000
Время просветления, с	0,1 – 0,9
Функция зачистка/шлифовка	да
Индикация функции зачистки/шлифовки	да
Индикация заряда батареи	да
Количество батареек/модель, шт.	2/CR2450
Температурный диапазон, °C	-5...+55
Масса, г	550

## 3. КОМПЛЕКТАЦИЯ

Щиток сварщика	1 шт.
Наголовник	1 шт.
Паспорт	1 шт.

## 4. ОБЩЕЕ ОПИСАНИЕ

Щитки сварщика ТМ «Сварог» с автоматическим затемнением являются средством защиты нового поколения. Они предназначены для защиты глаз от светового излучения при различных видах сварки: ручная дуговая, аргонодуговая, полуавтоматическая в среде защитных газов, а также при плазменной резке.

На рис. 4.1 показан внешний вид щитка сварщика.

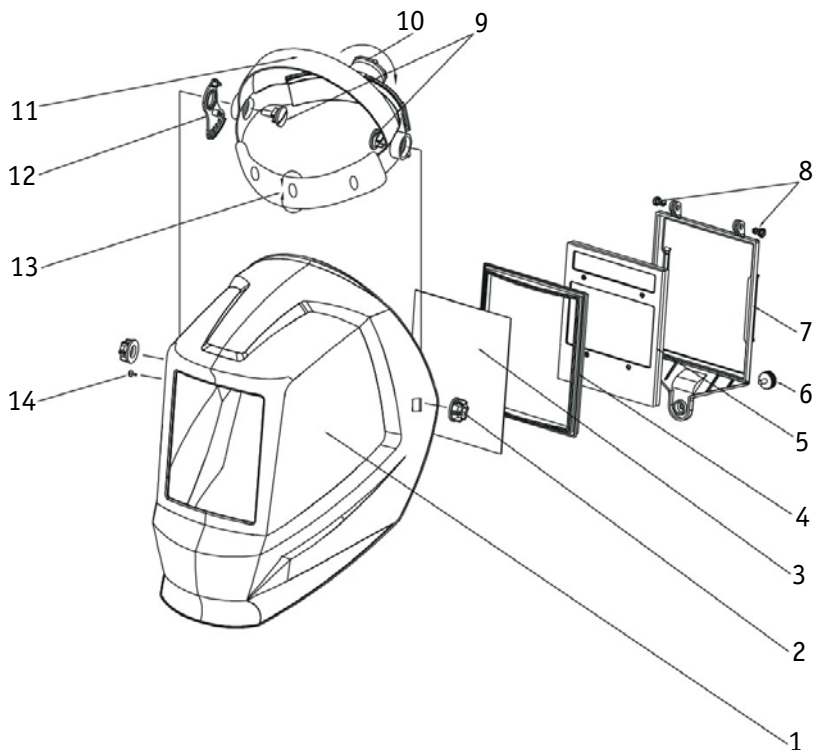


Рис. 4.1. Внешний вид

- |   |  |
|---|--|
| 1. Корпус щитка                                 | 8. Крепление для внутренней поверхности светофильтра |
| 2. Гайка для блокировки                         | 9. Фиксирующий винт наголовника                      |
| 3. Защитная пленка (внешняя)                    | 10. Горизонтальный регулятор наголовника             |
| 4. Рамка  | 11. Вертикальный регулятор наголовника               |
| 5. Автоматический светофильтр<br>(См. рис. 5.2) | 12. Фиксатор сегментной пластины                     |
| 6. Крепежный винт для рамки                     | 13. Смягчающая вставка                               |
| 7. Внутренняя защитная пластина                 | 14. Опорный штифт                                    |

На рис. 4.2 показан автоматический светофильтр модели ХА-5001(Д).



Рис. 4.2. Задняя панель светофильтра ХА-5001(Д).

Поз.	Символ	Описание
1		Батарейка.
2		Смотровое окно.
3		Кнопка выбора степени затемнения.
4		Кнопка выбора задержки затемнения.
5		Кнопка выбора светочувствительности.

Поз.	Символ	Описание
6		Кнопка выбора режима работы щитка сварщика: 1. Сварка. 2. Зачистка/шлифовка. При выборе данного режима индикатор моргает красным.
7		Дисплей параметров: 1. Уровень заряда батареи. 2. Задержка затемнения. 3. Степень затемнения. 4. Светочувствительность. 5. Сварка, зачистка/шлифовка.

Степень затемнения должна соответствовать выбранному сварочному току, т.е. яркости горения сварочной дуги. Кроме этого, степень затемнения можно изменять в зависимости от индивидуальных особенностей сварщика.

В таблице 4.1 приведены зависимости степени затемнения от силы сварочного тока.

Таблица 4.1. Рекомендованные значения затемнения (DIN).

Рекомендованные значения затемнения согласно EN 379:2003																
Способ сварки	Сварочный ток															
	40	60	70	100	125	150	175	200	225	250	300	350	400	450	500	
ММА	8		9		10		11		12		13		14			
MAG		8		9		10		11		12		13				
TIG		9		10		11		12		13		14				
MIG		8		9		10		11		12		13		14		
Строжка		10						11		12		13		14		15
Резка CUT		9			10		11		12				13			
	40	60	70	100	125	150	175	200	225	250	300	350	400	450	500	

В таблице указаны рекомендуемые значения затемнения светофильтров для различных видов сварки. В зависимости от продолжительности работы можно выбрать затемнение на один номер или больше.

В таблице 4.2 указаны российские и международные маркировки степени затемнения.

Таблица 4.2. Степени затемнения.

Степень затемнения, DIN	Отечественная классификация
9 DIN	C4
10 DIN	C4-C5
11 DIN	C5
12 DIN	C6-C7
13 DIN	C8



## 5. ЭКСПЛУАТАЦИЯ ЩИТКА

Корпус щитка поставляется в сборе со светофильтром. Соедините наголовник и корпус щитка с помощью фиксаторов и гаек (См. рис. 4.1).

### Регулировка наголовника щитка сварщика:

- **Горизонтальная регулировка обхвата головы:** нажмите на регулятор (См. рис. 4.1, п. 10) и поворачивайте рукоять по часовой стрелке, чтобы уменьшить размер наголовника, и против часовой – чтобы увеличить. Щиток должен плотно сидеть на голове.
- **Вертикальная регулировка системы крепления:** уменьшая или увеличивая размер ремня (См. рис. 4.1, п. 11), отрегулируйте размер наголовника так, чтобы светофильтр находился напротив глаз.
- **Регулировка наклона щитка:** отрегулируйте затяжку винтов и положение фиксатора сегментной регулировки (См. рис. 4.1, п. 12) для удобного угла обзора.

Убедитесь, что щиток свободно опускается и не сползает.

Только после того, как щиток подогнан под необходимый размер головы и выставлена степень затемнения, начинайте сварочный процесс.



**ВНИМАНИЕ!** Перед началом сварочного процесса убедитесь, что щиток находится в режиме «Сварка», красный индикатор при этом не моргает (См. рис. 4.2).

## 6. ТРАНСПОРТИРОВКА, ХРАНЕНИЕ, УТИЛИЗАЦИЯ

Транспортирование изделий осуществляется всеми видами транспорта в соответствии с правилами, действующими на данном виде транспорта.

Температурный диапазон для хранения и транспортировки модели AS-500F: -10 °С .... +55 °С.

Хранение изделий осуществляют в закрытых помещениях с естественной вентиляцией, без искусственно регулируемых климатических условий (например, кирпичные, бетонные, металлические с теплоизоляцией и другие хранилища), в условиях, исключающих воздействие прямых солнечных лучей, атмосферных осадков и агрессивных сред.

Срок службы защитного лицевого щитка сварщика ТМ «Сварог» при ежедневной эксплуатации составляет 2 года. При утилизации необходимо соблюдать требования действующих государственных и региональных норм и правил безопасности труда, экологической, санитарной и пожарной безопасности. Литиевые элементы питания необходимо утилизировать отдельно, через специальные пункты приёма отработанных элементов питания.