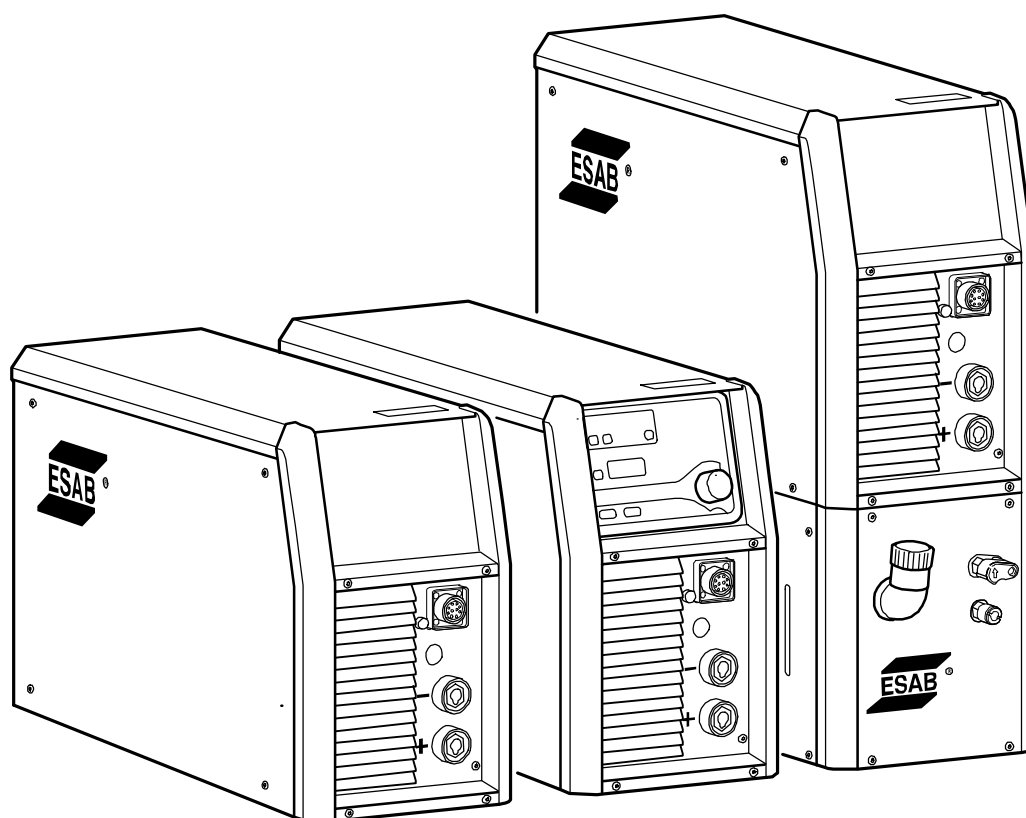


RU



*Origo*TM

Mig 3001i



Инструкция по эксплуатации



DECLARATION OF CONFORMITY

According to

The Low Voltage Directive 2006/95/EC, entering into force 16 January 2007

The EMC Directive 2004/108/EC, entering into force 20 July 2007

Type of equipment

Welding power source

Type designation etc.

Mig 3001i, Mig 3001iw from serial number 835 xxx xxxx (2008 w.35)

Mig 3001i, Mig 3001iw and Mig 3001iA24 are members of the ESAB product family Origo™

Brand name or trade mark

ESAB

Manufacturer or his authorised representative established within the EEA

Name, address, telephone No, telefax No:

ESAB AB, Welding Equipment

Esabvägen, SE-695 81 LAXÅ, Sweden

Phone: +46 584 81 000, Fax: +46 584 411 924

The following harmonised standard in force within the EEA has been used in the design:

EN 60974-1, Arc welding equipment – Part 1: Welding power sources

EN 60974-2, Arc welding equipment – Part 2: Liquid cooling system

EN 60974-10, Arc welding equipment – Part 10: Electromagnetic compatibility (EMC) requirements

Additional information: Restrictive use, Class A equipment, intended for use in locations other than residential

By signing this document, the undersigned declares as manufacturer, or the manufacturer's authorised representative established within the EEA, that the equipment in question complies with the safety requirements stated above.

Date
Laxå 2008-08-14

Signature

A handwritten signature in dark ink, appearing to read "Kent Eimbrodt", written over a horizontal line.

Kent Eimbrodt

Clarification

Position
Global Director
Equipment and Automation

1 ТЕХНИКА БЕЗОПАСНОСТИ	4
2 ВВЕДЕНИЕ	6
2.1 Оборудование	6
2.2 Панель управления А24	6
3 ТЕХНИЧЕСКИЕ ХАРАКТЕРИСТИКИ	7
4 УСТАНОВКА	8
4.1 Инструкции по подъему	8
4.2 Расположение	9
4.3 Питание от сети	9
5 ПОРЯДОК РАБОТЫ	10
5.1 Соединения и устройства управления	11
5.2 Присоединение сварочного и обратного кабелей	11
5.3 Управление вентиляторами	12
5.4 Защита от перегрева	12
5.5 Сварка методом MIG/MAG и FCAW-S	12
5.6 Сварка методом TIG	12
5.7 Сварка методом MMA	13
6 ТЕХНИЧЕСКОЕ ОБСЛУЖИВАНИЕ	13
6.1 Источник питания	13
6.2 Сварочная горелка	13
7 ПОИСК И УСТРАНЕНИЕ НЕИСПРАВНОСТЕЙ	14
8 ЗАКАЗ ЗАПАСНЫХ ЧАСТЕЙ	14
СХЕМА	16
НОМЕР ЗАКАЗА	18
ДОПОЛНИТЕЛЬНЫЕ ПРИНАДЛЕЖНОСТИ	19

1 ТЕХНИКА БЕЗОПАСНОСТИ

Пользователи оборудования ESAB отвечают за выполнение правил техники безопасности лицами, работающими на оборудовании и рядом с ним. Правила техники безопасности должны отвечать требованиям к безопасной эксплуатации оборудования этого типа. Помимо стандартных правил техники безопасности и охраны труда на рабочем месте рекомендуется следующее.

Все работы должны выполняться подготовленными лицами, знакомыми с эксплуатацией оборудования. Неправильная эксплуатация оборудования может вызвать опасные ситуации, приводящие к травмированию персонала и повреждению оборудования.

1. Все лица, использующие сварочное оборудование, должны знать:
 - инструкции по эксплуатации
 - расположение органов аварийного останова
 - назначение оборудования
 - правила техники безопасности
 - технологию сварки и резки
2. Оператор обеспечивает:
 - удаление посторонних лиц из рабочей зоны оборудования при его запуске
 - защиту всех лиц от воздействия сварочной дуги
3. Рабочее место должно:
 - отвечать условиям эксплуатации
 - не иметь сквозняков
4. Средства защиты персонала:
 - Во всех случаях используйте рекомендованные средства индивидуальной защиты, такие как защитные очки, огнестойкую одежду, защитные перчатки.
 - При сварке запрещается носить свободную одежду, украшения и т.д., например шарфы, браслеты, кольца, которые могут попасть в сварочное оборудование или вызвать ожоги.
5. Общие меры предосторожности:
 - Проверьте надежность подключения обратного кабеля.
 - Работы на оборудовании с высоким напряжением **должны производиться только квалифицированным электриком.**
 - В пределах доступа должны находиться соответствующие средства пожаротушения, имеющие ясную маркировку.
 - **Запрещается** проводить смазку и техническое обслуживание оборудования во время эксплуатации.



ВНИМАНИЕ!



Дуговая сварка и резка опасны как для исполнителя работ, так и для посторонних лиц. Требуется соблюдения всех правил безопасности, действующих на объекте, которые должны учитывать сведения об опасностях, представленные изготовителем.

ОПАСНОСТЬ СМЕРТЕЛЬНОГО ПОРАЖЕНИЯ ЭЛЕКТРИЧЕСКИМ ТОКОМ

- Агрегат устанавливается и заземляется в соответствии с действующими нормами и правилами.
- Не допускайте контакта находящихся под напряжением деталей и электродов с незащищенными частями тела, мокрыми рукавицами и мокрой одеждой.
- Обеспечьте электрическую изоляцию от земли и свариваемых деталей.
- Обеспечьте соблюдение безопасных рабочих расстояний.

ДЫМЫ И ГАЗЫ могут быть опасны для человека

- Исключите возможность воздействия дымов.
- Для исключения вдыхания дымов во время сварки организуется общая вентиляция помещения, а также вытяжная вентиляция из зоны сварки.

ИЗЛУЧЕНИЕ ДУГИ вызывает поражение глаз и ожоги кожи

- Защитите глаза и кожу. Для этого используйте защитные щитки, цветные линзы и защитную спецодежду.
- Для защиты посторонних лиц применяются защитные экраны или занавеси.

ПОЖАРООПАСНОСТЬ

- Искры (брызги металла) могут вызвать пожар. Убедитесь в отсутствии горючих материалов поблизости от места сварки.

ШУМ - чрезмерный шум может привести к повреждению органов слуха

- Примите меры для защиты слуха. Используйте беруши для ушей или другие средства защиты слуха.
- Предупредите посторонних лиц об опасности.

НЕИСПРАВНОСТИ - при неисправности обратитесь к специалистам по сварочному оборудованию

Перед началом монтажа и эксплуатации внимательно изучите соответствующие инструкции.

ЗАЩИТИТЕ СЕБЯ И ДРУГИХ!



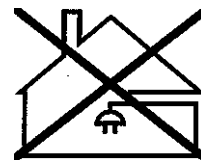
ВНИМАНИЕ!

Запрещается использовать источник питания для оттаивания труб.



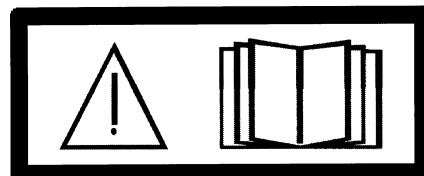
ОСТОРОЖНО!

Оборудование Class A не предназначено для использования в жилых помещениях, где электроснабжение осуществляется из бытовых сетей низкого напряжения. В таких местах могут появиться потенциальные трудности обеспечение электромагнитной совместимости оборудования Class A вследствие кондуктивных и радиационных помех.



ОСТОРОЖНО!

Перед началом монтажа и эксплуатации внимательно изучите соответствующие инструкции.





ОСТОРОЖНО!

Данное изделие предназначено только для дуговой



Απόρριψη ηλεκτρονικού εξοπλισμού σε εγκατάσταση ανακύκλωσης!

Για την τήρηση της ευρωπαϊκής οδηγίας 2002/96/ΕΚ σχετικά με τα απόβλητα ειδών ηλεκτρικού και ηλεκτρονικού εξοπλισμού και για την εφαρμογή της σύμφωνα με την εθνική νομοθεσία, ο ηλεκτρικός εξοπλισμός που έχει φτάσει στο τέλος της ζωής του πρέπει να απορρίπτεται σε εγκατάσταση ανακύκλωσης.

Ως υπεύθυνος για τον εξοπλισμό, έχετε την ευθύνη της λήψης πληροφοριών σχετικά με τους εγκεκριμένους σταθμούς αποκομιδής.

Για περισσότερες πληροφορίες, επικοινωνήστε με τον πλησιέστερο σε εσάς αντιπρόσωπο της ESAB.

Компания ESAB готова предоставить вам все защитное снаряжение и принадлежности, необходимые для выполнения сварочных работ.

2 ВВЕДЕНИЕ

Mig 3001i представляет собой источник сварочного тока для сварки в среде инертного или активного газа (MIG/MAG), для дуговой сварки порошковой проволокой (FCAW-S), вольфрамовым электродом в среде инертного газа (TIG) и сварки электродом с покрытием (MMA).

Аксессуары от для изделия можно найти на странице 19.

2.1 Оборудование

Mig 3001i поставляется как с блоком охлаждения, так и без него. Допускается использование блока охлаждения, приспособленного для применения с данным оборудованием. Монтажный комплект для блока охлаждения поставляется как дополнительная принадлежность, см. стр. 19.

Источник питания поставляется с:

- обратным кабелем длиной 4,5 м с контактным зажимом;
- сетевым кабелем длиной 5 м с разъемом на 32 ампера;
- руководством на источник сварочного тока;
- руководством по работе с панелью управления на английском языке (если необходимо);
- руководством по работе с блоком охлаждения (если необходимо).

Руководства по эксплуатации на других языках можно загрузить с веб-сайта www.esab.com.

2.2 Панель управления A24



Регулирование параметров сварки осуществляется с панели управления. Подробное описание панелей управления приведено в отдельном руководстве.

3 ТЕХНИЧЕСКИЕ ХАРАКТЕРИСТИКИ

Mig 3001i	
Напряжение сети	400 В ± 10%, 3~ 50/60 Гц
Питание от сети	S _{SC} мин. 1,4 МВА
Первичный ток	
I _{макс.} MIG/MAG	16 А
I _{макс.} TIG	13 А
I _{макс.} MMA	19 А
Потребляемая мощность холостого хода в режиме энергосбережения, 6,5 мин после сварки	30 Вт
Диапазон установок	
Сварка MIG/MAG	16 А / 8 В - 300 А / 48 В
TIG	4-300 А
MMA	16-300 А
Допустимая нагрузка при MIG/MAG	
Коэффициент нагрузки 35%	300 А / 29 В
Коэффициент нагрузки 60%	240 А / 26 В
Коэффициент нагрузки 100%	200 А / 24 В
Допустимая нагрузка при сварке TIG	
Коэффициент нагрузки 35%	300 А / 22 В
Коэффициент нагрузки 60%	240 А / 19,6 В
Коэффициент нагрузки 100%	200 А / 18 В
Допустимая нагрузка при сварке MMA	
Коэффициент нагрузки 30%	300 А / 32 В
Коэффициент нагрузки 60%	230 А / 29,2 В
Коэффициент нагрузки 100%	190 А / 27,6 В
Коэффициент мощности при максимальном токе	0,90
Сварка MIG/MAG	0,89
TIG	0,90
MMA	
КПД при максимальном токе	
Сварка MIG/MAG	85 %
TIG	82%
MMA	84 %
Напряжение холостого хода U₀ макс цепи без функции VRD 1)	67 V
U _{OL} "Live TIG", Функция VRD выключена ²⁾	58 V
MIG/MAG, MMA, Функция VRD выключена ²⁾	60 V
Функция VRD включена ²⁾	<35 V
Рабочая температура	от -10 до +40° C
Температура при транспортировке	от -20 до +55° C
Постоянный уровень звукового давления на холостом ходу	<70 дБ (A)
Размеры, Д x Ш x В с блоком охлаждения	652 x 249 x 423 мм 714 x 249 x 693 мм
Масса с блоком охлаждения	33 кг 53,5 кг
Класс изоляции трансформатора	H
Класс защиты	IP23
Класс применения	S

1) Действительно для источников питания без технических характеристик VRD на паспортной табличке.

2) Действительно для источников питания с техническими характеристиками VRD на паспортной табличке. Функция VRD объяснена в инструкции к панели управления, если в панели имеется такая функция.

Питание от сети, S_{sc} мин.

Минимальная мощность при коротком замыкании сети в соответствии со стандартом IEC 61000-3-12

Рабочий цикл

Рабочий цикл представляет собой долю (в %) десятиминутного интервала, в течение которой можно производить сварку или резку при определенной нагрузке без перегрузки. Рабочий цикл указан для температуры 40° С.

Класс кожуха

Нормы IP указывают класс кожуха, т.е., степень защиты от проникновения твердых объектов и воды. Оборудование с маркировкой IP 23 предназначено для наружной и внутренней установки.

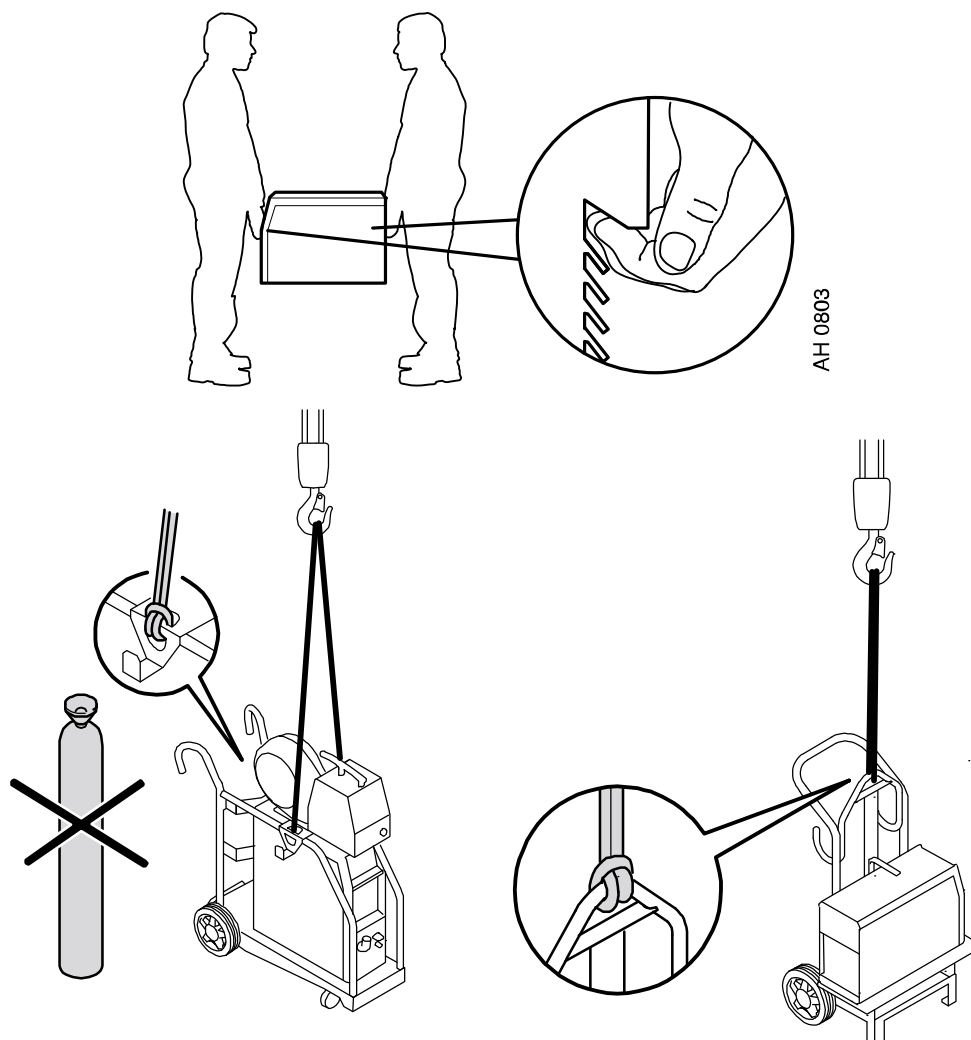
Класс зоны установки

Этот символ означает, **S** что источник питания предназначен для использования в зонах с повышенной опасностью поражения электротоком.

4 УСТАНОВКА

Ввод в эксплуатацию должен производиться квалифицированным специалистом.

4.1 Инструкции по подъему



4.2 Расположение

Разместите источник сварочного тока таким образом, чтобы имеющиеся в нем отверстия для подвода и отвода охлаждающего воздуха не были заграждены.

4.3 Питание от сети

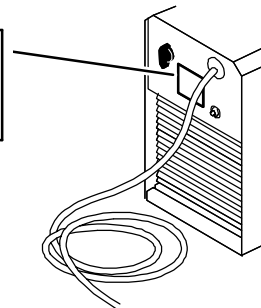
Примечание!

Требования к сетям электроснабжения

Из-за больших величин тока в первичной обмотке оборудование высокой мощности может существенно повлиять на мощностные характеристики сети. Поэтому в отношении некоторого оборудования применяются ограничения или дополнительные требования, касающиеся максимально допустимого сопротивления оборудования или минимальной способности обеспечить стабильное энергоснабжение в точках взаимодействия общественных сетей. В таком случае пользователь оборудования или тот, кто его устанавливает, должен проконсультироваться с оператором энергосети по поводу возможности подключения такого рода оборудования.

Убедитесь в том, что источник сварочного тока подключен к сети электропитания с требуемым напряжением и защищен предохранителями требуемого номинала. Необходимо обеспечить защитное заземление в соответствии с действующими нормами.

Паспортная табличка с параметрами сети электропитания



ПРИМЕЧАНИЕ! Этот источник сварочного тока рассчитан на подключение к четырехпроводной системе с напряжением 400 В.

Если источник питания предполагается использовать в стране с более высоким сетевым напряжением, источник питания следует подключать через защитный трансформатор.

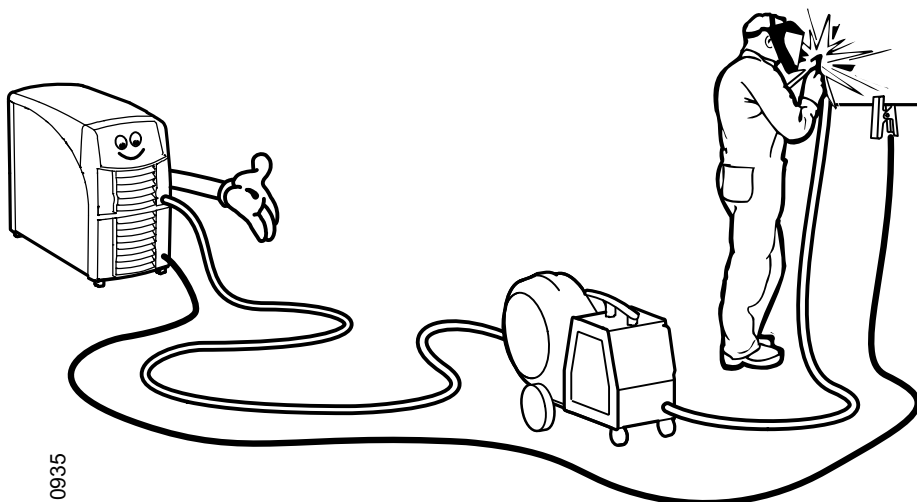
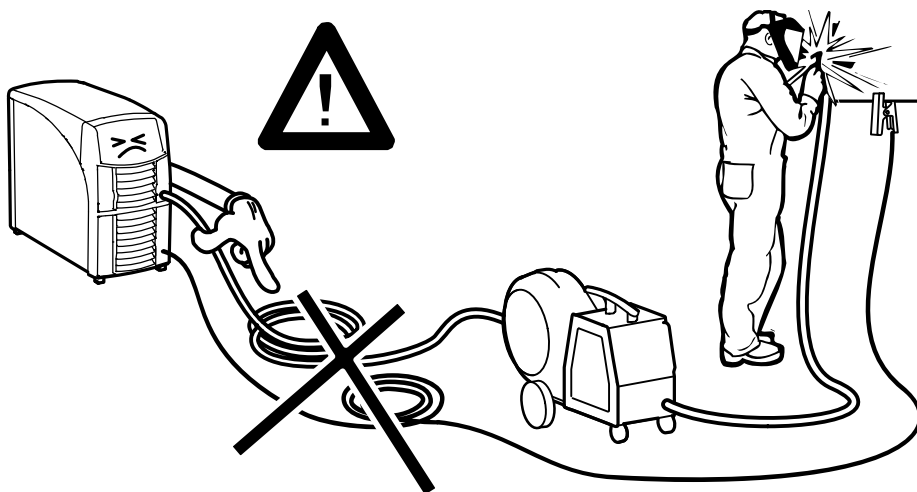
Рекомендуемые номиналы предохранителей и минимальные сечения кабелей

Mig 3001i	
Напряжение сети	400 В 3 ~ 50 Гц
Площадь поперечного сечения силового кабеля питания, мм ²	4 жилы, 2,5 мм ²
Фазный ток, I _{eff}	10 А
Предохранитель устойчивый к перенапряжениям тип С МСВ	16 А 16 А

ПРИМЕЧАНИЕ! Приведенные выше значения площади поперечного сечения силовых кабелей и номиналы предохранителей соответствуют шведским нормам. Эксплуатация источника сварочного тока должна осуществляться в соответствии с действующими национальными нормативными документами.

5 ПОРЯДОК РАБОТЫ

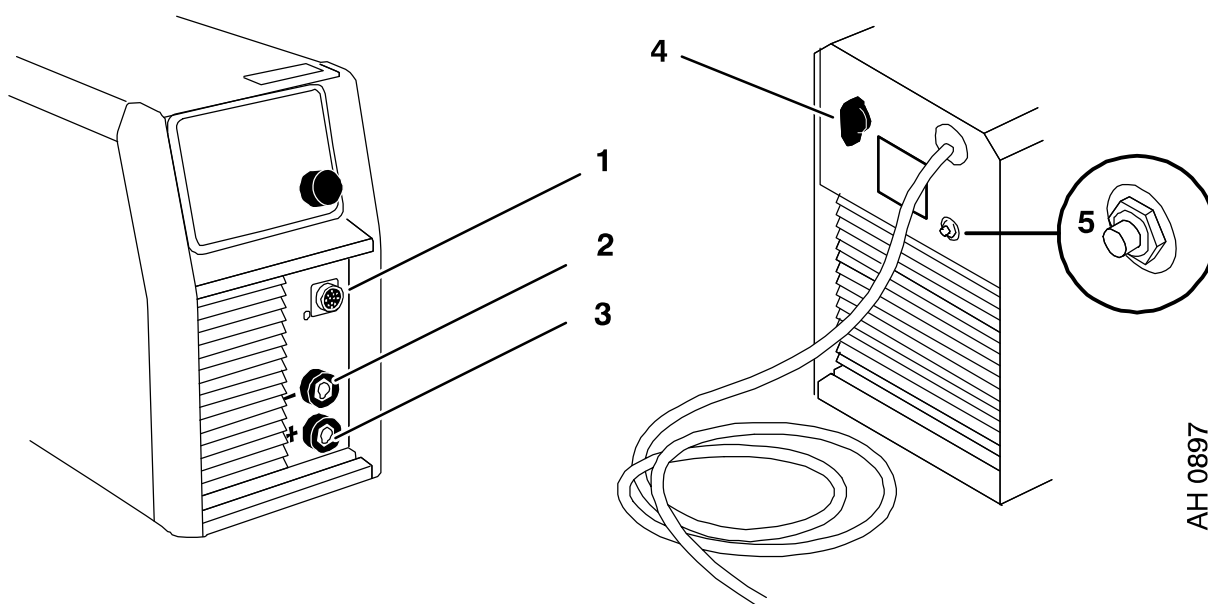
Общие правила техники безопасности при работе с оборудованием приводятся на стр. 4. Прочтите их до использования оборудования!



АН 0935

5.1 Соединения и устройства управления

- | | | | |
|---|---|---|--|
| 1 | Подсоединение для блока подачи проволоки или блока дистанционного управления | 4 | Переключатель напряжения сети 1 / 0 |
| 2 | Соединение (-) MIG/MAG: Обратный кабель
TIG: Сварочная горелка
MMA: Обратный или сварочный кабель | 5 | Предохранитель на входе питающего блока,
42 В |
| 3 | Соединение (+) MIG/MAG: Сварочный кабель
TIG: Обратный кабель
MMA: Сварочный или обратный кабель | | |



5.2 Присоединение сварочного и обратного кабелей

Источник питания снабжен двумя выходами, положительной клеммой (+) и отрицательной клеммой (-), служащими для подключения сварочного и обратного кабелей. Выбор выхода, к которому подключается сварочный кабель, зависит от типа используемого электрода и способа сварки.

Подключите обратный кабель ко второму выходу на источнике питания. Закрепите контактный зажим обратного кабеля на детали и убедитесь в наличии достаточного контакта между деталью и выходом для подключения возвратного кабеля на источнике питания.

При сварке MMA сварочный кабель можно подключить как к положительной (+), так и к отрицательной (-) клемме в зависимости от типа используемого электрода. Полярность подключения указывается на упаковке электродов.

5.3 Управление вентиляторами

Источник питания оснащен таймером, обеспечивающим продолжение работы вентиляторов в течение 6,5 мин после прекращения сварки и переключение блока в режим энергосбережения. При возобновлении сварки вентиляторы запускаются вновь.

Вентиляторы работают на пониженных оборотах при сварочных токах до 110 А и на полных оборотах при больших токах.

5.4 Защита от перегрева

Источник сварочного тока имеет защиту от перегрева, срабатывающую, когда температура становится слишком высокой. При этом подача сварочного тока прекращается и на пульт управления выводится код неисправности.

После снижения температуры реле защиты от перегрева автоматически возвращается в исходное положение.

5.5 Сварка методом MIG/MAG и FCAW-S

Дуга расплавляет постоянно подающуюся проволоку. Зона сварки защищается атмосферой из защитного газа.

При сварке методом MIG/MAG и FCAW-S источник питания дополняется:

- блоком подачи проволоки;
- сварочной горелкой;
- соединительным кабелем между источником питания и блоком подачи проволоки;
- газовым баллоном.

Для обеспечения надежной работы высота размещения сварочного пистолета над блоком охлаждения не должна превышать 7 м. Высота, превышающая эту, может привести к возникновению проблем, таких как длительное время запуска, появление пузырьков воздуха, возникновение пустот и т. п.

Если необходима высота размещения, превышающая 7 м, мы рекомендуем использовать монтажный комплект, состоящий из обратного и соленоидного клапанов, входящих в состав принадлежностей, перечисленных на странице 19. Во время первого запуска после установки этих клапанов шланг должен располагаться горизонтально, чтобы полностью заполниться водой. Затем поднимите блок подачи проволоки и шланг на нужную высоту. Теперь можно выполнять безопасную работу на высоте до 12 м.

5.6 Сварка методом TIG

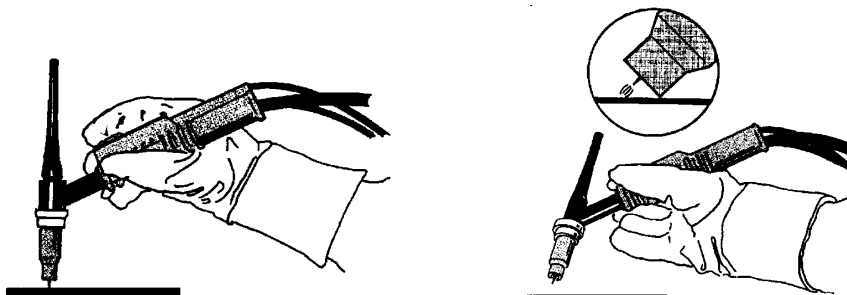
При сварке TIG происходит расплавление металла свариваемой детали с помощью электрической дуги, возбуждаемой на вольфрамовом электроде, который сам не плавится. Зона сварки и сам электрод защищены атмосферой из защитного газа.

При сварке методом TIG источник питания дополняется:

- горелкой TIG с газовым клапаном;
- газовым баллоном для аргона;
- регулятором расхода аргона;
- вольфрамовым электродом.

”Live TIG-start”

В режиме ”Live TIG-start” вольфрамовый электрод размещается напротив детали. Когда электрод отводится от детали, дуга возбуждается при ограниченном уровне тока (12-15 А).



5.7 Сварка методом ММА

При сварке покрытыми электродами источник питания дополняется:

- сварочным кабелем с зажимом

6 ТЕХНИЧЕСКОЕ ОБСЛУЖИВАНИЕ

Регулярное техническое обслуживание имеет важное значение для безопасной и надежной работы оборудования.

Только лица, имеющие надлежащие навыки работы с электрическим оборудованием (получившие специальное разрешение), могут снимать защитные пластины.



ОСТОРОЖНО!

Гарантийные обязательства поставщика теряют силу, если покупатель самостоятельно пытается произвести какие-либо работы по устранению неисправностей изделия в течение гарантийного срока.

6.1 Источник питания

Регулярно следите за тем, чтобы сварочный источник питания не был забит грязью.

Периодичность проверки и применяемые методы очистки зависят от: технологии сварки, длительности горения дуги и условий окружающей среды. Обычно бывает достаточно продувать источник питания сухим сжатым воздухом (при пониженном давлении) один раз в год.

Засоренные или закупоренные отверстия для подвода и отвода воздуха также могут стать причиной перегрева устройства.

6.2 Сварочная горелка

Для обеспечения надежной сварки необходимо через регулярные промежутки времени чистить и заменять быстроизнашиваемые детали.

7 ПОИСК И УСТРАНЕНИЕ НЕИСПРАВНОСТЕЙ

Прежде чем вызывать авторизованного специалиста по техническому обслуживанию, попробуйте самостоятельно выполнить рекомендуемые ниже проверки.

Тип неисправности	Рекомендуемые меры
Отсутствие дуги	<ul style="list-style-type: none">• Проверьте, включен ли выключатель питания.• Проверьте правильность подключения сварочного и обратного проводов.• Проверьте, правильно ли задана величина тока.• Проверьте предохранители в цепи сетевого питания.
В процессе сварки пропал сварочный ток.	<ul style="list-style-type: none">• Проверьте, не сработали ли реле защиты от тепловой перегрузки (индикация на панели управления).• Проверьте предохранители в цепи сетевого питания.
Часто срабатывает реле защиты от перегрева.	<ul style="list-style-type: none">• Проверьте, не засорился ли противопылевой фильтр.• Убедитесь в том, что не превышены номинальные значения параметров источника питания (т. е. что устройство работает без перегрузки).
Низкая эффективность сварки	<ul style="list-style-type: none">• Проверьте правильность подключения сварочного и обратного проводов.• Проверьте, правильно ли задана величина тока.• Убедитесь в том, что используется электрод/проволока требуемого типа.• Проверьте предохранители в цепи сетевого питания.

8 ЗАКАЗ ЗАПАСНЫХ ЧАСТЕЙ

Работы по ремонту и электрическому монтажу должны выполняться квалифицированным специалистом ESAB.

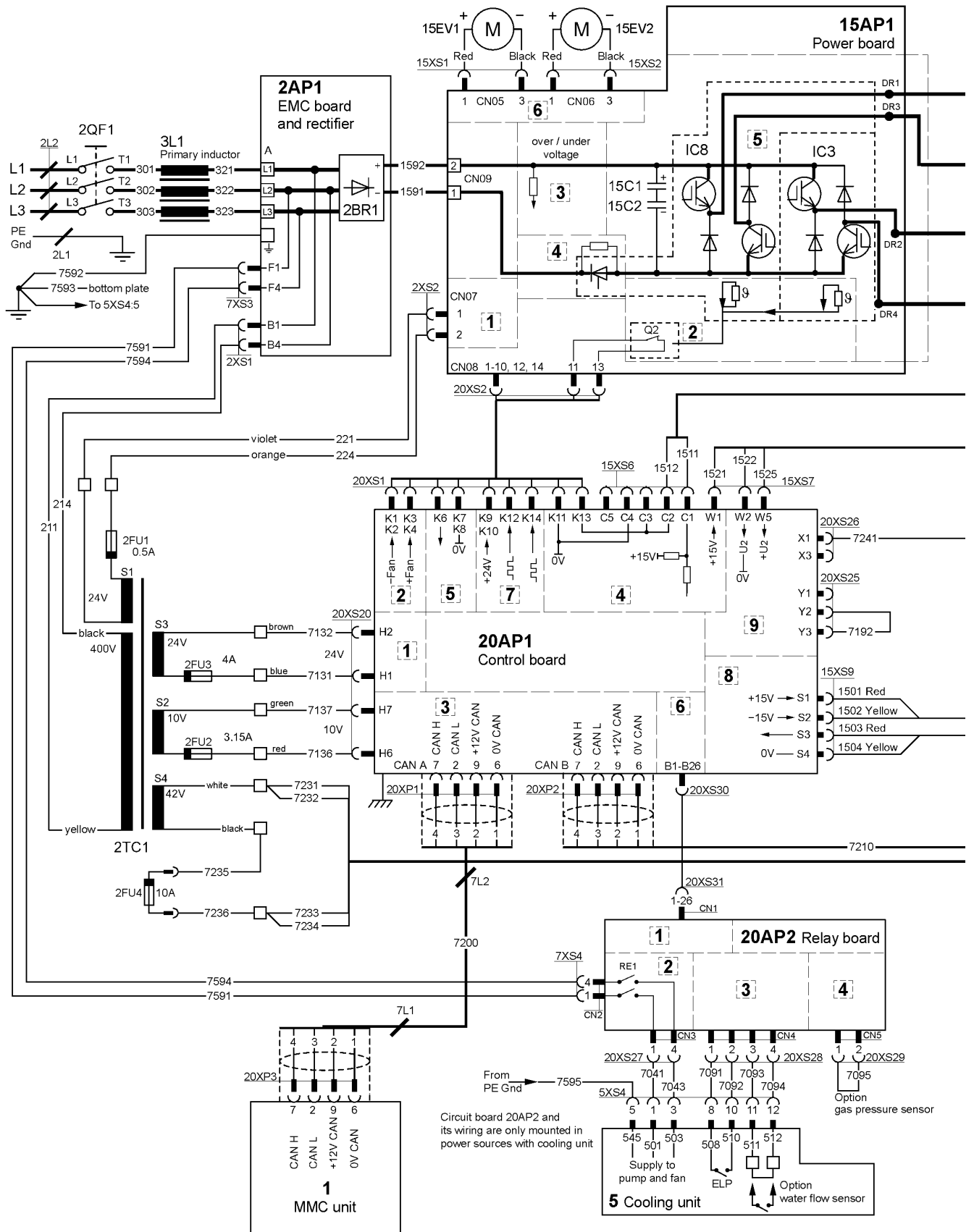
Необходимо использовать только запасные части, выпущенные фирмой ESAB.

Запасные части можно заказать у ближайшего к Вам ESAB, (см. перечень на последней странице данной брошюры).

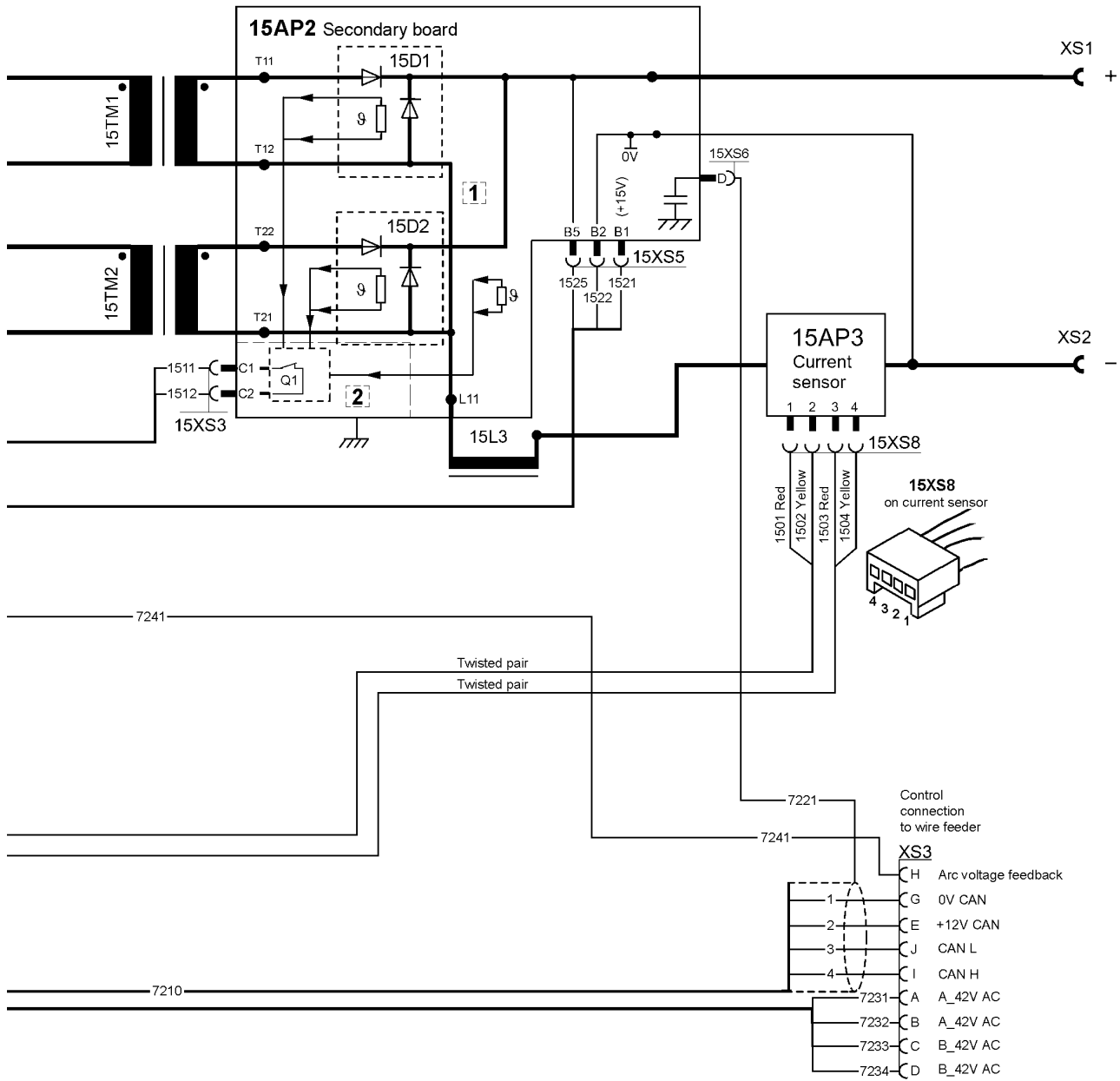
NOTES

A series of horizontal dotted lines for taking notes.

Mig 3001i

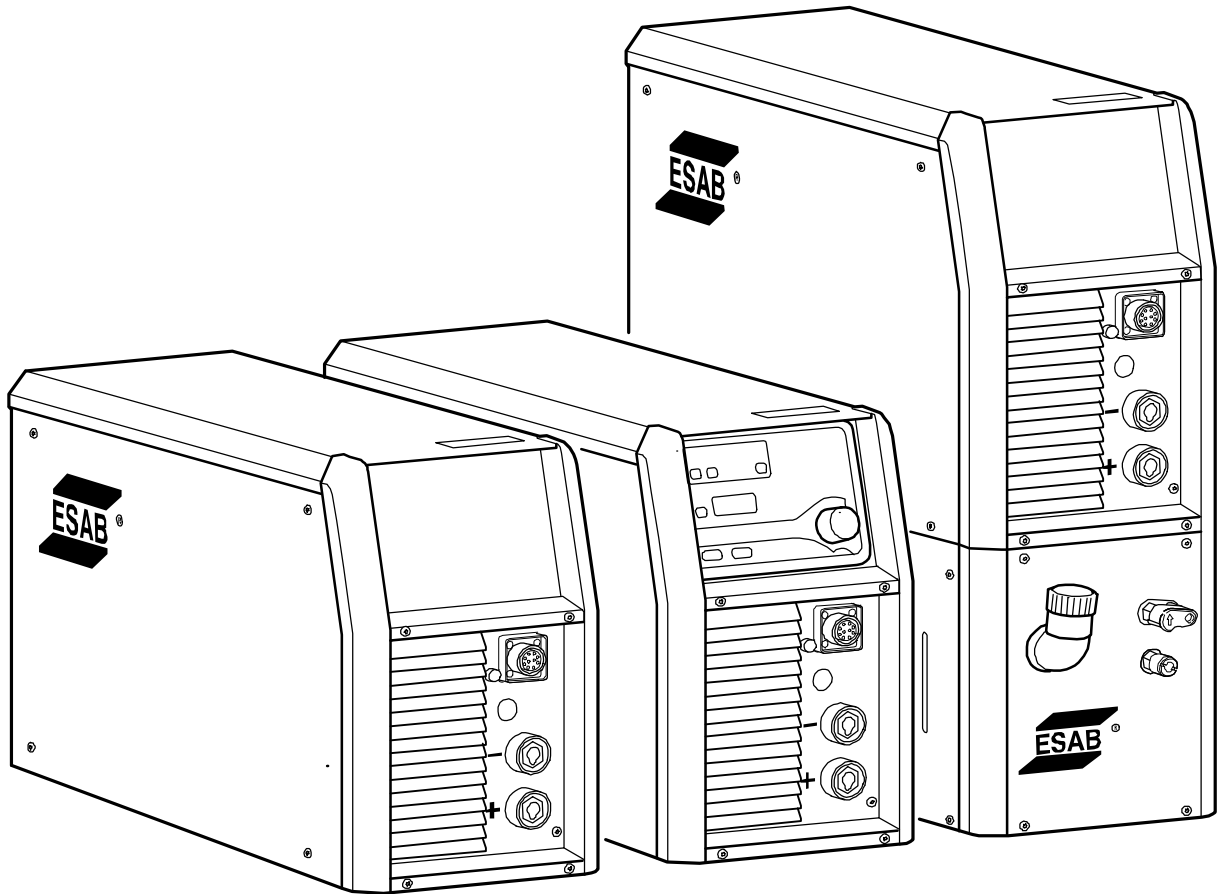


Cxema



Mig 3001i

Номер заказа

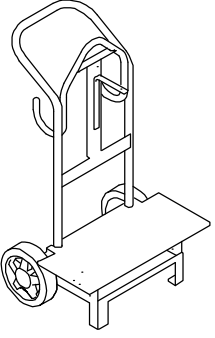
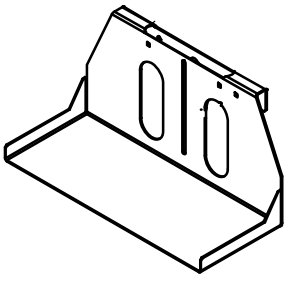
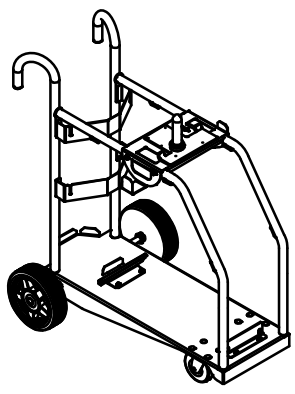

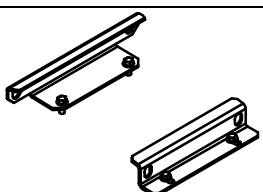


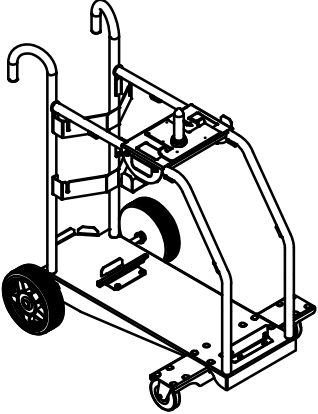
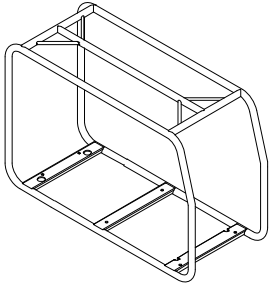
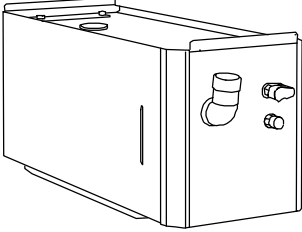
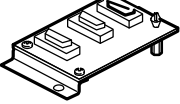
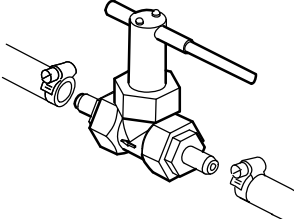
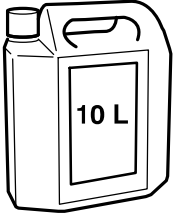
Ordering no.	Denomination	Type	Notes
0459 740 882	Welding power source	Origo™ Mig 3001i	
0459 740 883	Welding power source	Origo™ Mig 3001iw	with cooling unit
0459 740 884	Welding power source	Origo™ Mig 3001i A24	with control panel A24
0459 839 031	Spare parts list	Mig 3001i	
0460 737 0	Instruction manual	Control panel A22, A24	

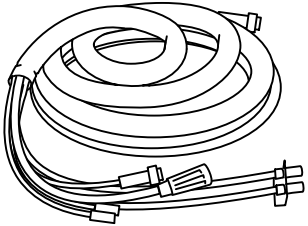



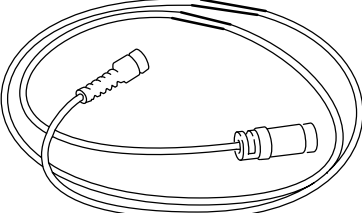
The spare parts list is available on the Internet at www.esab.com

Дополнительные принадлежности

NO TAG

	<p>Trolley with two wheels 0460 564 880</p>
	<p>Feeder platform for trolley with two wheels 0460 815 880</p>
	<p>Trolley with four wheels 0460 565 880</p>
	<p>Insulating bushing for guide pin, included in trolley 0278 300 401</p>
	<p>Mounting brackets 0460 911 880</p>

	<p>Stabilizer kit for counter balance 0460 946 880</p>
	<p>Protection frame 0460 459 880 <i>Only for air version</i></p>
	<p>Cooling unit CoolMidi 1000 0460 490 880</p>
	<p>Connection kit for cooling unit 0460 685 881 <i>valid before serial number 039 -xxx-xxxx</i></p> <p>Connection kit for cooling unit 0460 685 880 <i>valid from serial number 039 -xxx-xxxx</i></p>
	<p>Installation kit water return flow guard 0461 203 880</p>
	<p>Water flow guard 0.7 l/min 0456 855 881</p>
	<p>Coolant (Ready mixed) 50% water and 50% mono-ethylene glycol (10 l) 0007 810 012</p>

	<p>Connection set 70mm²</p> <p>1.7 m0459 528 780</p> <p>5 m 0459 528 781</p> <p>10 m 0459 528 782</p> <p>15 m 0459 528 783</p> <p>25 m 0459 528 784</p> <p>35 m 0459 528 785</p> <p>Connection set water 70mm²</p> <p>1.7 m 0459 528 790</p> <p>5 m 0459 528 791</p> <p>10 m 0459 528 792</p> <p>15 m 0459 528 793</p> <p>25 m 0459 528 794</p> <p>35 m 0459 528 795</p>
	<p>Remote control unit MTA1 CAN 0459 491 880</p> <p>MIG/MAG: wire feed speed and voltage MMA: current and arc force</p> <p>TIG: current, pulse and background current</p>
	<p>Remote control unit AT1 CAN 0459 491 883</p> <p>MMA and TIG: current</p>
	<p>Remote control unit AT1 CF CAN 0459 491 884</p> <p>MMA and TIG: rough and fine setting of current.</p>
	<p>Remote control cable 10 pole - 4 pole</p> <p>5 m0459 960 880</p> <p>10 m0459 960 881</p> <p>25 m0459 960 882</p>

Information on PSF welding torches can be found in separate brochures.

NOTES

A series of 25 horizontal dotted lines for taking notes.

NOTES

Dotted lines for writing notes.

ESAB subsidiaries and representative offices

Europe AUSTRIA ESAB Ges.m.b.H Vienna-Liesing Tel: +43 1 888 25 11 Fax: +43 1 888 25 11 85 BELGIUM S.A. ESAB N.V. Brussels Tel: +32 2 745 11 00 Fax: +32 2 745 11 28 BULGARIA ESAB Kft Representative Office Sofia Tel/Fax: +359 2 974 42 88 THE CZECH REPUBLIC ESAB VAMBERK s.r.o. Vamberk Tel: +420 2 819 40 885 Fax: +420 2 819 40 120 DENMARK Aktieselskabet ESAB Herlev Tel: +45 36 30 01 11 Fax: +45 36 30 40 03 FINLAND ESAB Oy Helsinki Tel: +358 9 547 761 Fax: +358 9 547 77 71 FRANCE ESAB France S.A. Cergy Pontoise Tel: +33 1 30 75 55 00 Fax: +33 1 30 75 55 24 GERMANY ESAB GmbH Solingen Tel: +49 212 298 0 Fax: +49 212 298 218 GREAT BRITAIN ESAB Group (UK) Ltd Waltham Cross Tel: +44 1992 76 85 15 Fax: +44 1992 71 58 03 ESAB Automation Ltd Andover Tel: +44 1264 33 22 33 Fax: +44 1264 33 20 74 HUNGARY ESAB Kft Budapest Tel: +36 1 20 44 182 Fax: +36 1 20 44 186 ITALY ESAB Saldatura S.p.A. Bareggio (Mi) Tel: +39 02 97 96 8.1 Fax: +39 02 97 96 87 01 THE NETHERLANDS ESAB Nederland B.V. Amersfoort Tel: +31 33 422 35 55 Fax: +31 33 422 35 44	NORWAY AS ESAB Larvik Tel: +47 33 12 10 00 Fax: +47 33 11 52 03 POLAND ESAB Sp.zo.o. Katowice Tel: +48 32 351 11 00 Fax: +48 32 351 11 20 PORTUGAL ESAB Lda Lisbon Tel: +351 8 310 960 Fax: +351 1 859 1277 ROMANIA ESAB Romania Trading SRL Bucharest Tel: +40 316 900 600 Fax: +40 316 900 601 RUSSIA LLC ESAB Moscow Tel: +7 (495) 663 20 08 Fax: +7 (495) 663 20 09 SLOVAKIA ESAB Slovakia s.r.o. Bratislava Tel: +421 7 44 88 24 26 Fax: +421 7 44 88 87 41 SPAIN ESAB Ibérica S.A. Alcalá de Henares (MADRID) Tel: +34 91 878 3600 Fax: +34 91 802 3461 SWEDEN ESAB Sverige AB Gothenburg Tel: +46 31 50 95 00 Fax: +46 31 50 92 22 ESAB international AB Gothenburg Tel: +46 31 50 90 00 Fax: +46 31 50 93 60 SWITZERLAND ESAB AG Dietikon Tel: +41 1 741 25 25 Fax: +41 1 740 30 55 UKRAINE ESAB Ukraine LLC Kiev Tel: +38 (044) 501 23 24 Fax: +38 (044) 575 21 88	North and South America ARGENTINA CONARCO Buenos Aires Tel: +54 11 4 753 4039 Fax: +54 11 4 753 6313 BRAZIL ESAB S.A. Contagem-MG Tel: +55 31 2191 4333 Fax: +55 31 2191 4440 CANADA ESAB Group Canada Inc. Mississauga, Ontario Tel: +1 905 670 02 20 Fax: +1 905 670 48 79 MEXICO ESAB Mexico S.A. Monterrey Tel: +52 8 350 5959 Fax: +52 8 350 7554 USA ESAB Welding & Cutting Products Florence, SC Tel: +1 843 669 44 11 Fax: +1 843 664 57 48 Asia/Pacific CHINA Shanghai ESAB A/P Shanghai Tel: +86 21 2326 3000 Fax: +86 21 6566 6622 INDIA ESAB India Ltd Calcutta Tel: +91 33 478 45 17 Fax: +91 33 468 18 80 INDONESIA P.T. ESABindo Pratama Jakarta Tel: +62 21 460 0188 Fax: +62 21 461 2929 JAPAN ESAB Japan Tokyo Tel: +81 45 670 7073 Fax: +81 45 670 7001 MALAYSIA ESAB (Malaysia) Snd Bhd USJ Tel: +603 8023 7835 Fax: +603 8023 0225 SINGAPORE ESAB Asia/Pacific Pte Ltd Singapore Tel: +65 6861 43 22 Fax: +65 6861 31 95	SOUTH KOREA ESAB SeAH Corporation Kyungnam Tel: +82 55 269 8170 Fax: +82 55 289 8864 UNITED ARAB EMIRATES ESAB Middle East FZE Dubai Tel: +971 4 887 21 11 Fax: +971 4 887 22 63 Africa EGYPT ESAB Egypt Dokki-Cairo Tel: +20 2 390 96 69 Fax: +20 2 393 32 13 SOUTH AFRICA ESAB Africa Welding & Cutting Ltd Durbanvill 7570 - Cape Town Tel: +27 (0)21 975 8924 Distributors <i>For addresses and phone numbers to our distributors in other countries, please visit our home page</i> www.esab.com
---	--	--	---



www.esab.com

