

# X3 MIG Welder

## СОДЕРЖАНИЕ

1.	Сначала прочитайте .....	3	4.2	Управление сварочной системой.....	12
1.1	Общие сведения .....	3	4.2.1	Панель настройки .....	12
1.2	О серии оборудования X3 MIG Welder .....	3	4.2.2	Пуск источника питания.....	12
2.	Структура системы X3 MIG Welder .....	4	4.2.3	ЖК-дисплей .....	12
2.1	Введение .....	4	4.2.4	Светодиодные индикаторы .....	12
2.2	Источник питания X3 Power Source .....	4	4.2.5	Параметры меню настроек.....	13
2.3	Механизм подачи проволоки X3 Wire Feeder .....	5	4.2.6	Панель управления механизма подачи проволоки.....	14
3.	Монтаж.....	5	4.3	Выбор защитного газа.....	14
3.1	Перед эксплуатацией .....	5	4.4	Проверка подачи газа .....	14
3.2	Размещение оборудования.....	5	4.5	Логика кнопки сварочной горелки и функция заполнения сварочной ванны.....	14
3.3	Распределительная сеть .....	6	4.6	Калибровка скорости подачи проволоки .....	16
3.4	Подключение кабелей .....	6	5.	Поиск и устранение неисправностей.....	17
3.4.1	Подключение к электросети.....	6	6.	Техническое обслуживание.....	17
3.4.2	Подключение механизма подачи проволоки .....	7	6.1	Периодическое техническое обслуживание .....	17
3.4.3	Подключение кабеля заземления.....	7	6.2	Утилизация аппарата .....	17
3.5	Дополнительное оборудование и принадлежности.....	8	7.	Технические характеристики.....	18
3.5.1	Комплекты колес.....	8	8.	Коды для заказа.....	20
3.5.2	Тележка .....	8			
3.5.3	Монтажная пластина механизма подачи проволоки.....	8			
3.5.4	Подогреватель защитного газа .....	8			
4.	Эксплуатация .....	9			
4.1	Загрузка присадочной проволоки .....	9			
4.1.1	Установка и фиксация катушки проволоки .....	9			
4.1.2	Регулировка тормоза катушки .....	9			
4.1.3	Регулировка прижимных рычагов.....	9			
4.1.4	Подача присадочной проволоки.....	10			
4.1.5	Проволокоподающий механизм DuraTorque 400 .....	10			

# 1. СНАЧАЛА ПРОЧИТАЙТЕ

## 1.1 Общие сведения

Поздравляем с выбором источника питания серии X3 MIG Welder. При правильной эксплуатации оборудования Kemppi способно значительно повысить производительность сварочных работ и обеспечить долгосрочную экономию.

В данной инструкции содержатся важные сведения по эксплуатации, техническому обслуживанию и технике безопасности приобретенного вами оборудования производства компании Kemppi. В конце инструкции приведены технические характеристики оборудования.


Внимательно прочитайте настоящую инструкцию, прежде чем приступать к работе с оборудованием. В целях вашей собственной безопасности, а также сохранности оборудования, следует уделить особое внимание указаниям по технике безопасности, содержащимся в данной инструкции.


Чтобы получить более подробную информацию об оборудовании Kemppi, обратитесь в компанию Kemppi Oy, к официальному дилеру компании или посетите веб-сайт [www.kemppi.com](http://www.kemppi.com).


Предоставленные в данной инструкции технические характеристики могут быть изменены без предварительного уведомления.

### Важно

Некоторые разделы данной инструкции помечены показанными ниже символами. На эти разделы следует обратить особое внимание, поскольку эти сведения позволят снизить вероятность повреждения оборудования и травматизма персонала. Внимательно прочитайте эти разделы и строго соблюдайте содержащиеся в них указания.

 *Примечание: Предоставляет пользователю полезную информацию.*

 *Предостережение: Описывает ситуацию, которая может привести к повреждению оборудования или системы.*

 *Предупреждение: Описывает потенциально опасную ситуацию. Если ее не устранить, она приведет к телесному повреждению или смертельной травме.*

### Заявление об ограничении ответственности

Несмотря на то, что для обеспечения точности и полноты сведений, изложенных в этой инструкции, были приложены все усилия, компания не несет ответственности за возможные ошибки и упущения. Компания Kemppi оставляет за собой право изменять технические характеристики описанного оборудования в любое время без предварительного уведомления. Запрещается копирование, запись, воспроизведение или передача содержимого данного руководства без предварительного согласия компании Kemppi.

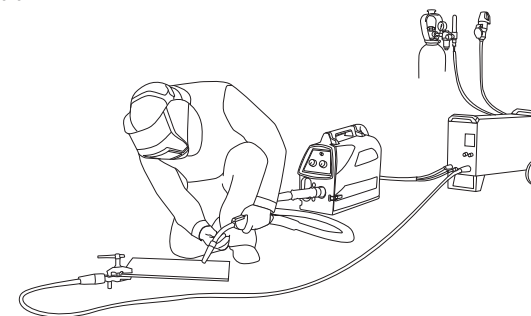
## 1.2 О серии оборудования X3 MIG Welder

Система X3 MIG Welder представляет собой комплект инверторного сварочного оборудования, предназначенного для профессиональной промышленной сварки MIG/MAG. Ее можно подключать к трехфазной сети.

Система X3 MIG Welder включает 400- или 500-амперный источник питания X3 Power Source и механизм X3 Wire Feeder 300 для подачи проволоки.

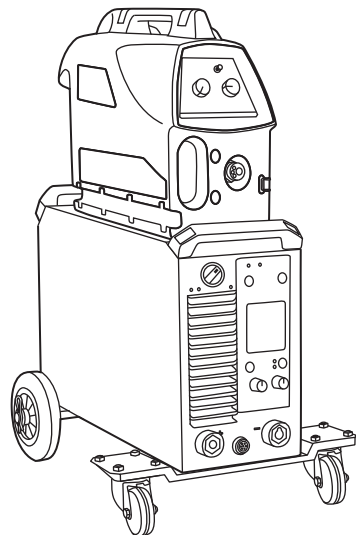
Система оборудована кнопками выбора типа газа. В зависимости от выбранного газа оборудование системы автоматически устанавливает характеристики сварочной динамики.

Наслаждайтесь сваркой с вашим оборудованием Kemppi!



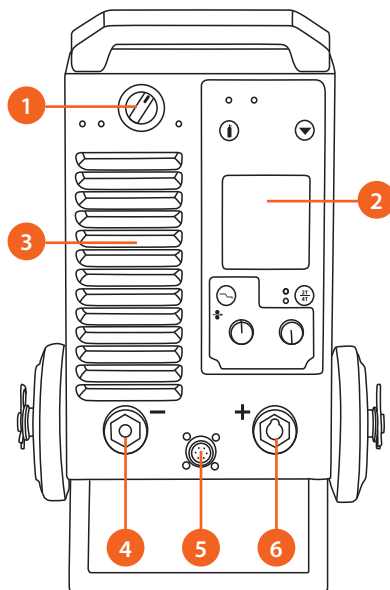
## 2. СТРУКТУРА СИСТЕМЫ X3 MIG WELDER

### 2.1 Введение



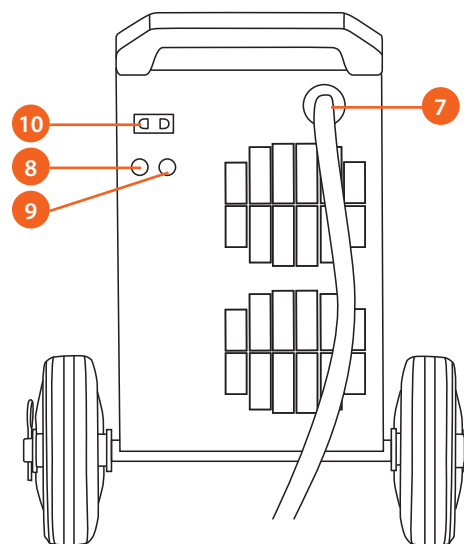
- Источник питания X3 Power Source
- X3 Wire Feeder 300: Механизм подачи проволоки может быть установлен отдельно или на источнике питания с использованием дополнительной монтажной пластины X3 Wire Feeder.
- Комплект колес X3 Wheel Set / X3 Four Wheel Set (дополнительно). На источник питания можно установить большие задние колеса и/или комплект поворотных передних колес.
- Тележка P20 (дополнительно)
- Питание внешнего подогревателя защитного газа

### 2.2 Источник питания X3 Power Source



#### ВИД СПЕРЕДИ

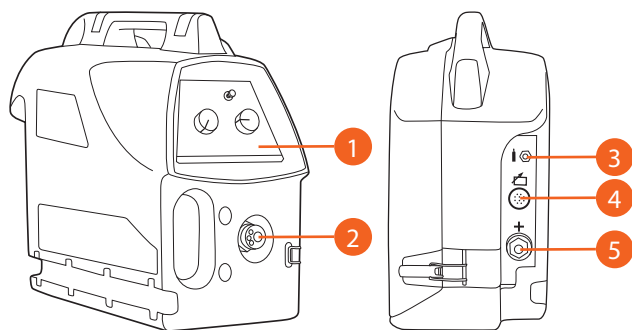
1. Переключатель включения/выключения
2. ЖК-дисплей
3. Решетка вентилятора
4. Разъем кабеля заземления (-)
5. Разъем кабеля управления
6. Разъем кабеля механизма подачи проволоки (+)



#### НАЗАД

7. Сетевой кабель
8. Предохранитель источника питания, 6,3 А
9. Предохранитель подогревателя защитного газа, 2 А
10. Разъем для подогревателя защитного газа

## 2.3 Механизм подачи проволоки X3 Wire Feeder



1. Панель управления
2. Разъем сварочной горелки
3. Разъем шланга защитного газа
4. Разъем кабеля управления
5. Разъем сварочного кабеля

## 3. МОНТАЖ

### 3.1 Перед эксплуатацией

Перед использованием следует обязательно убедиться в том, что оборудование не было повреждено во время транспортировки.

Также убедитесь в том, что вы получили заказанные компоненты и необходимые инструкции по эксплуатации. Упаковка оборудования подлежит переработке.

**i** При переноске сварочного аппарата всегда поднимайте его за ручку. Ни в коем случае не тяните оборудование за кабель сварочной горелки или другие кабели.

#### Условия эксплуатации

Данное оборудование пригодно для использования как в помещении, так и на улице. Обязательно убедиться в том, что вентиляционные отверстия оборудования не закрыты. Рекомендуемая рабочая температура: от -20 до +40 °C.

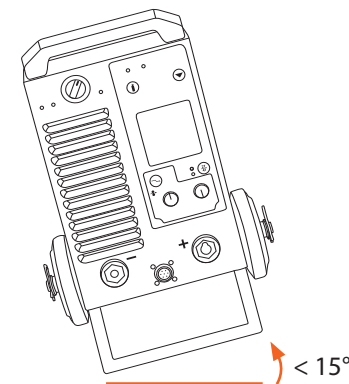
Также прочтите инструкции по технике безопасности, касающиеся условий эксплуатации.

### 3.2 Размещение оборудования

Оборудование должно быть установлено на прочной горизонтальной сухой поверхности, которая предотвращает попадание в оборудование пыли и других загрязнений через охлаждающие воздушные потоки. Желательно разместить оборудование на соответствующей тележке, чтобы оно находилось выше уровня пола.

Замечания по размещению оборудования

- Наклон основания не должен превышать 15 градусов.



- Обеспечьте свободную циркуляцию охлаждающего воздуха. Свободное пространство вокруг передней и задней сторон оборудования должно быть не менее 20 см, что необходимо для циркуляции охлаждающего воздуха.
- Оборудование должно быть защищено от сильного дождя и прямых солнечных лучей.

Не допускается эксплуатация оборудования под дождем, поскольку класс защиты оборудования (IP23S) допускает только консервацию или хранение на открытом воздухе.

**i** Ни в коем случае не направляйте на оборудование искры от шлифовальной машинки.

### 3.3 Распределительная сеть

Все стандартные электротехнические устройства без специальных цепей генерируют гармонические токи в распределительную сеть. Высокие значения гармонического тока могут привести к потере или неисправностям некоторых видов оборудования.

#### X3 Power Source 400 / 400 AU

Это оборудование соответствует стандарту IEC 61000-3-12 при условии, что мощность при коротком замыкании (Skз) больше или равна 4,7 МВА в точке подключения между пользовательским источником питания и коммунальной электросетью. Подрядчик на установку или пользователь оборудования обязан обеспечить, в случае необходимости проконсультировавшись с оператором распределительной сети, подключение оборудования только к источнику питания, мощность которого при коротком замыкании (Skз) выше или равна 4,7 МВА.

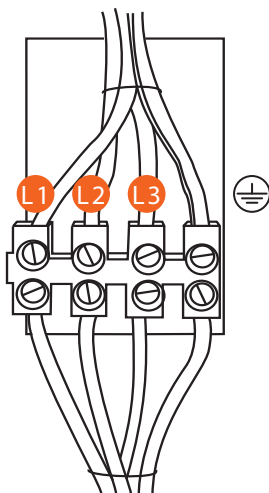
#### X3 Power Source 500 / 500 AU

Это оборудование соответствует стандарту IEC 61000-3-12 при условии, что мощность при коротком замыкании (Skз) больше или равна 5,2 МВА в точке подключения между пользовательским источником питания и коммунальной электросетью. Подрядчик на установку или пользователь оборудования обязан обеспечить, в случае необходимости проконсультировавшись с оператором распределительной сети, подключение оборудования только к источнику питания, мощность которого при коротком замыкании (Skз) выше или равна 5,2 МВА.

### 3.4 Подключение кабелей

#### 3.4.1 Подключение к электросети

Источник питания X3 Power Source подключается к трехфазной электрической сети напряжением 380 – 440 В. На задней панели оборудования находится сетевой кабель без вилки. Прежде чем приступить к работе со сварочным аппаратом, проверьте сетевой кабель и установите подходящую штепсельную вилку. В случае если кабель не соответствует местным нормам, его следует заменить кабелем, соответствующим этим нормам.



#### Замена сетевого кабеля:

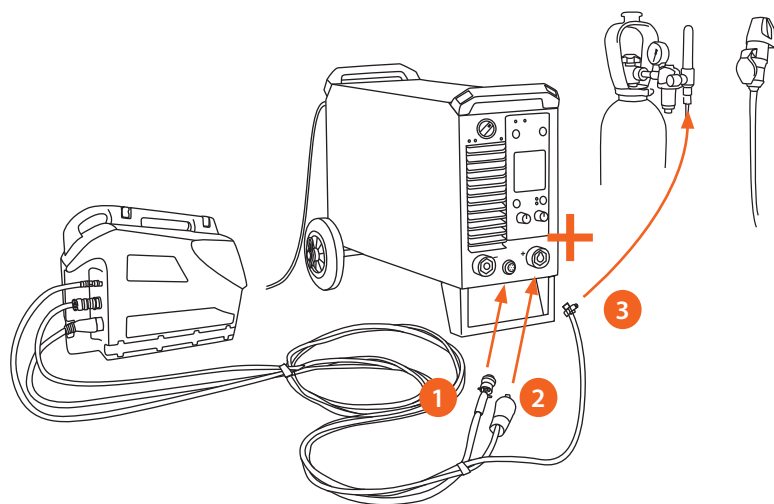
1. Отверните монтажные винты крышки аппарата и снимите кожух, подняв его вверх.
2. Отсоедините провода фаз от зажимов L1, L2, и L3 и отсоедините кабель защитного заземления.
3. Проведите кабель в аппарат через проходное кольцо сетевого кабеля на задней стенке аппарата и закрепите кабель крепежным хомутом.
4. Подключите фазные провода кабеля к зажимам L1, L2, и L3.
5. Подключите желто-зеленый провод защитного заземления к соответствующему зажиму
6. Установите крышку на место и закрепите винтами.

**!** Сетевой кабель или штепсельную вилку разрешается устанавливать или заменять только подрядчику на установку электрооборудования или инженеру-электрику, уполномоченному на выполнение таких работ.

### 3.4.2 Подключение механизма подачи проволоки

На передней стороне источника питания находятся разъемы для соединительного кабеля и кабеля управления для подключения источника питания к механизму подачи проволоки.

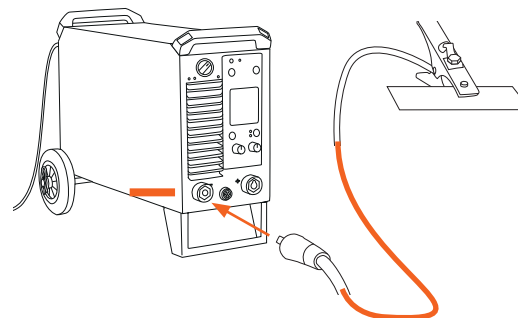
Чтобы подключить механизм подачи проволоки к источнику питания, выполните следующие операции:



1. Прикрепите сварочный кабель механизма подачи проволоки к положительному разъему (+) источника питания. Затяните разъем от руки по часовой стрелке, одновременно надавливая на него для его фиксации.
2. Прикрепите кабель управления механизма подачи проволоки к гнезду управления источника питания.
3. Подсоедините шланг для подачи защитного газа к газовому баллону или к распределительной сети защитного газа.

**i** Как правило, механизм подачи проволоки следует подключать к положительному контакту (+). Однако при использовании некоторых присадочных проволок и защитных газов его необходимо подключать к отрицательному контакту (-), а кабель заземления — к положительному контакту.

### 3.4.3 Подключение кабеля заземления



Подсоедините кабель заземления к отрицательному (-) разъему. Затяните разъем от руки по часовой стрелке, одновременно надавливая на него для его фиксации.

Подключите второй конец кабеля заземления к заготовке перед сваркой.

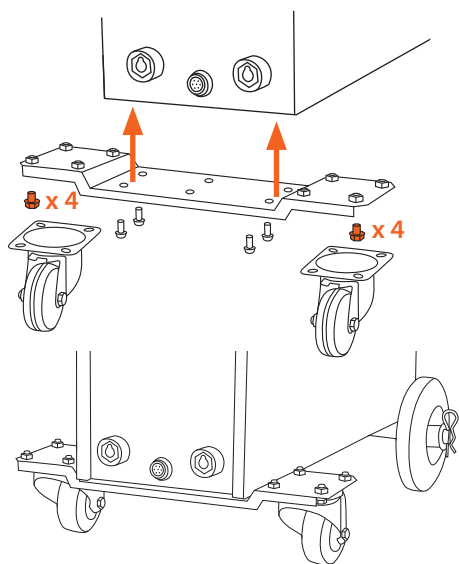
**i** Закрепляя на заготовке зажим кабеля заземления, помните о необходимости очистки поверхности заготовки для обеспечения безопасности и бесперебойной работы.

## 3.5 Дополнительное оборудование и принадлежности

### 3.5.1 Комплекты колес

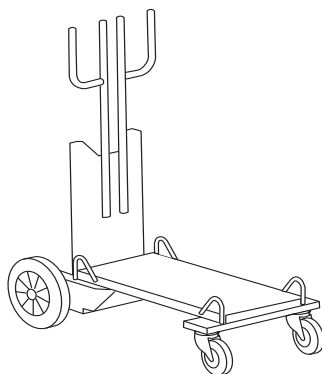
На источник питания X3 Power Source можно установить колеса для облегчения его перемещения.

Доступны два комплекта колес: с большими задними колесами и с большими задними колесами и поворотными передними колесами. Инструкции по монтажу входят в комплект поставки комплекта колес.



### 3.5.2 Тележка

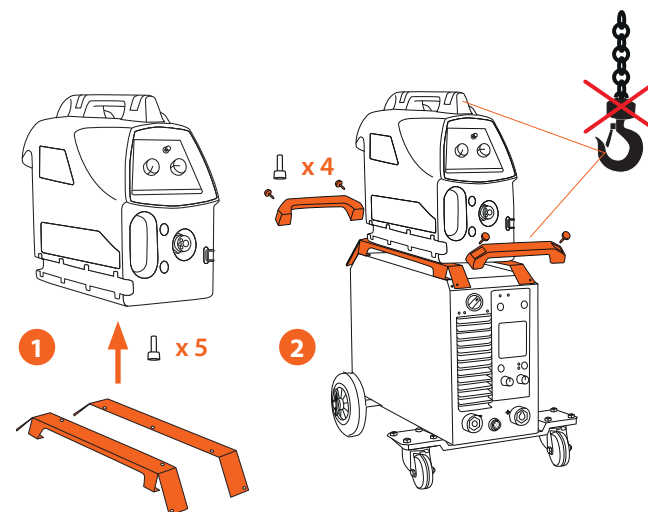
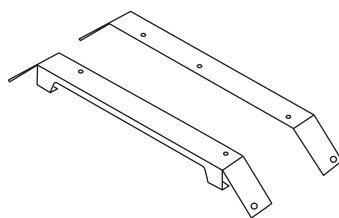
Для облегчения перемещения системы источник питания можно установить на тележку P20. Инструкции по монтажу входят в комплект поставки тележки.



### 3.5.3 Монтажная пластина механизма подачи проволоки

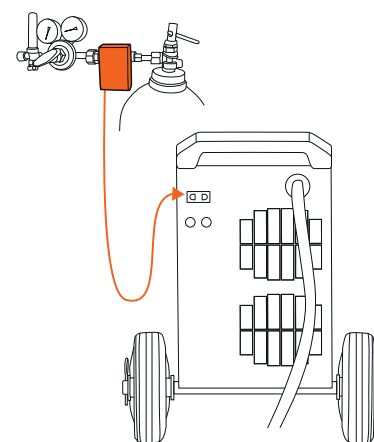
При использовании колес или тележки механизм подачи проволоки можно установить на источник питания с использованием монтажной пластины X3 Wire Feeder и получить компактную сварочную систему, которую легко перемещать с места на место.

Чтобы установить механизм подачи проволоки на источник питания, следуйте указаниям инструкций, которые входят в комплект поставки монтажной пластины.



### 3.5.4 Подогреватель защитного газа

В случае применения защитного газа CO<sub>2</sub> к выходу питания на задней панели источника питания X3 MIG Welder можно подключать подогреватель газа с напряжением питания 110 В.

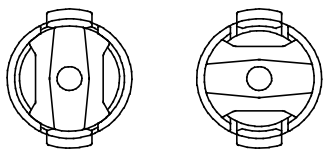




## 4. ЭКСПЛУАТАЦИЯ

### 4.1 Загрузка присадочной проволоки

#### 4.1.1 Установка и фиксация катушки проволоки

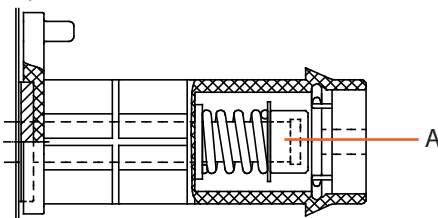


ЗАФИКСИРОВАНО НЕ ЗАФИКСИРОВАНО

- Освободите фиксирующие штифты втулки катушки проволоки путем поворота фиксатора на четверть оборота.
- Установите катушку на место. Обратите внимание на направление вращения катушки!
- Зафиксируйте катушку с помощью фиксатора; фиксирующие штифты втулки перейдут в выдвинутое положение и зафиксируют катушку.

#### 4.1.2 Регулировка тормоза катушки

Тормозное усилие регулируется через отверстие, находящееся за зажимом. Снимите зажим и отрегулируйте натяжение и давление установленных внутри тормозных накладок при помощи отвертки. См. рисунок и положение А.



Прилагаемая нагрузка отличается в зависимости от диаметра и массы присадочной проволоки и катушки, а также от скорости подачи проволоки. Чем тяжелее катушка проволоки и выше скорость подачи, тем большее тормозное усилие требуется.

Отрегулируйте тормозное усилие, закрепите зажим, установите скорость подачи проволоки и убедитесь в том, что тормозного усилия достаточно, чтобы присадочная проволока не соскальзывала с катушки и не подавалась с повышенной скоростью.

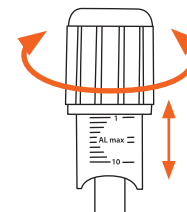
**i** Повышенная или излишняя нагрузка может снизить качество сварки, повысить нагрузку и износ системы подачи проволоки.

#### 4.1.3 Регулировка прижимных рычагов

Отрегулируйте давление привода на присадочную проволоку при помощи винтов с накатанными головками, установленных над прижимными рычагами. Следите за показаниями нагрузки на градуированной шкале. Прилагаемая нагрузка должна быть достаточной, чтобы преодолеть небольшое тормозное усилие при задерживании присадочной проволоки рукой в момент, когда она выходит из контактного наконечника сварочной горелки.

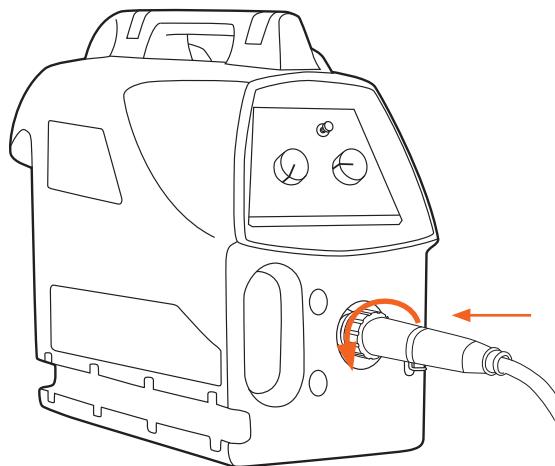
Для более мягкой и тонкой присадочной проволоки требуется меньшее давление прижимных роликов. Его следует отрегулировать так, чтобы к присадочной проволоке можно было приложить небольшое тормозное усилие рукой, когда она выходит из контактного наконечника горелки. Немного большее ограничение скорости подачи проволоки должно привести к небольшому проскальзыванию приводных роликов по присадочной проволоке без ее деформации.

**i** Чрезмерное давление приводит к расплющиванию присадочной проволоки и повреждению проволоки с покрытием или сплошной проволоки. Также это приводит к чрезмерному износу подающих роликов и повышает нагрузку на редуктор, сокращая срок его службы.



#### 4.1.4 Подача присадочной проволоки

Убедитесь, что канавка на подающем ролике соответствует диаметру используемой присадочной проволоки. Освободите конец сварочной проволоки из катушки и обрежьте деформированный участок. Следите за тем, чтобы проволока не соскальзывала с катушки



1. Подсоедините сварочную горелку и затяните манжету.
2. Распрямите участок сварочной проволоки длиной примерно 20 см и убедитесь, что на конце проволоки нет острых краев. В случае необходимости обработайте напильником, поскольку острый край проволоки может повредить направляющий канал горелки (особенно мягкие пластиковые каналы).
3. Направьте конец присадочной проволоки обратно в сторону подающих роликов и нажмите выключатель протяжки проволоки на панели механизма подачи проволоки. Подайте проволоку в контактный наконечник горелки и приготовьтесь к сварке.
4. Нажмите кнопку протяжки проволоки и дождитесь, пока присадочная проволока начнет подаваться по кабелю горелки в контактный наконечник.

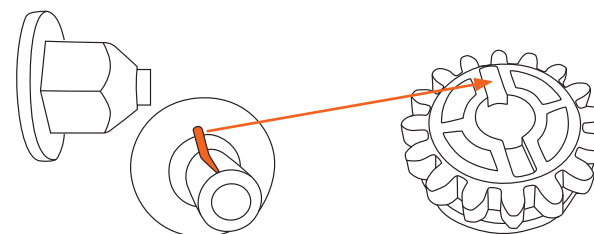
#### 4.1.5 Проволокоподающий механизм DuraTorque 400

Направляющие трубки					
	Ø мм	цвет	выходная трубка	средняя трубка	входная трубка
нерж. сталь, Al, (Fe, Мс, Fc) пластмасса	0,6		SP007437	SP007429	SP007293
	0,8–0,9		SP007438	SP007430	SP007294
	1,0	красный	SP007439	SP007431	SP007295
	1,2	оранжевый	SP007440	SP007432	SP007296
	1,4	коричневый	SP007441	SP007433	SP007297
	1,6	желтый	SP007442	SP007434	SP007298
	2,0	серый	SP007443	SP007435	SP007299
	2,4	черный	SP007444	SP007436	SP007300
Fe, Мс, Fc металл	0,8–0,9		SP007454	SP007465	SP007536
	1,0	красный	SP007455	SP007466	SP007537
	1,2	оранжевый	SP007456	SP007467	SP007538
	1,4–1,6	желтый	SP007458	SP007469	SP007539
	2,0	серый	SP007459	SP007470	SP007540
	2,4	черный	SP007460	SP007471	SP007541

Подające ролики, пластиковые				
	ø мм	цвет	нижний	верхний
Fe, нерж. сталь, (Al, Mc, Fc) V-образная канавка <b>V</b>	0,6		W001045	W001046
	0,8–0,9		W001047	W001048
	1,0		W000675	W000676
	1,2		W000960	W000961
	1,4		W001049	W001050
	1,6		W001051	W001052
	2,0		W001053	W001054
	2,4		W001055	W001056
Fc, Mc, (Fe) V-образная канавка, накатанная <b>V≡</b>	1,0		W001057	W001058
	1,2		W001059	W001060
	1,4–1,6		W001061	W001062
	2,0		W001063	W001064
	2,4		W001065	W001066
Al, (Fc, Mc, Ss, Fe) U-образная канавка <b>U</b>	1,0		W001067	W001068
	1,2		W001069	W001070
	1,6		W001071	W001072

Подające ролики, металл			
	ø мм	нижний	верхний
Fe, нерж. сталь, (Al, Mc, Fc) V-образная канавка <b>V</b>	0,8–0,9	W006074	W006075
	1,0	W006076	W006077
	1,2	W004754	W004753
	1,4	W006078	W006079
Fc, Mc, (Fe) V-образная канавка, накатанная <b>V≡</b>	1,0	W006080	W006081
	1,2	W006082	W006083
	1,4–1,6	W006084	W006085
	2,0	W006086	W006087
Al, (Fc, Mc, Ss, Fe) U-образная канавка <b>U</b>	1,0	W006088	W006089
	1,2	W006090	W006091
	1,6	W006092	W006093

**i** Установите нижний подающий ролик таким образом, чтобы штифт на вале вошел в паз на подающем ролике.



## 4.2 Управление сварочной системой

### 4.2.1 Панель настройки

Используйте панель настройки источника питания X3 Power Source для изменения настроек сварочной системы.



### 4.2.2 Пуск источника питания

Чтобы запустить источник питания, поверните главный переключатель в положение «I». Сначала на ЖК-дисплее будет отображаться номер версии встроенного программного обеспечения. Далее вместо номера версии встроенного

программного обеспечения появится дисплей параметров, и оборудование будет готово к настройке.

### 4.2.3 ЖК-дисплей

Источник питания X3 MIG Power Source оборудован ЖК-дисплеем. Настройка сварочных параметров — скорости подачи проволоки (A) и напряжения (V) — выполняется с помощью панели управления механизма подачи проволоки X3 Wire Feeder. Во время сварки на дисплее всегда отображается сварочный ток (A).

Средние сварочные параметры отображаются в течение 10 секунд после окончания сварки.

В верхней части дисплея указывается скорость подачи проволоки, установленное сварочное напряжение и выбранный тип защитного газа. В нижней части дисплея отображаются параметры заполнения сварочной ванны.

### 4.2.4 Светодиодные индикаторы

В верхней части панели управления находятся два светодиодных индикатора.



1. Индикатор ON указывает, что источник питания включен.
2. Второй индикатор указывает на перегрев оборудования.

**i** При достижении максимальной допустимой рабочей температуры оборудование автоматически останавливается. Если индикатор перегрева горит, температура оборудования превышает номинальную рабочую температуру. Прекратите сварку и подождите, пока индикатор погаснет. Это означает, что оборудование готово к тому, чтобы продолжить сварку.

#### 4.2.5 Параметры меню настроек

В меню настроек можно включать и отключать параметры сварки и регулировать их значения.

	Параметр	Значения
CrE	<b>Замедленный старт</b>	1 = вкл. / 0 = откл.
PrE	<b>Предварительная продувка газом</b>	1 = вкл. / 0 = откл.
Газ до	<b>Предварительная продувка газом</b>	1 = вкл. / 0 = откл.
Pos	<b>Последующая продувка газом</b>	1 = вкл. / 0 = откл.
Ign	<b>Быстрое зажигание</b> Ускоряет зажигание дуги путем повышения сварочного напряжения в начале сварки.	1 = вкл. / 0 = откл.
HSt	<b>Горячая остановка</b> Усиливает конец сварного шва в определенных областях применения за счет задержки гашения дуги и повышения сварочного напряжения в конце сварки. Это особенно удобно при выполнении прихваточных швов.	1 = вкл. / 0 = откл.
BUr	<b>Время затухания дуги</b> Время, в течение которого горелка будет гореть после окончания сварки для предотвращения прилипания присадочной проволоки к заготовке. (-01 = Используются настройки по умолчанию из сварочной программы.	Целое число (мс): -01...999
LOC	<b>Блокировка панели</b> Блокирует панель настройки и предотвращает изменение параметров сварки. При попытке изменения параметров на экране мигает индикация «LOC». Настройка запоминается и применяется при следующем запуске.	1 = включено с кодом 769 0 = отключено с кодом 769
FAC	<b>Сброс до заводских параметров</b> Сброс настроек пользовательского интерфейса и специальных настроек до заводских настроек по умолчанию по выходу из меню.	1 = вкл. / 0 = откл.





#### Для включения и отключения параметров сварки

1. Откройте меню настроек, одновременно нажав кнопки **Заполнение сварочной ванны** и **Проверка подачи газа**.
2. Для перехода к интересующему параметру воспользуйтесь кнопками **Проверка подачи газа** и **2T/4T**.
3. Для переключения состояния параметра (Вкл. или Откл.) нажмите кнопку **Заполнение сварочной ванны**.
4. Закройте меню настроек и сохраните изменения, одновременно нажав кнопки **Заполнение сварочной ванны** и **Проверка подачи газа**.

#### Для установки значений времени затухания дуги и кода блокировки панели

1. Откройте меню настроек, одновременно нажав кнопки **Заполнение сварочной ванны** и **Проверка подачи газа**.
2. Воспользуйтесь кнопками **Выбор газа** и **2T/4T** для перехода к пунктам **BUr** или **LOC** меню.
3. Нажмите кнопку **Заполнение сварочной ванны**, чтобы активировать одну позицию, чтобы она начала мигать.
4. Для увеличения и уменьшения цифры в выбранной позиции воспользуйтесь кнопками **Проверка подачи газа** и **2T/4T**.
5. Нажмите кнопку **Заполнение сварочной ванны**, чтобы активировать следующую позицию.
6. Закройте меню настроек и сохраните изменения, одновременно нажав кнопки **Заполнение сварочной ванны** и **Проверка подачи газа**.

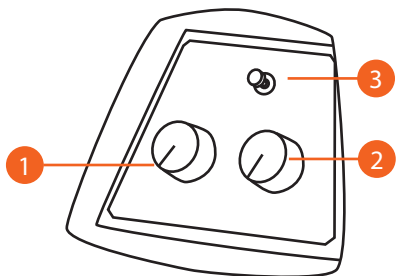
#### Для использования дуговой строжки угольным электродом

	Нажмите <b>Заполнение сварочной ванны</b> и <b>2T/4T</b> , чтобы перейти в режим строжки.
	Отрегулируйте напряжение кнопками <b>Выбор газа</b> и <b>2T/4T</b> .
	Активируйте следующую позицию, нажав кнопку <b>Заполнение сварочной ванны</b> .
	Выйдите из режима строжки, одновременно нажав <b>Заполнение сварочной ванны</b> и <b>2T/4T</b> .

 В режиме дуговой строжки угольным электродом выходные клеммы находятся под напряжением.

#### 4.2.6 Панель управления механизма подачи проволоки

Для регулировки параметров сварки используйте панель управления на механизме подачи проволоки X3 Wire Feeder.



1. Скорость подачи проволоки  
Вращайте, чтобы отрегулировать скорость подачи проволоки. Уровень тока автоматически изменяется в соответствии с установкой скорости подачи проволоки. См. таблицу значений в конце данной инструкции.
2. Сварочное напряжение  
Вращайте, чтобы отрегулировать уровень сварочного напряжения. Уровень напряжения определяет длину дуги.
3. Протяжка проволоки  
Нажмите, чтобы протянуть присадочную проволоку в сварочную горелку.

#### 4.3 Выбор защитного газа

Нажмите кнопку выбора защитного газа, чтобы установить тип используемого защитного газа: CO<sub>2</sub> или газовая смесь.

Выберите CO<sub>2</sub> в случае использования углекислого газа. В случае использования газовой смеси выберите Ar + CO<sub>2</sub> (MAG).

**i** Для оборудования X3 MIG Welder на заводе-изготовителе устанавливается время предварительной продувки газа 0,2 с и время последующей продувки газа от 2 до 4 с в зависимости от параметров мощности сварки.

#### 4.4 Проверка подачи газа

Чтобы проверить подачу защитного газа, один раз нажмите кнопку проверки подачи газа. Начинается подача защитного газа, которая автоматически прекращается через 20 секунд.

Чтобы прервать проверку подачи газа, нажмите кнопку еще раз.

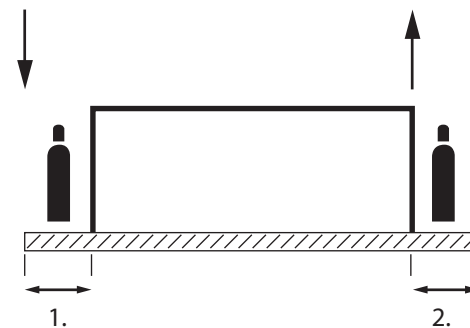
#### 4.5 Логика кнопки сварочной горелки и функция заполнения сварочной ванны

Функция заполнения сварочной ванны предназначена для обеспечения контролируемого завершения сварки и сокращения дефектов сварки, вызванных завершающей сварочной ванной. Параметры заполнения сварочной ванны можно указать на панели настройки.

##### 2-тактный режим

Сварка MIG в 2-тактном режиме кнопки сварочной горелки.

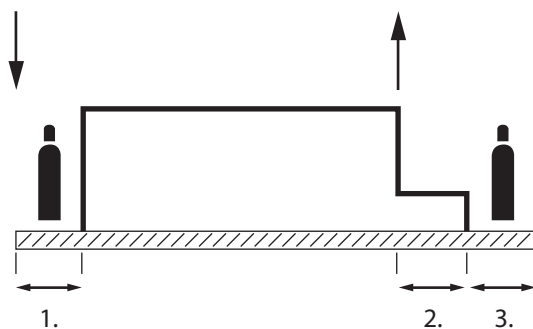
- Нажмите кнопку — сварка начинается по истечении заданного времени предварительной продувки газа.
- Отпустите кнопку — сварка останавливается. Газ подается в течение заданного времени последующей продувки газа.



1. Время подачи газа до сварки
2. Время подачи газа после сварки

## 2-тактный режим и функция заполнения сварочной ванны

- Нажмите кнопку — сварка начинается по истечении заданного времени предварительной продувки газа.
- Отпустите кнопку — значения параметров снижаются до уровня, установленного уровня для заполнения сварочной ванны, и сварка останавливается по истечении заданного времени. Газ подается в течение заданного времени последующей продувки газа.



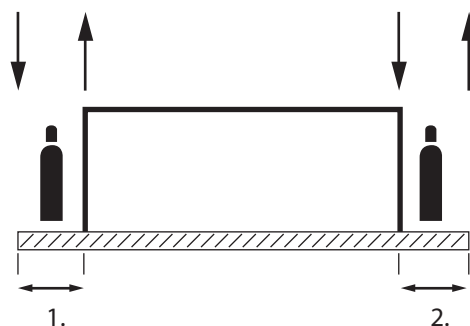
1. Время подачи газа до сварки
2. Время заполнения сварочной ванны
3. Время подачи газа после сварки

## 4-тактный режим

Сварка MIG в 4-тактном режиме кнопки сварочной горелки.

- Кнопка нажата — включается подача защитного газа.
- Отпустите кнопку — начинается сварка.
- Кнопка нажата — сварка останавливается и подача защитного газа продолжается.
- Отпустите кнопку — подача защитного газа прекращается.

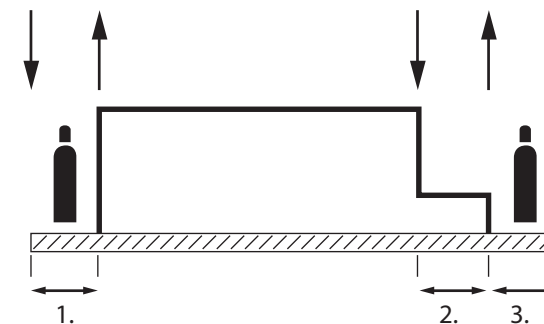
**i** Время последующей продувки газа не будет меньше предустановленного минимума.



1. Время подачи газа до сварки
2. Время подачи газа после сварки

## 4-тактный режим и функция заполнения сварочной ванны

- Кнопка нажата — включается подача защитного газа.
- Отпустите кнопку — начинается сварка.
- Кнопка нажата — параметры сварки устанавливаются равными значениям для заполнения сварочной ванны.
- Отпустите кнопку — сварка останавливается. Газ подается в течение заданного времени последующей продувки газа.




1. Время подачи газа до сварки
2. Время заполнения сварочной ванны
3. Время подачи газа после сварки

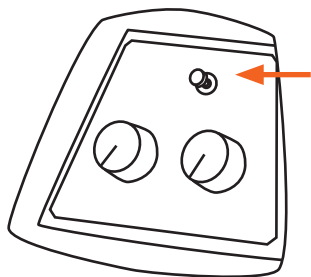


## 4.6 Калибровка скорости подачи проволоки

Чтобы гарантировать, что предустановленные и измеренные значения правильно отражают рабочие параметры, скорость подачи проволоки механизма подачи проволоки системы X3 MIG Welder необходимо откалибровать.


### Для калибровки скорости подачи проволоки

1. На панели управления источника питания нажмите кнопку Заполнение сварочной ванны и удерживайте ее в течение 3 секунд.  

2. Обрежьте присадочную проволоку возле контактного наконечника.
3. Нажмите кнопку Протяжка проволоки на механизме подачи проволоки. Подача проволоки включается на 12 секунд.



4. После прекращения подачи проволоки обрежьте проволоку возле контактного наконечника и измерьте длину поданной проволоки в миллиметрах.
5. На панели управления источника питания введите длину проволоки с помощью кнопок, описанных ниже.


	Переключением между позициями числа	
	Увеличение цифры на единицу	
	Уменьшение цифры на единицу	


 При вводе значения, выходящего за диапазон допустимых значений, оборудование автоматически корректирует значение до допустимого.

6. Нажмите кнопку Протяжка проволоки еще раз. Подача проволоки включится на 2 секунды.
7. После прекращения подачи проволоки обрежьте проволоку и измерьте длину поданной проволоки в миллиметрах.
8. На панели управления источника питания введите длину проволоки.
9. Нажмите кнопку Протяжка проволоки.

**Чтобы пропустить калибровку, выполните одно из следующих действий:**

- Выйдите из режима калибровки, нажав и удерживая кнопку Заполнение сварочной ванны в течение 3 секунд.
- Выйдите из режима калибровки, не выполняя никаких операций с аппаратом в течение 5 минут.
- Выключите аппарат перед шагом 9, чтобы выйти из режима калибровки и сохранить предыдущие значения калибровки без изменений.

 Механизм подачи проволоки X3 Wire Feeder 300 необходимо обязательно калибровать перед первым использованием и при его использовании с другим источником питания X3 Power Source.

 Регулярно проверяйте калибровку механизма подачи проволоки. Правильно откалиброванный механизм подачи проволоки гарантирует высокое качество сварных швов.



## 5. ПОИСК И УСТРАНЕНИЕ НЕИСПРАВНОСТЕЙ

Проблема	Причина
Оборудование прекращает работу. Горит индикатор перегрева и отображается ошибка Err 4.	Оборудование перегрелось. <ul style="list-style-type: none"> <li>Убедитесь, что охлаждающий воздух свободно циркулирует.</li> <li>Превышено время рабочего цикла оборудования.</li> </ul> Если другие повреждения отсутствуют, включается вентилятор и нормальное состояние оборудования восстанавливается в течение пары минут. Если проблема не будет устранена, свяжитесь с представителем сервисного центра Kemppi.
Оборудование прекращает работу. Отображается ошибка Err 2 или Err 3.	Сетевое напряжение слишком низкое (Err 2) или слишком высокое (Err 3). * Нормальное состояние оборудования автоматически восстанавливается, когда сетевое напряжение возвращается в рекомендуемый диапазон (342–484 В).
Аппарат прекращает работу. Отображается ошибка Err 43.	Двигатель механизма подачи сварочной проволоки перегружен. Убедитесь, что используется сварочная проволока соответствующего типа и отсутствуют препятствия на маршруте подачи кабеля.
Неудовлетворительные результаты сварки.	На качество сварки влияют несколько факторов. <ul style="list-style-type: none"> <li>Проверьте калибровку подачи сварочной проволоки.</li> <li>Проверьте правильность крепления зажима цепи возврата тока, чистоту контактной поверхности и состояние кабеля и соединений.</li> <li>Убедитесь, что напряжение и настройки скорости подачи проволоки на панели управления соответствуют диаметру и типу используемой проволоки.</li> <li>Проверьте правильность значения скорости подачи защитного газа на сопле горелки.</li> <li>Проверьте, соответствует ли защитный газ типу используемой присадочной проволоки.</li> <li>Проверьте непрерывность подачи проволоки и отрегулируйте при необходимости.</li> <li>Убедитесь, что колебания сетевого напряжения не слишком велики.</li> </ul>
Главный выключатель не подсвечивается.	К аппарату не подается сетевое напряжение <ul style="list-style-type: none"> <li>Проверьте сетевые предохранители</li> <li>Проверьте сетевой кабель и штепсельную вилку</li> </ul>


\* Обратитесь в сервисный центр Kemppi, если ошибки Err 2 и Err 3 отображаются при нормальных параметрах сетевого напряжения.

## 6. ТЕХНИЧЕСКОЕ ОБСЛУЖИВАНИЕ

### 6.1 Периодическое техническое обслуживание

Регулярно проверяйте электрические соединения оборудования. Очистите окисленные соединения и затяните ослабленные кабельные соединения.

Периодическое обслуживание оборудования должно выполняться официальным сервисным центром компании Kemppi. Правильная эксплуатация и регулярное обслуживание гарантирует бесперебойную работу оборудования. Это обеспечивает возможность работать без простоев и повышает производительность оборудования.

 **ВНИМАНИЕ!** Помните, что оборудование должен ремонтировать только квалифицированный электрик-специалист или электромонтажник, уполномоченный на выполнение таких работ.

### 6.2 Утилизация аппарата



Запрещается утилизировать электрическое оборудование вместе с обычными бытовыми отходами!

В соответствии с Европейской Директивой 2002/96/ЕС по утилизации электрического и электронного оборудования, а также согласно национальному законодательству, электрическое оборудование, которое выработало свой срок службы, необходимо собрать отдельно и отправить на соответствующее предприятие по утилизации, обеспечивающее охрану окружающей среды.

Владелец оборудования обязан отправить списанный аппарат в региональный центр сбора отработанного оборудования согласно инструкциям местных органов власти или представителя компании Kemppi. Соблюдая указания данной Европейской Директивы, вы вносите свой вклад в дело защиты окружающей среды и здоровья людей.

## 7. ТЕХНИЧЕСКИЕ ХАРАКТЕРИСТИКИ

Источник питания X3 Power Source		400 / 400 AU	500 / 500 AU
Напряжение сети	3~, 50/60 Гц	380–440 В (-10 %...+10 %)	380–440 В (-10 %...+10 %)
Сетевой кабель	H07RN-F	4 G4	4 G4
Номинальная мощность при макс. токе	ПВ 60 %	17,6 кВА	24,5 кВА
	ПВ 100 %	12,5 кВА	17 кВА
Ток потребления (максимальный)	$I_{1\text{макс.}}$	27 А	37 А
Ток потребления (действующее значение)	$I_{1\text{эфф.}}$	19 А	29 А
Мощность холостого хода	Рх.х.	< 20 Вт	< 20 Вт
Напряжение холостого хода	$U_{\text{ср.}}$	52–57 В	57–62 В
Напряжение холостого хода, $U_0$	$U_0$	47–57 В	51–62 В
Предохранитель		25 А	35 А
Выходные параметры	ПВ 60 %	400 А / 34 В	500 А / 39,0 В
	ПВ 100 %	310 А / 29 В	390 А / 33,5 В
Диапазон сварочного тока и напряжения		25 А/15 В – 400 А/38 В	25 А/15 В – 500 А/43 В
Коэффициент мощности при макс. токе	$\lambda$	0,88	0,90
КПД при максимальном токе	$\eta$	89 %	90 %
Диапазон рабочих температур		-20...+40 °С	-20...+40 °С
Диапазон температуры хранения		-40...+60 °С	-40...+60 °С
Класс электромагнитной совместимости		A	A
Минимальная мощность сети питания при коротком замыкании Скз		4.7 MVA	5.2 MVA
Класс защиты		IP23S	IP23S
Габаритные размеры	Д x Ш x В	629 x 230 x 414 мм	629 x 230 x 414 мм
Масса		32 кг	36 кг
Напряжение питания вспомогательных устройств	$U_{\text{всп.}}$	110 В/150 Вт	110 В/150 Вт
Стандарты		IEC 60974-1 IEC 60974-10	IEC 60974-1 IEC 60974-10

















Оборудование соответствует требованиям к маркировке CE.

<i>Механизм подачи проволоки X3 Wire Feeder 300</i>		
Рабочее напряжение	U <sub>1</sub>	24 В
Разъем горелки		Euro
Проволокоподающий механизм		4-роликовый
Присадочная проволока	Fe	0,6–1,6 мм
	MC/FC	0,8–2,0 мм
Скорость подачи проволоки		0–25 м/мин
Масса катушки проволоки (макс.)		20 кг
Диаметр катушки проволоки (макс.)		300 мм
Диапазон рабочих температур		-20...+40 °С
Диапазон температуры хранения		-40...+60 °С
Класс защиты		IP23S
Габаритные размеры, ДхШхВ		590 x 240 x 445 мм
Масса		
Стандарты		IEC 60974-5 IEC 60974-10

Оборудование соответствует требованиям к маркировке CE.

## 8. КОДЫ ДЛЯ ЗАКАЗА

X3 Power Source 400		X31004000
X3 Power Source 400	(AU)	X31004000AU
X3 Power Source 500		X31005000
X3 Power Source 500	(AU)	X31005000AU
X3 Wire Feeder 300		X31003000
<b>Сварочные горелки</b>		
ММТ 42	3,0 м	6254213ММТ
ММТ 42	4,5 м	6254214ММТ
<b>Соединительные кабели</b>		
Соединительный кабель 50-1.8-G	50 мм <sup>2</sup> , 1,8 м, макс. 300 А	6260508
Соединительный кабель 70-1.8-GH	70 мм <sup>2</sup> , 1,8 м	6260518
Соединительный кабель 50-5-GH	50 мм <sup>2</sup> , 5 м, макс. 300 А	6260500
Соединительный кабель 70-5-GH	70 мм <sup>2</sup> , 5 м	6260501
Соединительный кабель 50-10-GH	50 мм <sup>2</sup> , 10 м, макс. 300 А	6260513
Соединительный кабель 70-10-GH	70 мм <sup>2</sup> , 10 м	6260514
Соединительный кабель 50-15-GH	50 мм <sup>2</sup> , 15 м, макс. 300 А	6260515
Соединительный кабель 70-15-GH	70 мм <sup>2</sup> , 15 м	6260516
Соединительный кабель 70-20-GH	70 мм <sup>2</sup> , 20 м	6260523
Соединительный кабель 70-30-GH	70 мм <sup>2</sup> , 30 м	6260633
<b>Дополнительные кабели-удлинители</b>		
Кабель-удлинитель 50-10-G	50 мм <sup>2</sup> , 10 м, макс. 300 А	6310510
Кабель-удлинитель 50-15-G	50 мм <sup>2</sup> , 15 м, макс. 300 А	6310515
Кабель-удлинитель 70-10-G	70 мм <sup>2</sup> , 10 м	6310710
Кабель-удлинитель 70-15-G	70 мм <sup>2</sup> , 15 м	6310715
<b>Кабели заземления</b>		
Кабель заземления, X3 MIG Welder	50 мм <sup>2</sup> , 5 м, макс. 300 А	6184511
Кабель заземления, X3 MIG Welder	70 мм <sup>2</sup> , 5 м	6184711
<b>Дополнительное оборудование и принадлежности</b>		
X3 Wheel Set		X37000001
X3 Four Wheel Set		X37000002
Монтажный комплект для X3 Wire Feeder		X37000003
Тележка P20		6185261

Fe 0,8 мм, CO <sub>2</sub>		мм	1	1.5	2	3	4	6	8	10			
		м/мин	2,8	4,0	5,0	8,0	11,5	14,0	16,0	18,0			
	V	B	14,5	17	18	21	24	26,5	29	31,5			
	A	A	45	60	80	110	140	160	170	190			
Fe 0,8 мм, Ar + 15 – 25 % CO <sub>2</sub>		мм	1	1.5	2	3	4	6	8	10			
		м/мин	2,8	4,0	5,0	8,0	11,5	14,0	16,0	18,0			
	V	B	14,5	16,5	17,5	20	22,5	25,3	28	30			
	A	A	50	70	90	120	150	160	180	200			
Fe 1,0 мм, CO <sub>2</sub>		мм	1,2	1,5	2	3	4	6	8	10	12		
		м/мин	2,2	3,0	4,3	6,0	7,3	9,7	12,0	15,0	18,0		
	V	B	16,5	18,0	19,5	22,2	24,0	27,3	31,0	35,0	38,0		
	A	A	60	85	120	150	170	200	230	260	285		
Fe 1,0 мм, Ar + 15 – 25 % CO <sub>2</sub>		мм	1,2	1,5	2	3	4	6	8	10	12		
		м/мин	2,2	3,0	4,3	6,0	7,3	9,7	12,0	14,5	18,0		
	V	B	15,6	17,2	18,8	19,8	21,4	25,9	31,5	33,8	35,0		
	A	A	60	90	125	155	170	205	240	280	300		
Fe 1,2 мм, CO <sub>2</sub>		мм	1	1.5	2	3	4	6	8	10	12	16	20
		м/мин	1	2	3	3	4.5	6	8.5	10	11	12,5	14
	V	B	14,2	17	19	19,8	22	24	29,5	32	34	37	39
	A	A	40	90	120	140	155	185	230	265	280	300	330
Fe 1,2 мм, Ar + 15 – 25 % CO <sub>2</sub>		мм	1	1.5	2	3	4	6	8	10	12	16	20
		м/мин	1	2	3	3.6	4.5	6	8.5	10	11	12,5	14
	V	B	13	15,7	17,5	18,8	20	21,5	27,5	31,5	32,8	35,5	37
	A	A	50	95	125	145	165	200	245	285	300	330	345
Fe 1,6 мм, CO <sub>2</sub>		мм	1.2	1.5	2	3	4	6	8	10	12	16	20
		м/мин	1,0	1,3	1,8	2,8	3,0	3,5	5,0	5,5	6,0	7,0	13,0
	V	B	16,0	17,5	19,6	21,5	22,5	24,5	30,0	31,5	33,0	36,0	40,0
	A	A	75	95	130	185	195	215	275	295	315	350	500
Fe 1,6 мм, Ar + 15 – 25 % CO <sub>2</sub>		мм	1.2	1.5	2	3	4	6	8	10	12	16	20
		м/мин	1,0	1,3	1,8	2,8	3,5	4,3	5,0	5,8	6,5	7,5	13,0
	V	B	13,2	14,6	16,8	20,0	22,0	24,6	27,0	30,4	33,5	36,0	40,0
	A	A	85	105	135	195	225	250	280	330	370	400	500

# And you know.



[userdoc.kemppi.com](https://userdoc.kemppi.com)



Declarations of Conformity – Overensstemmelseserklæringer –  
Konformitätserklärungen – Declaraciones de conformidad –  
Vaatimustenmukaisuusvakuutuksia – Déclarations de conformité –  
Dichiarazioni di conformità – Verklaringen van overeenstemming –  
Samsvarserklæringer – Deklaracje zgodności –  
Declarações de conformidade – Заявления о соответствии –  
Försäkran om överensstämmelse – 符合性声明